

Befestigungsanfrage Fassade

Achtung!!

**Nur komplett ausgefüllte
 Bemessungsanforderungen
 können bearbeitet werden!**



Absender:

Firma: _____ Kunden-Nr.: _____ Bauvorhaben: _____
 Ansprechpartner: _____ Tel.: _____ Fax: _____

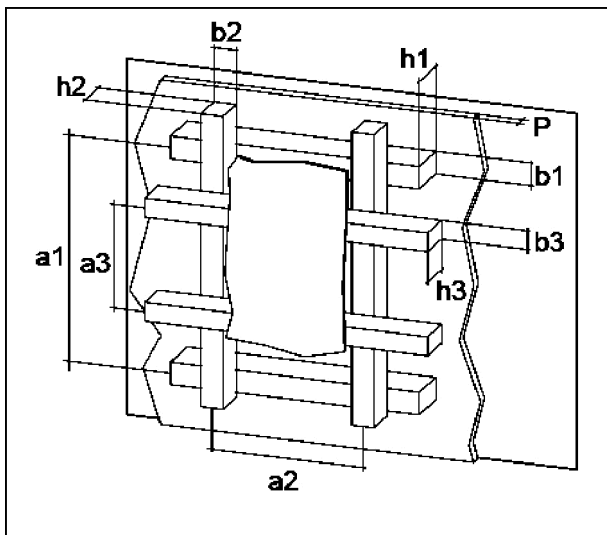
Gebäudeabmessung: Höhe: _____ m – Länge: _____ m – Breite: _____ m

- Untergrund: - Beton \geq C12/15 - Porenbeton nach DIN 4165 \geq PP2 bez. P3.3
 - Vollziegel \geq Mz 12 - Porenbeton nach DIN 4165 \geq PP4 bez. P4.4
 - Kalksand-Vollstein \geq KS 12 - Hohlblöcke aus Leichtbeton \geq Hbl 2
 - Kalksand-Lochstein \geq KSL 6 - Vollsteine und Vollblöcke aus Leichtbeton \geq V 2
 - Hochlochziegel \geq Hlz 12 - Andere Baustoffe: _____

- Bevorzugter Dübel: - Fassadendübel MBR Schraube: - Stahl, verzinkt
 - Fassadendübel MB - Edelstahl A4

- Aufbau der Unterkonstruktion: - Einfache Lattung - Doppelte Lattung - Dreifache Lattung
 Ausrichtung der untersten Lattung auf dem Baugrund: - Horizontal - Vertikal

Abmessung der Holzunterkonstruktion:



- h1: _____ mm
 b1: _____ mm
 a1: _____ mm
 h2: _____ mm
 b2: _____ mm
 a2: _____ mm
 h3: _____ mm
 b3: _____ mm
 a3: _____ mm

Nichttragende Putzschicht:

Spezifisches Gewicht der Unterkonstruktion (Holz: 6 kN/m³):

Bautoleranz (Notwendige Unterlagen um Abweichungen der Wand auszugleichen)

Gewicht der Fassadenverkleidung inklusive allfälliger Tragplatte

Max. Achsabstände bedingt durch die Steifigkeit der Unterkonstruktion

Mittelbereich: _____ mm – Randbereich: _____ mm

- P = _____ mm
 SG = _____ kN/m³
 BT = _____ mm
 G = _____ kN/m²