

Zulassungsstelle für Bauprodukte und Bauarten

Bautechnisches Prüfamts

Eine vom Bund und den Ländern  
gemeinsam getragene Anstalt des öffentlichen Rechts



## Europäische Technische Bewertung

ETA-09/0238  
vom 29. August 2014

### Allgemeiner Teil

Technische Bewertungsstelle, die die Europäische Technische Bewertung ausstellt

Handelsname des Bauprodukts

Produktfamilie,  
zu der das Bauprodukt gehört

Hersteller

Herstellungsbetrieb

Diese Europäische Technische Bewertung enthält

Diese Europäische Technische Bewertung wird gemäß der Verordnung (EU) Nr. 305/2011 auf der Grundlage von

Deutsches Institut für Bautechnik

TOGE Rahmendübel TU 10

Kraftkontrolliert spreizender Dübel aus galvanisch verzinktem Stahl in der Größe 10 für die Verwendung als Mehrfachbefestigung von nichttragenden Systemen in Beton

TOGE Dübel GmbH & Co. KG  
Illesheimer Straße 10  
90431 Nürnberg  
DEUTSCHLAND

TOGE Dübel GmbH & Co. KG

12 Seiten, davon 3 Anhänge, die fester Bestandteil dieser Bewertung sind.

Leitlinie für die europäisch technische Zulassung für "Metalldübel zur Verankerung im Beton" ETAG 001 Teil 6: "Dübel für die Verwendung als Mehrfachbefestigung von nichttragenden Systemen", Fassung August 2010, verwendet als Europäisches Bewertungsdokument (EAD) gemäß Artikel 66 Absatz 3 der Verordnung (EU) Nr. 305/2011, ausgestellt.

Die Europäische Technische Bewertung wird von der Technischen Bewertungsstelle in ihrer Amtssprache ausgestellt. Übersetzungen dieser Europäischen Technischen Bewertung in andere Sprachen müssen dem Original vollständig entsprechen und müssen als solche gekennzeichnet sein.

Diese Europäische Technische Bewertung darf, auch bei elektronischer Übermittlung, nur vollständig und ungekürzt wiedergegeben werden. Nur mit schriftlicher Zustimmung der ausstellenden Technischen Bewertungsstelle kann eine teilweise Wiedergabe erfolgen. Jede teilweise Wiedergabe ist als solche zu kennzeichnen.

Die ausstellende Technische Bewertungsstelle kann diese Europäische Technische Bewertung widerrufen, insbesondere nach Unterrichtung durch die Kommission gemäß Artikel 25 Absatz 3 der Verordnung (EU) Nr. 305/2011.

## Besonderer Teil

### 1 Technische Beschreibung des Produkts

Der Toge Rahmendübel TU 10 in der Größe M10 ist ein Dübel aus galvanisch verzinktem Stahl, der in ein Bohrloch gesetzt und durch kraftkontrollierte Verspreizung verankert wird.

Die Produktbeschreibung ist in Anhang A angegeben.

### 2 Spezifizierung des Verwendungszwecks gemäß dem anwendbaren Europäischen Bewertungsdokument

Von den Leistungen in Abschnitt 3 kann nur ausgegangen werden, wenn der Dübel entsprechend den Angaben und Bedingungen nach Anhang B verwendet wird.

Die Prüf- und Bewertungsmethoden, die dieser Europäischen Technischen Bewertung zu Grunde liegen, führen zur Annahme einer Nutzungsdauer des Dübels von mindestens 50 Jahren. Die Angabe der Nutzungsdauer kann nicht als Garantie des Herstellers verstanden werden, sondern ist lediglich ein Hilfsmittel zur Auswahl des richtigen Produkts in Bezug auf die angenommene wirtschaftlich angemessene Nutzungsdauer des Bauwerks.

### 3 Leistung des Produkts und Angaben der Methoden ihrer Bewertung

#### 3.1 Mechanische Festigkeit und Standsicherheit (BWR 1)

Wesentliches Merkmal	Leistung
Charakteristische Tragfähigkeit unter Zug- und Querbeanspruchung	Siehe Anhang C1
Rand- und Achsabstände	Siehe Anhang C1
Charakteristische Tragfähigkeit unter Biegung	Siehe Anhang C1

#### 3.2 Brandschutz (BWR 2)

Wesentliches Merkmal	Leistung
Brandverhalten	Der Dübel erfüllt die Anforderungen der Klasse A1
Feuerwiderstand	Siehe Anhang C2

#### 3.3 Hygiene, Gesundheit und Umweltschutz (BWR 3)

Bezüglich gefährlicher Stoffe, können die Produkte im Geltungsbereich dieser Europäischen Technischen Bewertung weiteren Anforderungen unterliegen (z. B. umgesetzte europäische Gesetzgebung und nationale Rechts- und Verwaltungsvorschriften). Um die Bestimmungen der Verordnung (EU) Nr. 305/2011 zu erfüllen, müssen gegebenenfalls diese Anforderungen ebenfalls eingehalten werden.

#### 3.4 Sicherheit und Barrierefreiheit bei der Nutzung (BWR 4)

Die wesentlichen Merkmale bezüglich Sicherheit bei der Nutzung sind unter der Grundanforderung Mechanische Festigkeit und Standsicherheit erfasst.

**3.5 Schallschutz (BWR 5)**

Nicht zutreffend.

**3.6 Energieeinsparung und Wärmeschutz (BWR 6)**

Nicht zutreffend.

**3.7 Nachhaltige Nutzung der natürlichen Ressourcen (BWR 7)**

Die nachhaltige Nutzung der natürlichen Ressourcen wurde nicht untersucht.

**3.8 Allgemeine Aspekte**

Der Nachweis der Dauerhaftigkeit ist Bestandteil der Prüfung der Wesentlichen Merkmale. Die Dauerhaftigkeit ist nur sichergestellt, wenn die Angaben zum Verwendungszweck gemäß Anhang B beachtet werden.

**4 Angewandtes System zur Bewertung und Überprüfung der Leistungsbeständigkeit mit der Angabe der Rechtsgrundlage**

Gemäß Entscheidung der Kommission vom 24. Juni 1996 (96/582/EG) (ABl L 254 vom 08.10.1996 S. 62-65) gilt das System zur Bewertung und Überprüfung der Leistungsbeständigkeit (AVCP) (siehe Anhang V in Verbindung mit Artikel 65 Absatz 2 der Verordnung (EU) Nr. 305/2011) entsprechend der folgenden Tabelle.

Produkt	Verwendungszweck	Stufe oder Klasse	System
Metalldübel zur Verwendung im Beton	Zur Befestigung und/oder Verankerung von Tragwerksteilen (die zur Standsicherheit des Bauwerks beitragen) oder schweren Elementen, z.B. Bekleidungen, sowie von Installationen.	—	2+

**5 Für die Durchführung des Systems zur Bewertung und Überprüfung der Leistungsbeständigkeit erforderliche technische Einzelheiten gemäß anwendbarem Europäischen Bewertungsdokument**

Technische Einzelheiten, die für die Durchführung des Systems zur Bewertung und Überprüfung der Leistungsbeständigkeit notwendig sind, sind Bestandteil des Kontrollplans, der beim Deutschen Institut für Bautechnik hinterlegt ist.

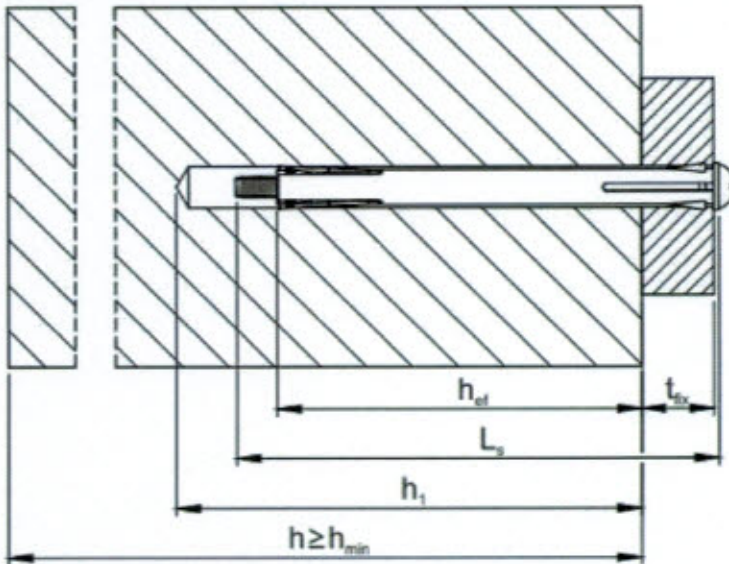
Ausgestellt in Berlin am 29. August 2014 vom Deutschen Institut für Bautechnik

Uwe Bender  
Abteilungsleiter

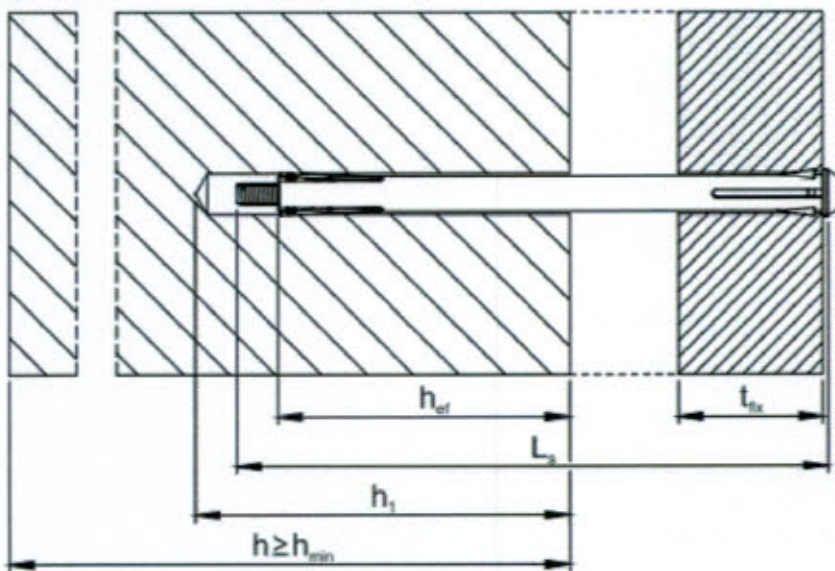


**Produkt und Einbauzustand**

gesetzter Dübel – anliegende Montage



gesetzter Dübel – Abstandmontage



$h_{nom}$	=	Länge des Dübels im Beton
$h_1$	=	Bohrlochtiefe
$h$	=	Bauteildicke
$t_{fx}$	=	Höhe des Anbauteils






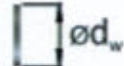

**Toge Metallrahmendübel TU 10**

**Produktbeschreibung**

Einbauzustand

**Anhang A 1**

**Tabelle A 1: Material und Ausführungen**

Teil	Benennung	Material						
1,2,3,4	Schraube	Stahl DIN EN ISO 896-1, verzinkt $\geq 5 \mu\text{m}$ DIN EN ISO 4042 A2K						
		<table border="1"> <tr> <td>charakteristische Streckgrenze</td> <td><math>f_{yk}</math></td> <td>[N/mm<sup>2</sup>]</td> <td>400</td> </tr> <tr> <td>charakteristische Zugfestigkeit</td> <td><math>f_{uk}</math></td> <td>[N/mm<sup>2</sup>]</td> <td>240</td> </tr> </table>	charakteristische Streckgrenze	$f_{yk}$	[N/mm <sup>2</sup> ]	400	charakteristische Zugfestigkeit	$f_{uk}$
charakteristische Streckgrenze	$f_{yk}$	[N/mm <sup>2</sup> ]	400					
charakteristische Zugfestigkeit	$f_{uk}$	[N/mm <sup>2</sup> ]	240					
		 <p>1) Schraube mit Senkkopf und Kreuzschlitzantrieb</p>						
		 <p>2) Schraube mit Linsenkopf und Kreuzschlitzantrieb</p>						
		 <p>3) Schraube mit Sechskantkopf</p>						
		 <p>4) Schraube mit Sechskant und Anschlussgewinde</p>						
5	Spannhülse	Stahl EN 10327 DX51D						
		 <p>5) Spannhülse</p>						
6	Scheibe (optional) DIN-EN-ISO-887-7C	Stahl, verzinkt DIN ISO 4042 A2K						
		 <p>6) Scheibe</p>						
7	Konus	Automantenstahl DIN 1651						
		 <p>7) Konus</p>						

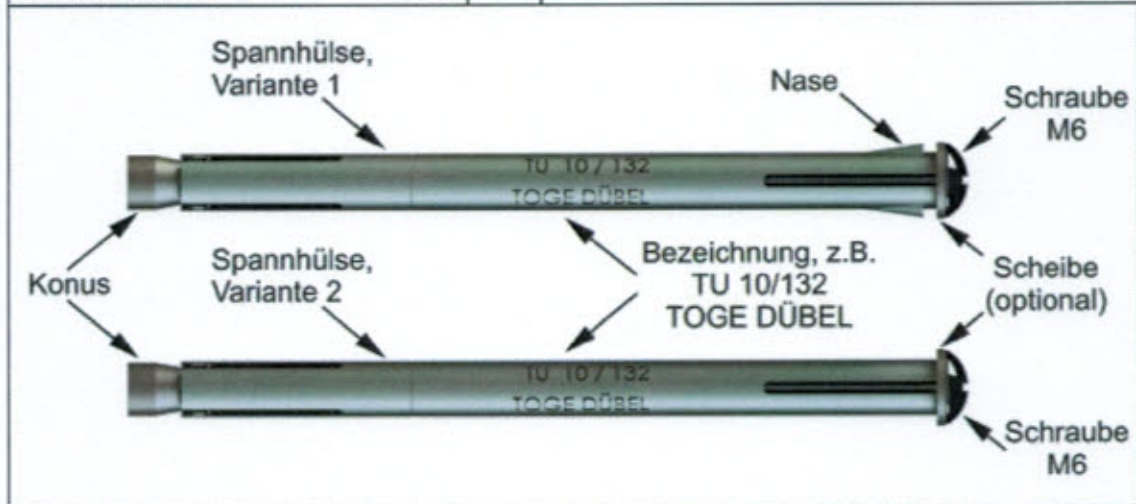
Toge Metallrahmendübel TU 10

Produktbeschreibung  
Material und Ausführungen

Anhang A 2

**Tabelle A 2: Abmessungen und Prägungen**

Dübelbezeichnung			TU 10
Hülsenlänge	$L \geq$	[mm]	52
Hüsendurchmesser	$d$	[mm]	6,40
Schraubenlänge	$L_s \geq$	[mm]	66
Scheibendurchmesser	$d_w \geq$	[mm]	14



**Toge Metallrahmendübel TU 10**

**Produktbeschreibung**

Abmessungen und Prägungen

**Anhang A 3**

## Angaben zum Verwendungszweck

### Beanspruchungen der Verankerung:

- Statische und quasi statische Lasten,
- Nur für die Mehrfachbefestigung nichttragender Systeme nach ETAG 001, Teil 6,
- Verwendung für die Verankerungen, an die Anforderungen an die Feuerwiderstandsdauer gestellt werden.

### Verankerungsgrund:

- bewehrter und unbewehrter Normalbeton gemäß EN 206-1:2000-12,
- Festigkeitsklasse C20/25 bis C50/60 entsprechend EN 206-1:2000-12,
- gerissener und ungerissener Beton.

### Anwendungsbedingungen (Umweltbedingungen):

- Bauteile unter den Bedingungen trockener Innenräume.

### Bemessung:

- Unter Berücksichtigung der zu verankernden Lasten sind prüfbare Berechnungen und Konstruktionszeichnungen anzufertigen. (z.B. Lage des Dübels zur Bewehrung oder zu den Auflagern, usw.),
- Die Bemessung der Verankerungen erfolgt unter der Verantwortung eines auf dem Gebiet der Verankerungen und des Betonbaus erfahrenen Ingenieurs,
- Die Bemessung der Verankerungen unter statischer und quasi statischen Lasten erfolgt für das Bemessungsverfahren A nach
  - ETAG 001, Anhang C, Ausgabe August 2010 oder
  - CEN/TS 1992-4:2009,
- Bei Anforderungen an die Feuerwiderstandsdauer ist sicherzustellen, dass lokale Abplatzungen vermieden werden.

### Einbau:

- in hammergebohrte Löcher,
- der Verankerung durch entsprechend geschultes Personal und unter der Aufsicht des Bauleiters,
- Nach der Montage ist ein leichtes Weiterdrehen des Dübels nicht möglich, der Dübelkopf liegt am Anbauteil an und ist nicht beschädigt.

**Toge Metallrahmendübel TU 10**

**Verwendungszweck**  
Spezifikation

**Anhang B 1**

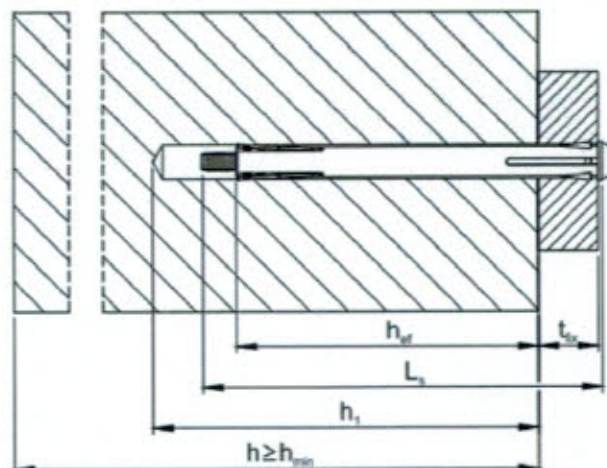


**Tabelle B 1: Montageparameter**

Dübelbezeichnung			TU
Bohrerinnendurchmesser	$d_0$	[mm]	10,0
Bohrerschneidendurchmesser	$d_{cut} \leq$	[mm]	10,45
Bohrlochtiefe	$h_1 \geq$	[mm]	55
Effektive Verankerungstiefe	$h_{ef} \geq$	[mm]	40
Durchgangsloch im anzuschließenden Anbauteil	$d_f \geq$	[mm]	10
Drehmoment	$T_{inst}$	[Nm]	8

**Tabelle B 2: Mindestbauteildicke und minimale Achs- und Randabstände**

Dübelbezeichnung			TU 10
Mindestbauteildicke	$h_{min}$	[mm]	100
Minimaler Randabstand	$c_{min}$	[mm]	70
Minimaler Achsabstand	$s_{min}$	[mm]	60



**Toge Metallrahmendübel TU 10**

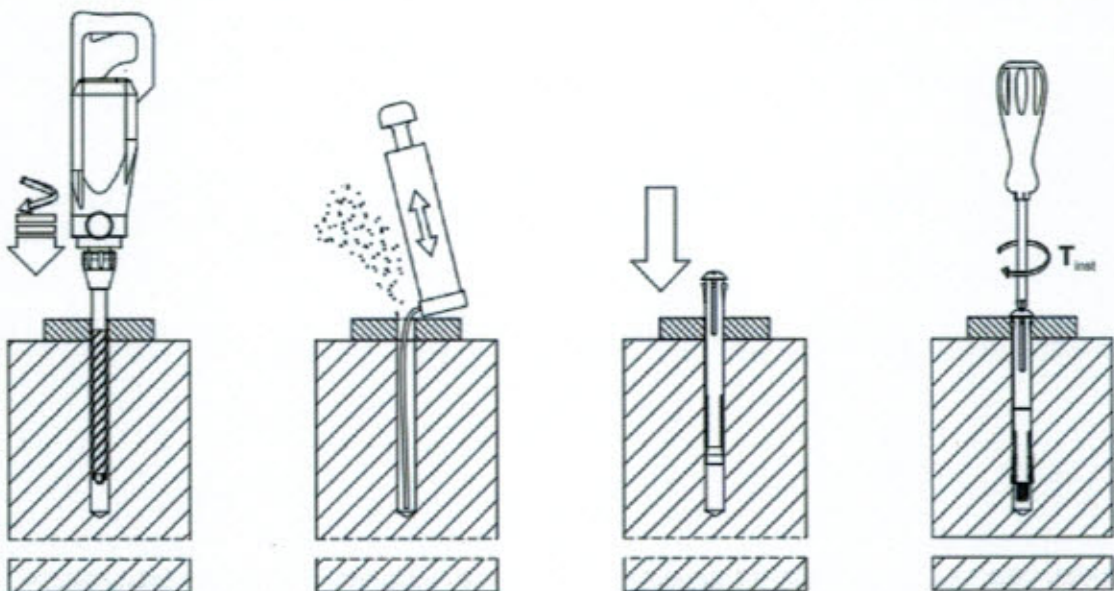
**Verwendungszweck**  
Montageparameter

**Anhang B 2**

**Tabelle B 3: Montagekennwerte Dübellänge und maximale Anbauteildicken  $t_{fix}$**

Dübelbezeichnung	TU 10
Dübellänge [mm]	maximale Anbauteildicke $t_{fix}$ [mm]
52	10
72	30
92	50
112	70
132	90
152	110
182	140
202	160

**Montageanleitung**



**Toge Metallrahmendübel TU 10**

**Verwendungszweck**

Montageparameter / Montageanleitung

**Anhang B 3**

**Tabelle C 1: Charakteristische Werte für die Bemessungsverfahren A nach ETAG 001,  
Anhang C oder Bemessungsmethode A nach CEN TS 1992-4**

Dübelbezeichnung			TU 10
<b>Stahlversagen für Zug- und Quertragfähigkeit</b>			
Charakteristische Zugtragfähigkeit	$N_{Rk,s}$	[kN]	8,0
	$V_{Rk,s}$	[kN]	4,0
	$M^0_{Rk,s}$	[Nm]	6,1
<b>Herausziehen</b>			
Charakteristische Zugtragfähigkeit im Beton C20/25 bis C50/60	$N_{Rk,p}$	[kN]	6,0
<b>Betonausbruch und Spalten</b>			
Effektive Verankerungstiefe	$h_{ef}$	[mm]	44
Faktor für	gerissen	$k_{cr}^{1)}$	[-]
	ungerissen	$k_{ucr}^{1)}$	[-]
Betonausbruch	Achsabstand	$s_{cr,N}$	[mm]
	Randabstand	$c_{cr,N}$	[mm]
Spalten	Achsabstand	$s_{cr,Sp}$	[mm]
	Randabstand	$c_{cr,Sp}$	[mm]
<b>Betonausbruch auf der lastabgewandten Seite (pry-out)</b>			
k-Faktor	$k^{1)} = k_3^{2)}$	[-]	1,0
<b>Betonkantenbruch</b>			
wirksame Dübellänge	$l_f = h_{ef}$	[mm]	40
wirksamer Durchmesser	$d_{nom}$	[mm]	10
Teilsicherheitsbeiwert	$\gamma_2^{1)} = \gamma_{inst}^{2)}$	[-]	1,0 <sup>2)</sup>

<sup>1)</sup> Parameter relevant für die Bemessung entsprechend CEN/TS 1992-4:2009

<sup>2)</sup> Parameter relevant für die Bemessung entsprechend ETAG 001 Anhang C

**Toge Metallrahmendübel TU 10**

**Leistungsmerkmale**

Charakteristische Werte für Bemessungsverfahren- bzw. Methode A

**Anhang C 1**

**Tabelle C 2: Charakteristische Werte bei Brandbeanspruchung**

Dübelbezeichnung				TU 10
Feuerwiderstands- klasse				
R 30	Charakteristische Tragfähigkeit	$F_{Rk,630}$	[kN]	0,20
R 60	Charakteristische Tragfähigkeit	$F_{Rk,660}$	[kN]	0,18
R 90	Charakteristische Tragfähigkeit	$F_{Rk,690}$	[kN]	0,14
R 120	Charakteristische Tragfähigkeit	$F_{Rk,6120}$	[kN]	0,10
R 30 bis R 120	Achsabstand	$S_{cr,fi}$	[mm]	120
	Randabstand	$C_{cr,fi}$		$2 h_{ef}$

**Toge Metallrahmendübel TU 10**

**Leistungsmerkmale**

Charakteristische Werte bei Brandbeanspruchung

**Anhang C 2**