

# LEISTUNGSERKLÄRUNG

im Sinne der Bauprodukte-Verordnung (EU) Nr.305/2011  
Nr.: LE\_09\_0301\_DE

- |   |  |
|---|--|
| 1. Kenncode des Produkttyps   | BB Balkenverbinder<br>Abmessungen: siehe ETA-09/0301   |
| 2. Typen-, Chargen-,<br>Seriennummern oder anderes<br>Kennzeichen zur Identifikation  | ETA-09/0301<br>Chargennummer: siehe Etikett  |
| 3. Verwendungszweck   | Verbinder für Holzbauteile (Haupt- und<br>Nebenträger oder Stütze und Nebenträger)<br>gemäß ETA-09/0301  |
| 4. Kontaktanschrift des Herstellers   | BB Stanz- und Umformtechnik GmbH<br>Nordhäuser Str. 44<br>06536 Berga  |
| 5. System oder Systeme zur<br>Bewertung und Überprüfung der<br>Leistungsbeständigkeit   | System 2+  |
| 6. Referenzdokument   | ETA-09/0301  |
| 7. Eota Stelle / Nummer   | Deutsches Institut für Bautechnik, Berlin  |
| 8. Durch Zertifizierungsstelle<br>vorgenommen   | <ul style="list-style-type: none"><li>- Erstinspektion des Werks und der<br/>werkseigenen Produktionskontrolle</li><li>- Laufende Überwachung, Bewertung und<br/>Evaluierung der werkseigenen<br/>Produktionskontrolle</li><li>- Ergebnis im Konformitätszertifikat 0769-CPD-<br/>6030</li></ul> |
| 9. Erklärte Leistung  | Siehe ETA-09/0301  |
| 10. Die Leistung des Produkts gemäß den Nummern 1 und 2 entspricht der erklärten<br>Leistung nach Nummer 9. Verantwortlich für die Erstellung dieser<br>Leistungserklärung ist der Hersteller gemäß Nummer 4. |  |

Unterzeichnet für den Hersteller und im Namen des Herstellers von:



Günther Blesch  
(Geschäftsführer)  
Berga, 13.01.2017



## Europäische Technische Zulassung ETA-09/0301

Handelsbezeichnung  
*Trade name*

BB-Balkenverbinder

Zulassungsinhaber  
*Holder of approval*

BB Stanz- und Umformtechnik GmbH  
Nordhäuser Straße 42  
06536 Berga  
DEUTSCHLAND

Zulassungsgegenstand  
und Verwendungszweck  
*Generic type and use  
of construction product*

Blechformteile (BB-Verbinder als Holzverbindungsmittel)

*Three-dimensional nailing plates (BB-connector for wood to wood connections)*

Geltungsdauer:  
*Validity:* vom  
from  
bis  
to

25. Juni 2013

25. Juni 2018

Herstellwerk  
*Manufacturing plant*

BB Stanz- und Umformtechnik GmbH  
Nordhäuser Straße 42  
06536 Berga  
DEUTSCHLAND

Diese Zulassung umfasst  
*This Approval contains*

19 Seiten einschließlich 3 Anhänge  
*19 pages including 3 annexes*

Diese Zulassung ersetzt  
*This Approval replaces*

ETA-09/0301 mit Geltungsdauer vom 12.01.2010 bis 11.01.2015  
*ETA-09/0301 with validity from 12.01.2010 to 11.01.2015*



## I RECHTSGRUNDLAGEN UND ALLGEMEINE BESTIMMUNGEN

- 1 Diese europäische technische Zulassung wird vom Deutschen Institut für Bautechnik erteilt in Übereinstimmung mit:
  - der Richtlinie 89/106/EWG des Rates vom 21. Dezember 1988 zur Angleichung der Rechts- und Verwaltungsvorschriften der Mitgliedstaaten über Bauprodukte<sup>1</sup>, geändert durch die Richtlinie 93/68/EWG des Rates<sup>2</sup> und durch die Verordnung (EG) Nr. 1882/2003 des Europäischen Parlaments und des Rates<sup>3</sup>;
  - dem Gesetz über das In-Verkehr-Bringen von und den freien Warenverkehr mit Bauprodukten zur Umsetzung der Richtlinie 89/106/EWG des Rates vom 21. Dezember 1988 zur Angleichung der Rechts- und Verwaltungsvorschriften der Mitgliedstaaten über Bauprodukte und anderer Rechtsakte der Europäischen Gemeinschaften (Bauproduktengesetz - BauPG) vom 28. April 1998<sup>4</sup>, zuletzt geändert durch Art. 2 des Gesetzes vom 8. November 2011<sup>5</sup>;
  - den Gemeinsamen Verfahrensregeln für die Beantragung, Vorbereitung und Erteilung von europäischen technischen Zulassungen gemäß dem Anhang zur Entscheidung 94/23/EG der Kommission<sup>6</sup>;
  - der Leitlinie für die europäische technische Zulassung für "Blechformteile", ETAG 015.
- 2 Das Deutsche Institut für Bautechnik ist berechtigt zu prüfen, ob die Bestimmungen dieser europäischen technischen Zulassung erfüllt werden. Diese Prüfung kann im Herstellwerk erfolgen. Der Inhaber der europäischen technischen Zulassung bleibt jedoch für die Konformität der Produkte mit der europäischen technischen Zulassung und deren Brauchbarkeit für den vorgesehenen Verwendungszweck verantwortlich.
- 3 Diese europäische technische Zulassung darf nicht auf andere als die auf Seite 1 aufgeführten Hersteller oder Vertreter von Herstellern oder auf andere als die auf Seite 1 dieser europäischen technischen Zulassung hinterlegten Herstellwerke übertragen werden.
- 4 Das Deutsche Institut für Bautechnik kann diese europäische technische Zulassung widerrufen, insbesondere nach einer Mitteilung der Kommission aufgrund von Art. 5 Abs. 1 der Richtlinie 89/106/EWG.
- 5 Diese europäische technische Zulassung darf - auch bei elektronischer Übermittlung - nur ungekürzt wiedergegeben werden. Mit schriftlicher Zustimmung des Deutschen Instituts für Bautechnik kann jedoch eine teilweise Wiedergabe erfolgen. Eine teilweise Wiedergabe ist als solche zu kennzeichnen. Texte und Zeichnungen von Werbebroschüren dürfen weder im Widerspruch zu der europäischen technischen Zulassung stehen noch diese missbräuchlich verwenden.
- 6 Die europäische technische Zulassung wird von der Zulassungsstelle in ihrer Amtssprache erteilt. Diese Fassung entspricht vollständig der in der EOTA verteilten Fassung. Übersetzungen in andere Sprachen sind als solche zu kennzeichnen.

<sup>1</sup> Amtsblatt der Europäischen Gemeinschaften L 40 vom 11. Februar 1989, S. 12  
<sup>2</sup> Amtsblatt der Europäischen Gemeinschaften L 220 vom 30. August 1993, S. 1  
<sup>3</sup> Amtsblatt der Europäischen Union L 284 vom 31. Oktober 2003, S. 25  
<sup>4</sup> Bundesgesetzblatt Teil I 1998, S. 812  
<sup>5</sup> Bundesgesetzblatt Teil I 2011, S. 2178  
<sup>6</sup> Amtsblatt der Europäischen Gemeinschaften L 17 vom 20. Januar 1994, S. 34

## II BESONDERE BESTIMMUNGEN DER EUROPÄISCHEN TECHNISCHEN ZULASSUNG

### 1 Beschreibung des Produkts und des Verwendungszwecks

#### 1.1 Beschreibung des Bauprodukts

BB-Balkenverbinder sind zweiteilige, nicht geschweißte Holzverbinder. Sie werden mit Schrauben an den Holzbauteilen befestigt und zur Verbindung von Holzbauteilen untereinander verwendet.

Die Verbinder werden in unterschiedlichen Größen aus verzinktem Stahlblech S250GD+Z275 nach EN 10346<sup>7</sup> durch Kaltverformung hergestellt. Maße, Lochbild, Verbindungsmittelanordnungen und typische Einbausituationen sind im Anhang A und im Anhang C dargestellt. Die Balkenverbinder werden aus Stahlblechen mit Toleranzen nach EN 10143<sup>8</sup> hergestellt.

#### 1.2 Verwendungszweck

Die Balkenverbinder werden für die Verbindung von Holzbauteilen (Haupt- und Nebenträger oder Stütze und Nebenträger) verwendet, bei denen die Anforderungen "Mechanische Festigkeit und Standsicherheit" im Sinne der Wesentlichen Anforderung 1 der Richtlinie des Rates 89/106/EEC erfüllt sein müssen.

Das Tragverhalten der Bauteile und die Auflagerbedingungen müssen den Angaben in Anhang B entsprechen.

Die BB-Balkenverbinder dürfen für Verbindungen zwischen Bauteilen aus folgenden Holzbaustoffen verwendet werden:

- Bauholz aus Nadelholz der Festigkeitsklassen C14-C40 nach EN 338<sup>9</sup> / EN 14081-1<sup>10</sup>,
- Brettschichtholz mindestens der Festigkeitsklasse GL24c nach EN 1194<sup>11</sup> / EN 14080<sup>12</sup>,
- Furnierschichtholz (LVL) nach EN 14374<sup>13</sup> (nur Hauptträger oder Stütze), Anschluss nur rechtwinklig zur Furnierebene,
- Furnierstreifenholz Parallam PSL (nur Hauptträger oder Stütze), Anschluss nur rechtwinklig zur Furnierebene,
- Langspanholz Intrallam LSL (nur Hauptträger oder Stütze), Anschluss nur rechtwinklig zur Furnierebene,
- Sperrholz nach EN 636<sup>14</sup> / EN 13986<sup>15</sup> (nur Hauptträger),
- OSB-Platten (Oriented Strand Board) nach EN 300<sup>16</sup> / EN 13986 (nur Hauptträger),

7	EN 10346:2009	Kontinuierlich schmelztauchveredelte Flacherzeugnisse aus Stahl – Technische Lieferbedingungen
8	EN 10143:2006	Kontinuierlich schmelztauchveredeltes Blech und Band aus Stahl – Grenzabmaße und Formtoleranzen
9	EN 338:2009	Bauholz für tragende Zwecke - Festigkeitsklassen
10	EN 14081-1:2005+A1:2011	Holzbauwerke - Nach Festigkeit sortiertes Bauholz für tragende Zwecke mit rechteckigem Querschnitt - Teil 1: Allgemeine Anforderungen
11	EN 1194:1999	Holzbauwerke - Brettschichtholz - Festigkeitsklassen und Bestimmung charakteristischer Werte
12	EN 14080:2005	Holzbauwerke - Brettschichtholz - Anforderungen
13	EN 14374:2004	Holzbauwerke - Furnierschichtholz für tragende Zwecke - Anforderungen
14	EN 636:2012	Sperrholz - Anforderungen
15	EN 13986:2004	Holzwerkstoffe zur Verwendung im Bauwesen - Eigenschaften, Bewertung der Konformität und Kennzeichnung
16	EN 300:2006	Platten aus langen, flachen, ausgerichteten Spänen (OSB) – Definitionen, Klassifizierung und Anforderungen



- Balkenschichtholz Duo- und Triobalken nach prEN 14080<sup>17</sup> oder nach den am Ort des Einbaus geltenden nationalen Bestimmungen,
- Massivholzplatten nach EN 13353<sup>18</sup> / EN 13986.

Anhang B enthält die Gleichungen zur Ermittlung der Tragfähigkeiten der Verbindungen mit BB-Balkenverbindern.

Die Rechenverfahren sind für eine charakteristische Rohdichte des Holzes oder des Holzbaustoffes von 290 kg/m<sup>3</sup> bis zu 460 kg/m<sup>3</sup> geeignet. Wenn das Holz oder der Holzbaustoff eine höhere Rohdichte aufweist, darf diese in den Formeln für die Tragfähigkeiten des BB-Balkenverbinders nicht in Ansatz gebracht werden.

Die Bemessung und Konstruktion der Verbindungen ist nach den am Ort der Verwendung des Zulassungsgegenstandes geltenden nationalen Bestimmungen nach dem Konzept der Teilsicherheitsbeiwerte durchzuführen, z. B. nach dem Eurocode 5.

Die in der Verbindung mit Balkenverbindern wirkenden Kräfte sind gemäß der nachstehenden Abbildung  $F_x$ ,  $F_y$  und  $F_z$ . Die Kräfte  $F_x$  und  $F_z$  wirken in der Symmetrieebene des Balkenverbinders. Die Kraft  $F_y$  wirkt im Abstand  $e_j$  oberhalb des Schwerpunktes des Nagelanschlusses am Nebenträger. Es wird angenommen, dass die Wirkungslinie der Kraft direkt am Ende des Nebenträgers verläuft.

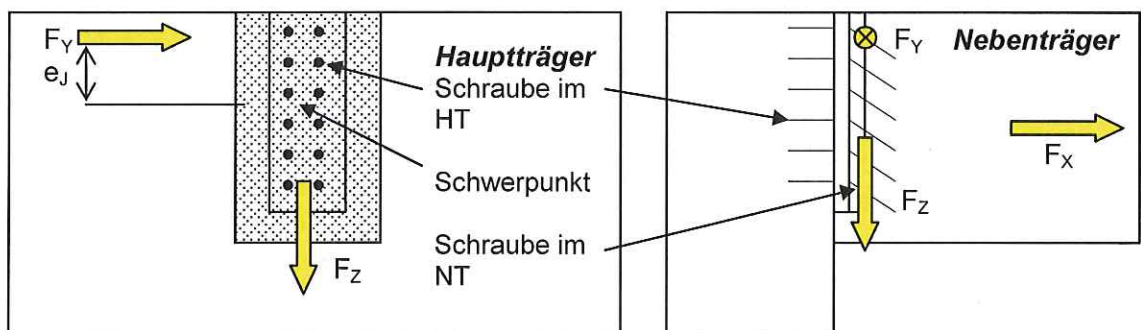


Bild 1: Wirkende Kräfte in einer Verbindung mit BB-Balkenverbindern

Die Balkenverbinder sind vorgesehen für die Verwendung bei Holzbauwerken mit Klimabedingungen gemäß Definition der Nutzungsklassen 1 und 2 nach der Norm EN 1995-1-1. Die Balkenverbinder sind für Verbindungen vorgesehen, die durch vorwiegend ruhende Lasten beansprucht werden. Sie dürfen nur für Anschlüsse an verdrehungssteife und gegen Verdrehen ausreichend gesicherte Hauptträger verwendet werden.

Beim einseitigen Anschluss von Balkenverbindern muss das Versatzmoment, durch das der Hauptträger auf Torsion oder die Stütze auf Biegung beansprucht wird, beim Nachweis des Hauptträgers und seiner Auflager oder der Stütze berücksichtigt werden. Bei zweiseitigen Anschlüssen, bei denen sich die Auflagerkräfte  $F_N$  einander gegenüberliegender Nebenträger um nicht mehr als 20 % unterscheiden, darf das Versatzmoment vernachlässigt werden.

Die Bestimmungen dieser europäischen technischen Zulassung beruhen auf einer angenommenen Nutzungsdauer der Balkenverbinder von 50 Jahren, vorausgesetzt, dass die Balkenverbinder einer zweckbestimmten Nutzung und Instandhaltung unterliegen. Die Angaben über die Nutzungsdauer können nicht als Garantie des Herstellers ausgelegt werden, sondern sind lediglich als Hilfsmittel zur Auswahl der richtigen Produkte im Hinblick auf die erwartete wirtschaftlich angemessene Nutzungsdauer des Bauwerks zu betrachten.

<sup>17</sup>

prEN 14080:2012

Holzbauwerke - Brettschichtholz - Anforderungen

<sup>18</sup>

EN 13353:2008+A1:2011

Massivholzplatten (SWP) - Anforderungen

## 2 Merkmale des Produkts und Nachweisverfahren

### 2.1 Merkmale

ETAG- Ab- schnitt	Merkmal	Beurteilung des Merkmals
<b>6.1</b>	<b>Mechanische Festigkeit und Standsicherheit <sup>*)</sup></b>	
6.1.1	Tragfähigkeit	Siehe Anhang B
6.1.2	Steifigkeit	Keine Leistung festgestellt
6.1.3	Duktilität bei zyklischer Prüfung	Keine Leistung festgestellt
<b>6.2</b>	<b>Brandschutz</b>	
	Brandverhalten	BB-Balkenverbinder sind gefertigt aus Stahl der <b>Europäischen Klasse A1</b> gemäß der Entscheidung 96/603/EC der Europäischen Kommission sowie deren Ergänzung durch die Entscheidung 2000/605/EC der Europäischen Kommission.
	Feuerwiderstand	Der Feuerwiderstand wird für vollständige Bauelemente mit beliebiger Oberfläche festgestellt, jedoch nicht für einzelne Verbinder. Daher wird für diese wesentliche Anforderung keine Leistung festgestellt.
<b>6.3</b>	<b>Hygiene, Gesundheit und Umweltschutz</b>	
6.3.1	Abgabe gefährlicher Stoffe	Keine gefährlichen Stoffe <sup>**)</sup>
<b>6.4</b>	<b>Nutzungssicherheit</b>	Nicht relevant
<b>6.5</b>	<b>Schallschutz</b>	Nicht relevant
<b>6.6</b>	<b>Energieeinsparung und Wärmeschutz</b>	Nicht relevant
<b>6.7</b>	<b>Aspekte der Gebrauchstauglichkeit <sup>***)</sup></b>	
6.7.1	Dauerhaftigkeit	BB-Balkenverbinder weisen eine ausreichende Dauerhaftigkeit und Gebrauchstauglichkeit auf, sofern sie in Holzkonstruktionen mit den in Eurocode 5 beschriebenen Holzarten verwendet werden und eine Verwendung in den Nutzungsklassen 1 und 2 erfolgt.
6.7.2	Gebrauchstauglichkeit	
6.7.3	Identifizierung	Siehe Anhang A

<sup>\*)</sup> Siehe Abschnitt 2.2 dieser europäischen technischen Zulassung.

<sup>\*\*)</sup> Gemäß <http://europa.eu.int/-/comm/enterprise/construction/internal/dangsub/dangmain.htm>. In Ergänzung zu den spezifischen Bestimmungen dieser Europäischen Technischen Zulassung, die sich auf gefährliche Stoffe beziehen, können die Produkte im Geltungsbereich dieser Zulassung weiteren Anforderungen unterliegen (z. B. umgesetzte europäische Gesetzgebung und nationale Rechts- und Verwaltungsvorschriften). Um die Bestimmungen der EG-Bauproduktenrichtlinie zu erfüllen, müssen diese Anforderungen, sofern sie gelten, ebenfalls eingehalten werden.

<sup>\*\*\*)</sup> Siehe Abschnitt 2.3 dieser europäischen technischen Zulassung.



## 2.2 Mechanische Festigkeit und Standsicherheit

Anhang B enthält Gleichungen zur Berechnung der charakteristischen Tragfähigkeiten der BB-Balkenverbinder.

Die charakteristischen Werte der Tragfähigkeit wurden durch Berechnung, unterstützt durch Prüfung entsprechend der EOTA-Leitlinie 015, Abschnitt 5.1.2 bestimmt. Die Bemessung und Konstruktion der Verbindungen ist nach den am Ort der Verwendung des Zulassungsgegenstandes geltenden nationalen Bestimmungen nach dem Konzept der Teilsicherheitsbeiwerte durchzuführen, z. B. nach dem Eurocode 5.

Die Bemessungsgleichungen basieren auf der Verwendung von Schrauben nach EN 14592<sup>19</sup> nach der Tabelle auf Seite 11 in Anhang A.

Keine Leistung festgestellt wurde für die Duktilität einer Verbindung unter zyklischer Beanspruchung. Daher wurde der Beitrag der Verbindungen zum Tragverhalten unter Erdbebenbeanspruchung nicht beurteilt.

Keine Leistung festgestellt wurde für die Steifigkeit einer Verbindung zum Nachweis des Grenzzustands der Gebrauchstauglichkeit.

## 2.3 Aspekte der Gebrauchstauglichkeit

### 2.3.1 Korrosionsschutz in den Nutzungsklassen 1 und 2

Die Balkenverbinder bestehen in Übereinstimmung mit ETAG 015 aus verzinktem Stahlblech der Sorte S250GD+Z250 nach EN 10346.

2.3.2 Für den erforderlichen Korrosionsschutz der für die Balkenverbinder verwendeten Schrauben sind die am Ort der Verwendung des Zulassungsgegenstandes geltenden nationalen Bestimmungen, z. B. der Eurocode 5 zu beachten. Die verwendeten Schrauben müssen nach Eurocode 5 - Tabelle 4.1 - in den Nutzungsklassen 1 und 2 keinen Korrosionsschutz aufweisen, sofern nicht besondere korrosive Bedingungen vorliegen.

2.3.3 Falls ein chemisches Holzschutzmittel verwendet werden soll, kommen nationale Regelungen zur Anwendung.

## 3 Bewertung und Bescheinigung der Konformität und CE-Kennzeichnung

### 3.1 System der Konformitätsbescheinigung

Gemäß Entscheidung 97/638/EC der Europäischen Kommission<sup>20</sup> ist das System 2+ der Konformitätsbescheinigung anzuwenden.

Dieses System der Konformitätsbescheinigung ist im Folgenden beschrieben:

System 2+: Erklärung der Konformität des Produkts des Herstellers aufgrund von:

a) Aufgaben des Herstellers:

- 1) Erstprüfung des Produkts;
- 2) werkseigener Produktionskontrolle;
- 3) Prüfung von im Werk entnommenen Proben nach festgelegtem Prüfplan.

b) Aufgaben der zugelassenen Stelle:

- 4) Zertifizierung der werkseigenen Produktionskontrolle aufgrund von:
  - Erstinspektion des Werkes und der werkseigenen Produktionskontrolle;
  - laufender Überwachung, Beurteilung und Anerkennung der werkseigenen Produktionskontrolle.

Anmerkung: Zugelassene Stellen werden auch "notifizierte Stellen" genannt.

<sup>19</sup>

<sup>20</sup>

EN 14592:2008+A1:2012 Holzbauteile – Stiffförmige Verbindungsmittel – Anforderungen  
Amtsblatt der Europäischen Gemeinschaften L 268/36 vom 1.10.97

## 3.2 Zuständigkeiten

### 3.2.1 Aufgaben des Herstellers

#### 3.2.1.1 Werkseigene Produktionskontrolle

Der Hersteller muss eine ständige Eigenüberwachung der Produktion durchführen. Alle vom Hersteller vorgegebenen Daten, Anforderungen und Vorschriften sind systematisch in Form schriftlicher Betriebs- und Verfahrensanweisungen festzuhalten, einschließlich der Aufzeichnung der erreichten Ergebnisse. Die werkseigene Produktionskontrolle hat sicherzustellen, dass das Produkt mit dieser europäischen technischen Zulassung übereinstimmt.

Der Hersteller darf nur Rohstoffe verwenden, die in der technischen Dokumentation dieser europäischen Zulassung aufgeführt sind und denen die entsprechenden Prüfbescheinigungen gemäß dem Prüf- und Überwachungsplan beiliegen.<sup>21</sup>

Die werkseigene Produktionskontrolle muss mit dem "Prüf- und Überwachungsplan für die am 25. Juni 2013 erteilte europäische technische Zulassung ETA-09/0301", der Teil der technischen Dokumentation dieser europäischen technischen Zulassung ist, übereinstimmen. Der Prüf- und Überwachungsplan ist im Zusammenhang mit dem vom Hersteller betriebenen werkseigenen Produktionskontrollsystem festgelegt und beim Deutschen Institut für Bautechnik hinterlegt.

Die eingehenden Rohstoffe müssen vor ihrer Annahme durch den Hersteller kontrolliert und geprüft werden. Die Prüfung der Materialien, wie z. B. des Bleches, muss eine Kontrolle der vom Lieferanten vorgelegten Prüfbescheinigungen umfassen (Vergleich mit Nennwerten), wobei die Abmessungen zu prüfen und die Materialeigenschaften z. B. chemische Zusammensetzung, mechanische Eigenschaften und die Dicke des Zinküberzugs zu bestimmen sind.

Die hergestellten Bauteile müssen durch Sichtprüfung und auf Maßgenauigkeit geprüft werden. Der Prüf- und Überwachungsplan enthält Einzelheiten bezüglich Umfang, Art und Häufigkeit der im Rahmen der werkseigenen Produktionskontrolle durchzuführenden Prüfungen und Kontrollen.

Die Ergebnisse der werkseigenen Produktionskontrolle müssen in Übereinstimmung mit den Festlegungen des Prüf- und Überwachungsplans aufgezeichnet und ausgewertet werden. Die Aufzeichnungen müssen mindestens folgende Angaben enthalten:

- Bezeichnung des Produkts, der Grundmaterialien und Komponenten,
- Art der Kontrolle oder der Prüfung,
- Datum der Herstellung des Produkts und Datum der Prüfung des Produkts bzw. seiner Grundmaterialien und Komponenten,
- Ergebnis der Kontrolle und der Prüfung sowie gegebenenfalls Vergleich mit den Anforderungen,
- Unterschrift der für die werkseigene Produktionskontrolle verantwortlichen Person.

Die Aufzeichnungen sind der für die laufende Überwachung zugelassenen Stelle und auf Anforderung dem Deutschen Institut für Bautechnik vorzulegen.

#### 3.2.1.2 Sonstige Aufgaben des Herstellers

Der Hersteller hat auf der Grundlage eines Vertrags eine Stelle, die für die Aufgaben nach Abschnitt 3.1 für den Bereich der Balkenverbinder zugelassen ist, zur Durchführung der Maßnahmen nach Abschnitt 3.2.2 einzuschalten. Hierfür ist der Prüf- und Überwachungsplan nach den Abschnitten 3.2.1.1 und 3.2.2 vom Hersteller der zugelassenen Stelle vorzulegen.

Für die Erstprüfung des Produkts dürfen die Ergebnisse der Prüfungen verwendet werden, die als Teil der Beurteilung im Rahmen der europäischen technischen Zulassung durchgeführt wurden, es sei denn, es liegen Änderungen in der Produktlinie oder bei der Fertigungsanlage vor. In diesen Fällen muss die erforderliche Erstprüfung zwischen dem Deutschen Institut für Bautechnik und der notifizierten Stelle abgestimmt werden.

<sup>21</sup>

Der Prüf- und Überwachungsplan ist bei dem Deutschen Institut für Bautechnik, Berlin, hinterlegt und wird nur der zur Erlangung der Konformitätsbescheinigung zugelassenen Stelle zur Verfügung gestellt.



Der Hersteller hat eine Konformitätserklärung abzugeben mit der Aussage, dass das Bauprodukt mit den Bestimmungen der am 25. Juni 2013 erteilte europäischen technischen Zulassung ETA-09/0301 übereinstimmt.

### 3.2.2 Aufgaben der zugelassenen Stelle

Die zugelassene Stelle hat die folgenden Aufgaben in Übereinstimmung mit den Bestimmungen des Prüf- und Überwachungsplans durchzuführen:

- Erstinspektion des Werks und der werkseigenen Produktionskontrolle,
- laufende Überwachung, Beurteilung und Anerkennung der werkseigenen Produktionskontrolle.

#### 3.2.2.1 Erstinspektion des Werkes und der werkseigenen Produktionskontrolle

Die zugelassene Stelle hat in Übereinstimmung mit dem festgelegten Prüf- und Überwachungsplan sicher zu stellen, dass das Werk und insbesondere das Personal und die Ausrüstung sowie die werkseigene Produktionskontrolle geeignet sind, eine fortlaufende und ordnungsgemäße Fertigung der Balkenverbinder entsprechend dieser europäischen technischen Zulassung zu gewährleisten.

#### 3.2.2.2 Laufende Überwachung

Die zugelassene Stelle hat das Werk mindestens zweimal jährlich zur Routineüberprüfung aufzusuchen. Es soll dabei unter Berücksichtigung des Prüf- und Überwachungsplans sichergestellt werden, dass das System der werkseigenen Produktionskontrolle und die angegebenen Herstellungsprozesse eingehalten werden.

#### 3.2.2.3 Sonstige Aufgaben der zugelassenen Stelle

Die zugelassene Stelle hat die wesentlichen Punkte ihrer oben angeführten Maßnahmen festzuhalten und die erzielten Ergebnisse und die Schlussfolgerungen in einem schriftlichen Bericht zu dokumentieren.

Die Ergebnisse der Zertifizierung und der laufenden Überwachung müssen von der Zertifizierungsstelle auf Anforderung dem Deutschen Institut für Bautechnik zur Verfügung gestellt werden.

Die vom Hersteller eingeschaltete zugelassene Zertifizierungsstelle hat ein EG-Konformitätszertifikat mit der Aussage zu erteilen, dass die werkseigene Produktionskontrolle mit den Bestimmungen dieser europäischen technischen Zulassung übereinstimmt.

Wenn die Bestimmungen der europäischen technischen Zulassung und des zugehörigen Prüf- und Überwachungsplans nicht mehr erfüllt sind, hat die Zertifizierungsstelle das Konformitätszertifikat zurückzuziehen und unverzüglich das Deutsche Institut für Bautechnik zu informieren.

### 3.3 CE-Kennzeichnung

Die CE-Kennzeichnung ist auf jeder Verpackung mit BB-Balkenverbindern anzubringen. Hinter den Buchstaben „CE“ sind die Kennnummer der zugelassenen Zertifizierungsstelle anzugeben sowie die folgenden zusätzlichen Angaben zu machen:

- Name und Anschrift des Herstellers (für die Herstellung verantwortliche juristische Person),
- die letzten beiden Ziffern des Jahres, in dem die CE-Kennzeichnung angebracht wurde,
- Nummer des EG-Konformitätszertifikat für die werkseigene Produktionskontrolle,
- Nummer der europäischen technischen Zulassung,
- Nummer der Leitlinie für diese europäische technische Zulassung (ETAG 015),
- Name und Größe des Produkts.

#### 4 Annahmen, unter denen die Brauchbarkeit des Produkts für den vorgesehenen Verwendungszweck positiv beurteilt wurde

##### 4.1 Herstellung

BB-Balkenverbinder müssen entsprechend den Bestimmungen der europäischen technischen Zulassung unter Anwendung der in der Überprüfung der Fertigungsanlage durch die notifizierte Überwachungsstelle festgestellten und in der technischen Dokumentation beschriebenen Herstellungsprozesse hergestellt werden.

Die europäische technische Zulassung wurde für das Produkt auf der Grundlage abgestimmter Daten und Informationen erteilt, die beim Deutschen Institut für Bautechnik hinterlegt sind und der Identifizierung des beurteilten und bewerteten Produkts dienen. Änderungen am Produkt oder am Herstellungsverfahren, die dazu führen könnten, dass die hinterlegten Daten und Informationen nicht mehr korrekt sind, sind vor ihrer Einführung dem Deutschen Institut für Bautechnik mitzuteilen. Das Deutsche Institut für Bautechnik wird darüber entscheiden, ob sich solche Änderungen auf die Zulassung und folglich auf die Gültigkeit der CE-Kennzeichnung auf Grund der Zulassung auswirken oder nicht, und ggf. feststellen, ob eine zusätzliche Beurteilung oder eine Änderung der Zulassung erforderlich ist.

##### 4.2 Einbau

Die Verbindung mit BB-Balkenverbindern wird für den vorgesehenen Verwendungszweck unter folgenden Voraussetzungen als geeignet angesehen:

Der Anschluss der Verbinder an die Bauteile erfolgt im Werk. Die Verbinder und die damit verbundenen Holzbauteile sind entsprechend dem Anhang C anzuordnen.

Der Hauptträger oder die Stütze müssen unter den Verbinderplatten frei von Baumkanten sein.

Wenn am Hauptträger nur an einer Seite ein Nebenträger angeschlossen wird, ist das Versatzmoment  $M_v = F_J (B_H / 2)$  beim Nachweis des Hauptträgers und seiner Auflager zu berücksichtigen.

Dabei ist:

$F_J$	Auflagerkraft des Nebenträgers
$B_H$	Breite des Hauptträgers

Dies gilt sinngemäß, wenn am Hauptträger an beiden Seiten Nebenträger angeschlossen sind, bei denen die Auflagerkräfte um mehr als 20 % differieren.

BB-Balkenverbinder müssen an Nebenträgern und an Hauptträgern oder Stützen mit Schrauben gemäß Tabelle in Anhang A befestigt werden.

Alle Löcher an Nebenträgern und an Hauptträgern müssen mit Schrauben versehen werden. Die Anordnung der Schrauben für den Anschluss an Stützen ist auf den Produktzeichnungen dargestellt.

Die Bemessung und Konstruktion der Verbindungen ist nach den am Ort der Verwendung des Zulassungsgegenstandes geltenden nationalen Bestimmungen nach dem Konzept der Teilsicherheitsbeiwerte durchzuführen, z. B. nach dem Eurocode 5.

Bei der Bemessung muss ein Aufspalten des Hauptträgers oder des Nebenträgers durch Zugkräfte rechtwinklig zur Faser berücksichtigt werden.

Die BB-Balkenverbinder dürfen nur für Anschlüsse an verdrehungssteife und gegen Verdrehen ausreichend gesicherte Hauptträger verwendet werden.

Der Spalt zwischen der Anschlussfläche des Hauptträgers und der Verbinderplatte am Hauptträger sowie der Spalt zwischen den Verbinderplatten und der Spalt zwischen der Anschlussfläche des Nebenträgers und der Verbinderplatte sind zu beschränken. Jede dieser Fugen darf maximal 1 mm betragen. Die Nebenträger und die Verbinder müssen zwängungsfrei eingebaut werden, sofern keine entsprechenden Nachweise geführt werden.



Bei BB-Balkenverbindern muss die Breite des Hauptträgers oder der Stütze mindestens gleich der Schraubenlänge sein. Bei beidseitigen Anschlüssen muss die Breite des Hauptträgers oder der Stütze mindestens  $l+4d$  aufweisen, wobei  $l$  die Länge und  $d$  der Durchmesser der Schraube im Hauptträger oder der Stütze ist. Bei den Verbindern muss die Höhe des Nebenträgers einen Randabstand von mindestens 10 mm zwischen Schraubenspitze und der angrenzenden Nebenträgeroberfläche erlauben.

Die Nebenträgerbreite muss einen Randabstand von mindestens 12,5 mm zwischen den seitlichen Flächen des Nebenträgers und den angrenzenden Verbinderkanten zulassen. Die angrenzenden Verbinderkanten und die Höhe des Nebenträgers müssen einen Randabstand von mindestens 15 mm zwischen den oberen und unteren Flächen des Nebenträgers und den angrenzenden Verbinderkanten zulassen.

Der Hauptträger bzw. die Stütze müssen eine ebene Oberfläche im gesamten Bereich des Balkenverbinders aufweisen.

Die Anforderungen an die zu verbindenden Holzbauteile sind zu berücksichtigen.

Der Einbau hat durch Fachkräfte unter der Leitung einer Aufsicht zu erfolgen, diese verfügen über eine geeignete Ausbildung für diese Arbeit.

Der Einbau hat in Übereinstimmung mit den technischen Unterlagen des Herstellers zu erfolgen.

## 5 Empfehlungen

### 5.1 Verpackung, Transport und Lagerung

Die BB-Balkenverbinder sind in Kartons verpackt, die den Herstellernamen, Produkttyp, Maße, Anzahl, Herstellungsdatum und Einzelheiten über die Liefercharge enthalten.

In Bezug auf Transport und Lagerung sollten BB-Balkenverbinder wie übliche Metallbauteile behandelt werden.

### 5.2 Nutzung, Instandhaltung, Instandsetzung

Die Beurteilung der Brauchbarkeit gründet auf der Annahme, dass eine Instandhaltung während der angenommenen Nutzungsdauer nicht erforderlich ist. Sollte sich eine Reparatur als erforderlich erweisen, so erfolgt normalerweise ein Austausch des Balkenverbinders.

Uwe Bender  
Abteilungsleiter

Beglaubigt



## Anhang A

### Produktdetails

#### Verbindungsmittel: Art und Größen

Schraubendurchmesser [mm]	Länge [mm] Min – max	Art
5,0	80 - 120	Schrauben nach EN 14592 mit einer Mindestgewindelänge von 72 mm
<b>Festigkeitswerte</b>		
Charakteristischer Wert des Fließmoments $M_{y,k} \geq 5900 \text{ Nmm}$		
Charakteristischer Wert des Ausziehparameters $f_{ax,k} \geq 10 \text{ N/mm}^2$ in Holz mit einer charakteristischen Rohdichte $\rho_k = 350 \text{ kg/m}^3$		

#### BB Balkenverbinder 90x70

Zweiteiliger Verbinder, bestehend aus einer Nebenträgerplatte und einer passenden Hauptträgerplatte aus 3,0 mm dickem, verzinkten Stahlblech S250GD+Z275 nach EN 10346 mit Toleranzen nach EN 10143

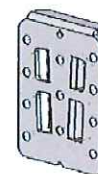
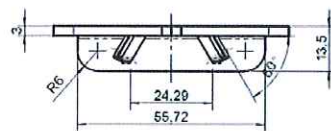
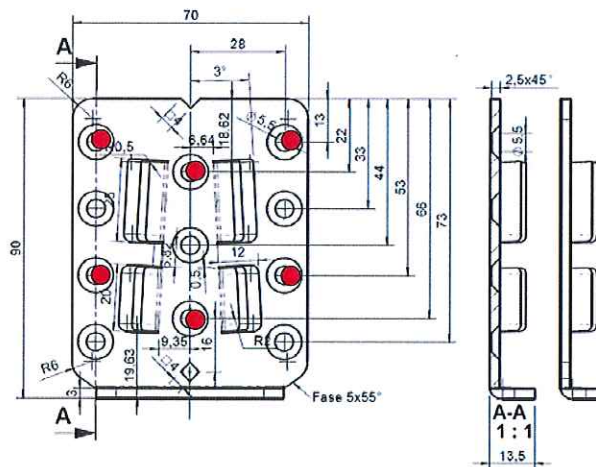
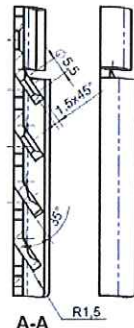
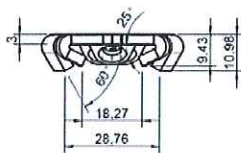
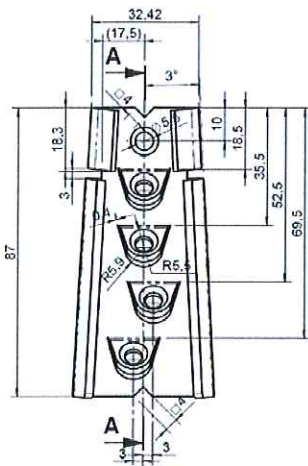


Bild A.1 Nebenträgerplatte des Balkenverbinders 90 x 70

Bild A.2 Hauptträgerplatte des Balkenverbinders 90 x 70  
(● Schrauben für Stützenanschluss)



**BB Balkenverbinder 125x70**

Zweiteiliger Verbinder bestehend, aus einer Nebenträgerplatte und einer passenden Hauptträgerplatte aus 3,0 mm dickem, verzinkten Stahlblech S250GD+Z275 nach EN 10346 mit Toleranzen nach EN 10143

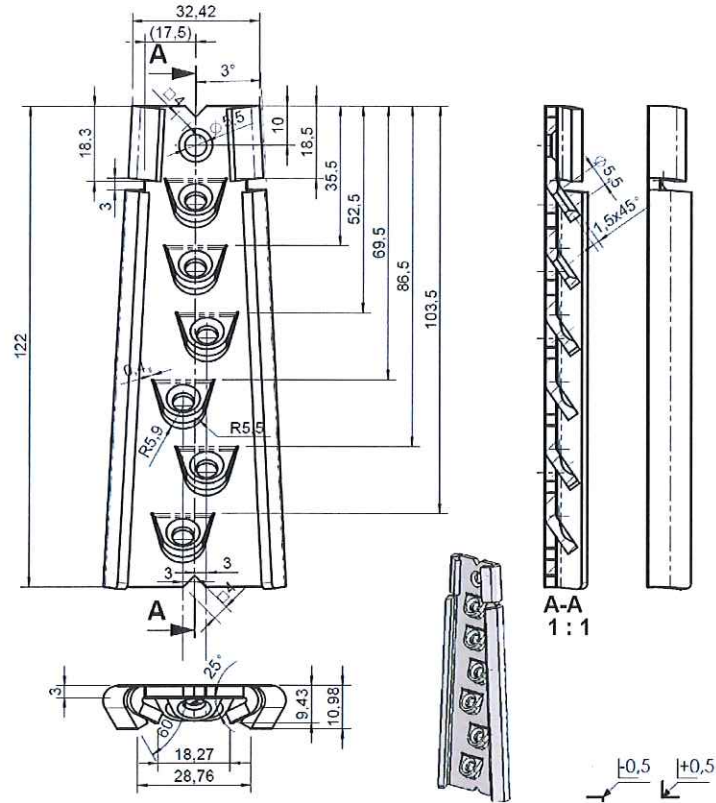


Bild A.3 Nebenträgerplatte des Balkenverbinders 125 x 70

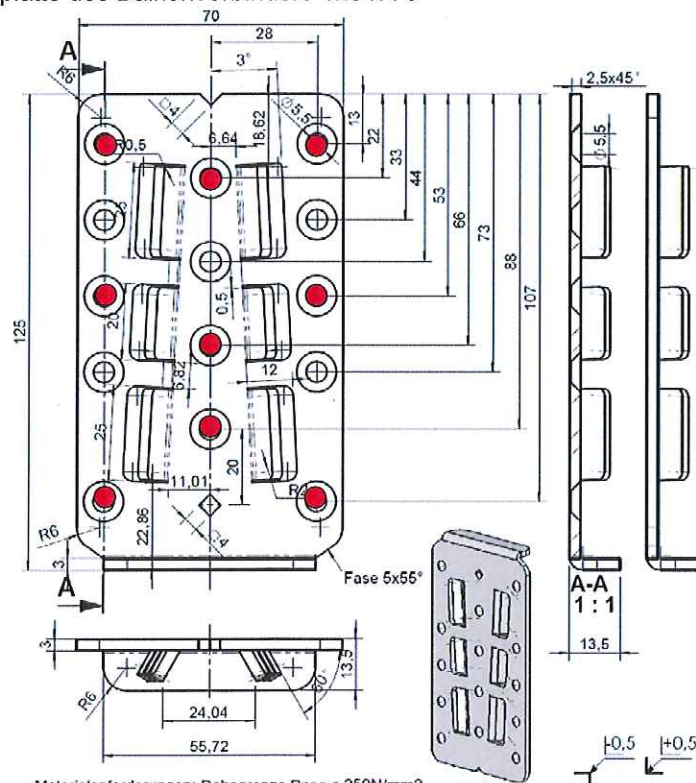


Bild A.4 Hauptträgerplatte des Balkenverbinders 125 x 70 (● Schrauben für Stützenanschluss)

**BB Balkenverbinder 150x70**

Zweiteiliger Verbinder bestehend, aus einer Nebenträgerplatte und einer passenden Hauptträgerplatte aus 3,0 mm dickem, verzinkten Stahlblech S250GD+Z275 nach EN 10346 mit Toleranzen nach EN 10143

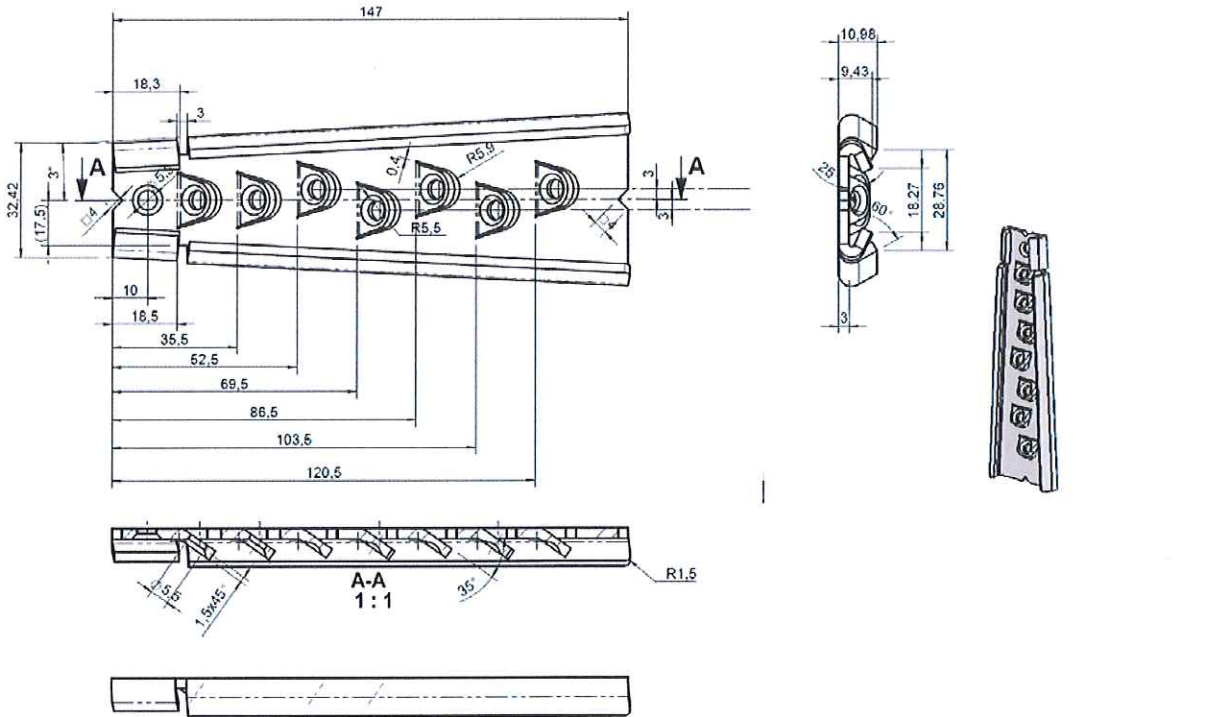


Bild A.5 Nebenträgerplatte des Balkenverbinders 150 x 70

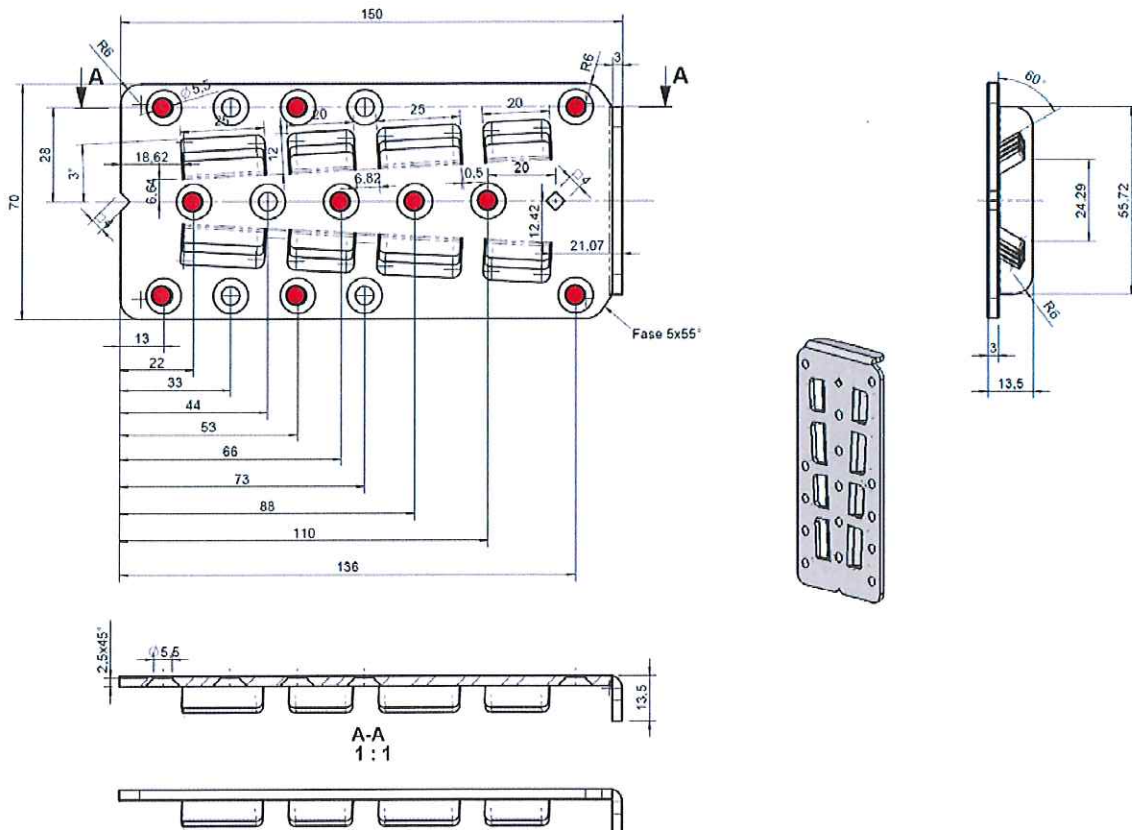


Bild A.6 Hauptträgerplatte des Balkenverbinders 150 x 70 (● Schrauben für Stützenanschluss)



### BB Balkenverbinder 190x70

Zweiteiliger Verbinder bestehend, aus einer Nebenträgerplatte und einer passenden Hauptträgerplatte aus 3,0 mm dickem, verzinkten Stahlblech S250GD+Z275 nach EN 10346 mit Toleranzen nach EN 10143

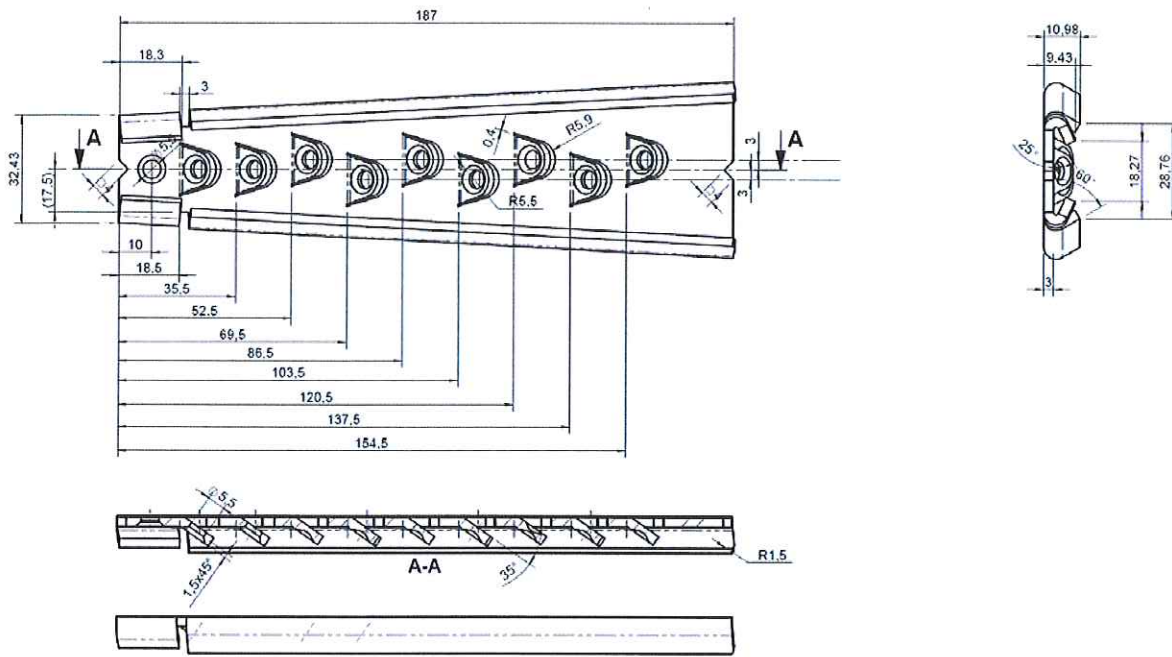


Bild A.7 Nebenträgerplatte des Balkenverbinders 190 x 70

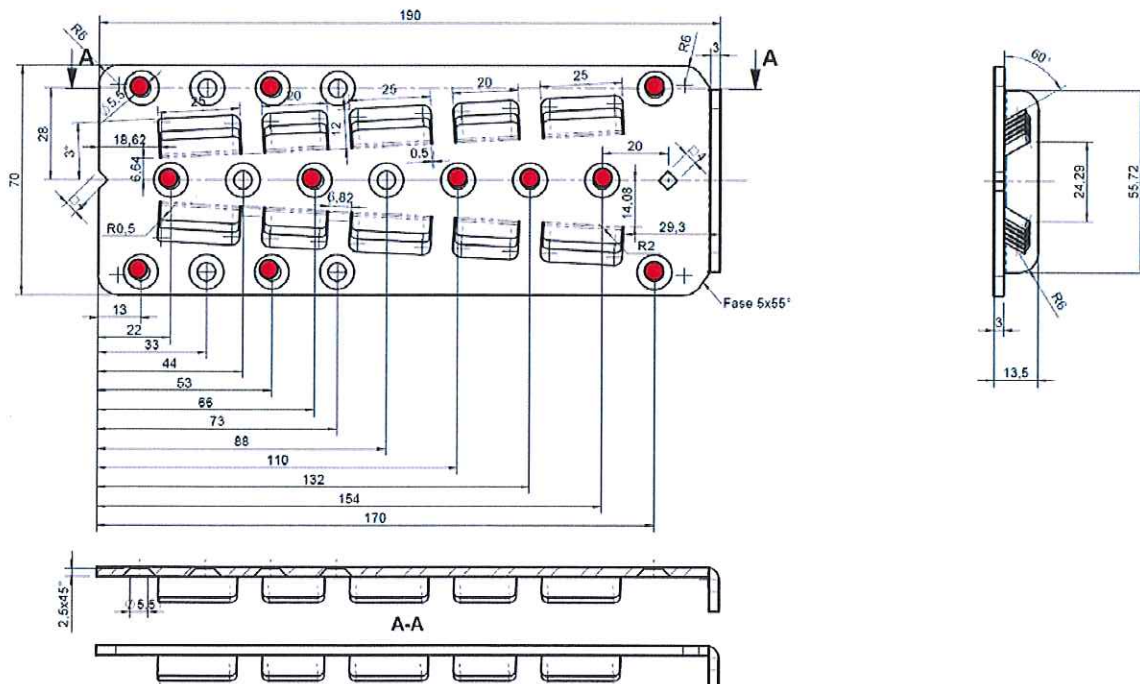


Bild A.8 Hauptträgerplatte des Balkenverbinders 190 x 70 (● Schrauben für Stützenanschluss)

## Anhang B

### Bemessungswerte der Tragfähigkeit

Die Kräfte  $F_{X,Ed}$  und  $F_{Z,Ed}$  wirken in der Symmetrieebene des Balkenverbinders. Die Kraft  $F_{Y,Ed}$  wirkt im Abstand  $e_j$  vom Schwerpunkt des Nebenträgeranschlusses. Es wird angenommen, dass die Kräfte  $F_{Y,Ed}$  und  $F_{Z,Ed}$  direkt am Ende des Nebenträgers wirken.

Der Hauptträger ist gegen Verdrehen um seine eigene Achse zu sichern. Wenn ein Anschluss nur auf einer Seite eines Hauptträgers oder einer Stütze ausgeführt wird, ist ein Exzentrizitätsmoment oder ein Biegemoment zu berücksichtigen. Dies gilt sinngemäß, wenn sich die Auflagerkräfte auf beiden Seiten des Hauptträgers oder der Stütze um mehr als 20 % unterscheiden.

Bei Anschlüssen an Hauptträger sind sämtliche Löcher der Hauptträgerplatte mit Schrauben zu versehen, bei Anschlüssen an Stützen nur die markierten Löcher.

Die Breite der Hauptträger oder Stützen muss mindestens gleich der Schraubenlänge sein, bei beidseitigen Anschlüssen muss die Breite mindestens  $l + 4d$  betragen. Hierin ist  $l$  die Länge und  $d$  der Durchmesser der Schrauben im Hauptträgeranschluss. Der Abstand zwischen Schraubenspitze und Nebenträgerrand muss mindestens 10 mm betragen.

Für die Ermittlung von Bemessungswerten werden die Teilsicherheitsbeiwerte und Modifikationsbeiwerte für das Holz oder die Holzbaustoffe verwendet.

#### Kraftrichtung rechtwinklig zur Plattenebene der Balkenverbinder:

$$F_{X,Rd} = \min \left\{ \begin{array}{l} \frac{A}{\gamma_{M,S}} \\ \frac{B_X \cdot k_p \cdot k_{mod}}{\gamma_{M,T}} \end{array} \right. \quad (B.1)$$

#### Kraftrichtung rechtwinklig zur Einschubrichtung:

$$F_{Y,Rd} = \frac{B_Y \cdot k_p \cdot k_{mod} \cdot k_e}{\gamma_{M,T}} \quad (B.2)$$

#### Kraftrichtung in Einschubrichtung:

$$F_{Z,Rd} = \frac{B_Z \cdot k_p \cdot k_{mod}}{\gamma_{M,T}} \quad (B.3)$$

#### Kraftrichtung gegen Einschubrichtung:

$$F_{Z,R,d} = 0 \quad (B3.a)$$

#### Kombinierte Beanspruchung:

$$\left( \frac{F_{X,Ed}}{F_{X,Rd}} \right)^2 + \left( \frac{F_{Y,Ed}}{F_{Y,Rd}} \right)^2 + \left( \frac{F_{Z,Ed}}{F_{Z,Rd}} \right)^2 \leq 1 \quad (B.4)$$

Hierin bedeuten:

$A$ ,  $B_X$ ,  $B_Y$  und  $B_Z$  sind Konstanten in kN (siehe Tabelle B.1),

$\gamma_{M,S}$  Teilsicherheitsbeiwert für Stahl unter Biegebeanspruchung,

$\gamma_{M,T}$  Teilsicherheitsbeiwert für Holz oder Holzwerkstoff,

$k_p$  Faktor zur Berücksichtigung der charakteristischen Rohdichte des Nebenträgers oder des Hauptträgers/Stütze,

$$k_p = \sqrt{\frac{\rho_k}{350}}$$



$\rho_k$  niedrigere charakteristischen Rohdichte des Nebenträgers oder des Hauptträgers/Stütze in  $\text{kg/m}^3$ ;  
 $\rho_k \leq 460 \text{ kg/m}^3$ ,

$k_{\text{mod}}$  Modifikationsbeiwert zur Berücksichtigung der Lasteinwirkungsdauer und der Holzfeuchte,

$k_e$  Faktor zur Berücksichtigung der Ausmitte der Last  $F_{Y,Ed}$ ,

$$k_e = \frac{1}{1 + \frac{6 \cdot e_J}{\ell}}$$

$e_J$  Ausmitte der Last  $F_{Y,Ed}$  vom Schwerpunkt des Nebenträgeranschlusses in mm (siehe Bild 1),

$\ell$  Länge des Balkenverbinders;  $90 \text{ mm} \leq \ell \leq 190 \text{ mm}$ .

**Tabelle B.1:** Konstanten  $A$ ,  $B_x$ ,  $B_y$  and  $B_z$

Typ	90x70	125x70	150x70	190x70
A [kN]	2,43	3,79	4,87	6,22
$B_x$ [kN]	3,79	5,46	6,27	7,86
$B_y$ [kN]	5,15	7,73	9,02	11,6
$B_z$ [kN]	8,78	12,6	14,5	18,2

#### Querzug

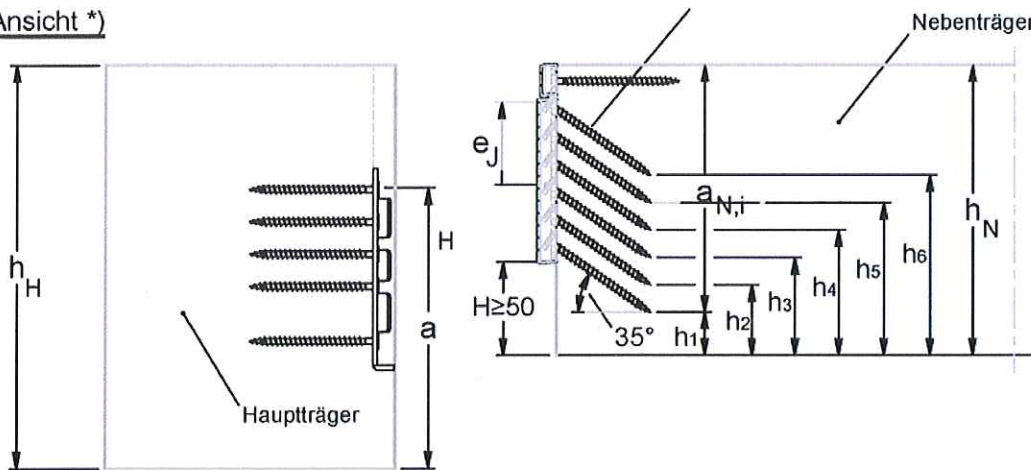
Falls ein Querzugnachweis erforderlich wird, kann dieser nach EN 1995-1-1 Abschnitt 8.1.4 geführt werden.

Anhang C

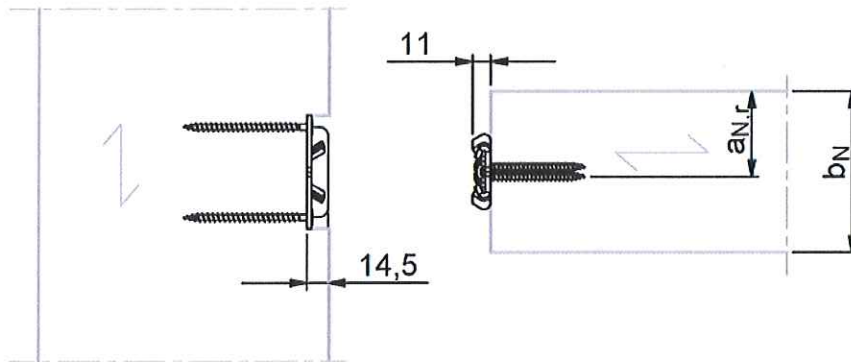
BB-Balkenverbinder  
Ausführung der  
Verbindung

Schrauben 5,0 x 80 mm nach  
EN 14592 mit Vollgewinde  
unter 35° zur Faserrichtung  
des Nebenträgers eingedreht.

Ansicht \*)



Draufsicht \*)



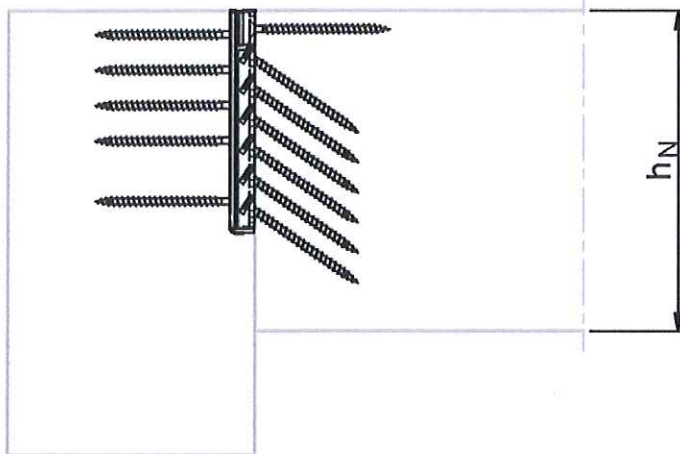
$e_j$ ... Ausmitte der Seitenlast  $F_{y,Ed}$  vom Schwerpunkt des Nebenträgeranschlusses.

\*) Gezeigt wird eine Ausführung, bei der der Verbinder im Hauptträger eingelassen wurde.  
Der Verbinder darf auch direkt, ohne ihn einzulassen, an den Hauptträger angeschraubt werden.

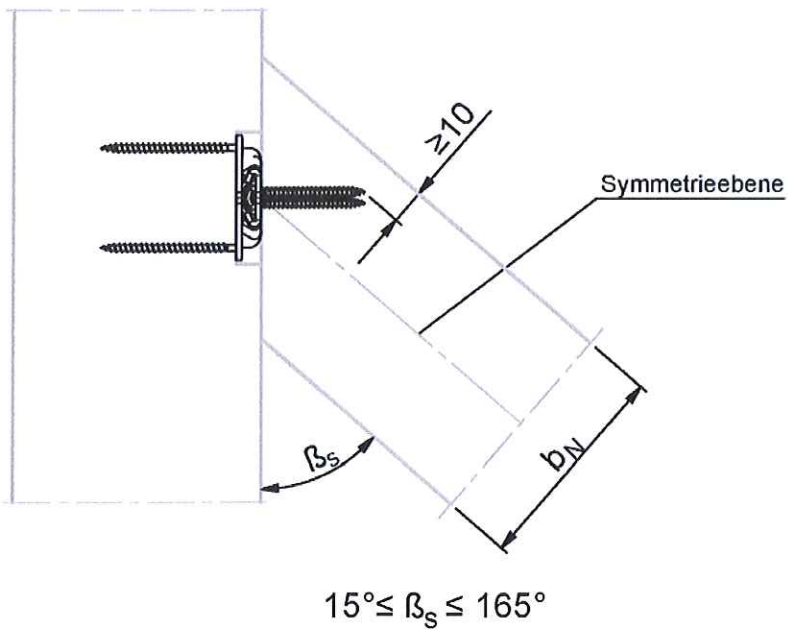
Maße in mm



Ansicht

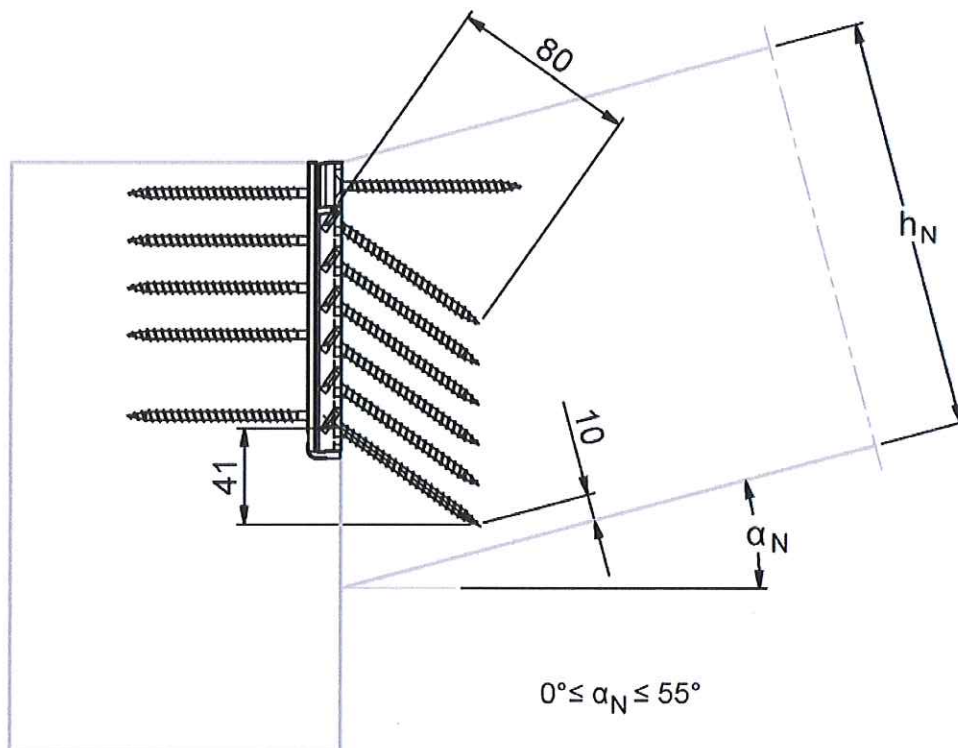


Draufsicht



Maße in mm

Ansicht



Maße in mm