

# BRANDSCHUTZ

Kabelboxen und Brandschutzkanäle

# Kabelschottsystem Kabelboxen

Z-19.53-2517

## Anwendungsgebiete:

Kabelabschottung S90 für Massivwände, Massivdecken und leichte Trennwände.  
Brandabschottung von Elektrokabeln und -leitungen aller Art.

## Vorteile:

- Bei bereits vorhandener Belegung ist ein nachträglicher Einbau der Box ohne großen Aufwand möglich
- Eine Nachinstallation von Medien ist sehr leicht machbar
- Kabelboxen sind 100% belegbar
- Der Gesamtleiterquerschnitt ist unbegrenzt
- Kein Abstand zwischen den Installationen vorgeschrieben
- Keine Beschichtungen, Beplankungen, Manschetten oder Bandagen notwendig
- Systeme sind nicht schulungspflichtig



## Zugelassene Installationen:

- **Alle Mantelkabel** bis 80 mm Durchmesser
- **Kabelbündel** bis 100 mm Durchmesser
- **Lehrrohre** bis 63 mm Durchmesser nach DIN EN 61386
- **Hohlleiter** bis 68 mm x 41 mm
- **Koaxialhohlleiter** bis 60 mm Durchmesser
- **Bündelrohrsysteme** bis 50 mm Durchmesser
- **Aderleitungen** bis 24 mm Durchmesser
- **Leerrohrbündelungen** sind ebenfalls erlaubt



Elektro

## Zulässige Einbauorte:

Bauteile	Mindestdicke Massivwand	Mindestdicke Massivdecke	Mindestdicke leichte Trennwand
	mm	mm	mm
feuerbeständig (R90)	100	150	100
hochfeuerbeständig (R120)	100	150	100



## 3S Kabelboxen dreiseitig

### Produktbeschreibung:

3S Kabelboxen sind feuerbeständige S90 Kabelabschottungen nach DIN 4102-9. Sie werden direkt an der Wand durch die Decke oder an der Decke durch die Wand geführt.

### Anwendungsgebiet:

Der Einbau darf in leichten Trennwänden und Massivwänden ab 100 mm Dicke und Decken ab 150 mm Dicke erfolgen.

Ideal für den Trockenbau geeignet, da die Box bereits an der Decke befestigt werden kann, bevor die Wand fertiggestellt wird. Ebenso ist diese Kabelbox sehr einfach bei bestehenden Verkabelungen einsetzbar.

**Bitte vor Gebrauch den jeweiligen Verwendbarkeitsnachweis beachten und nach Vorgabe montieren!**



1: 3S Box in einer Wand eingebaut

2: Mörtel oder Gips

$H_I$ : Höhe der belegbaren Öffnung (Innenmaß)

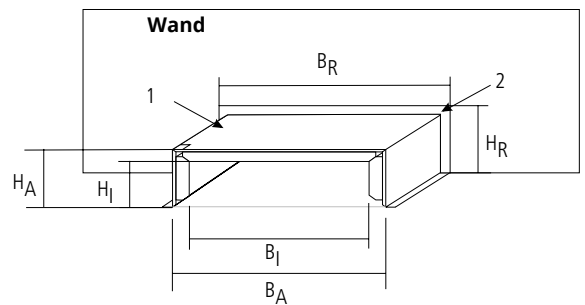
$H_A$ : Höhe der Kabelbox (Außenmaß)

$H_R$ : Höhe der Rohbauöffnung\*

$B_I$ : Breite der belegbaren Öffnung (Innenmaß)

$B_A$ : Breite der Kabelbox (Außenmaß)

$B_R$ : Breite der Rohbauöffnung\*



Breite ( $B_A$ )	Bauhöhe( $H_A$ )									
	Maßangaben in mm (Die Bautiefe ist einheitlich 270 mm)									
	60 mm		80 mm		90 mm		100 mm		110 mm	
	Art.- Nr.		Art.- Nr.		Art.- Nr.		Art.- Nr.		Art.- Nr.	
	$H_I \times B_I$	$H_R \times B_R$	$H_I \times B_I$	$H_R \times B_R$	$H_I \times B_I$	$H_R \times B_R$	$H_I \times B_I$	$H_R \times B_R$	$H_I \times B_I$	$H_R \times B_R$
120	<b>0893 040 007</b>		<b>0893 040 004</b>		<b>0893 040 024</b>		<b>0893 040 034</b>		<b>0893 040 044</b>	
	38 x 90	80 x 160	52 x 90	100 x 160	58 x 90	110 x 160	66 x 90	120 x 160	75 x 90	130 x 160
160	<b>0893 040 008</b>		<b>0893 040 016</b>		<b>0893 040 025</b>		<b>0893 040 035</b>		<b>0893 040 045</b>	
	38 x 130	80 x 200	52 x 130	100 x 200	58 x 130	110 x 200	66 x 130	120 x 200	75 x 130	130 x 200
200	<b>0893 040 009</b>		<b>0893 040 017</b>		<b>0893 040 026</b>		<b>0893 040 036</b>		<b>0893 040 046</b>	
	38 x 170	80 x 240	52 x 170	100 x 240	58 x 170	110 x 240	66 x 170	120 x 240	75 x 170	130 x 240
240	<b>0893 040 010</b>		<b>0893 040 018</b>		<b>0893 040 027</b>		<b>0893 040 037</b>		<b>0893 040 005</b>	
	38 x 210	80 x 280	52 x 210	100 x 280	58 x 210	110 x 280	66 x 210	120 x 280	75 x 210	130 x 280
260	<b>0893 040 011</b>		<b>0893 040 019</b>		<b>0893 040 028</b>		<b>0893 040 038</b>		<b>0893 040 047</b>	
	38 x 230	80 x 300	52 x 230	100 x 300	58 x 230	110 x 300	66 x 230	120 x 300	75 x 230	130 x 300
335	<b>0893 040 012</b>		<b>0893 040 020</b>		<b>0893 040 029</b>		<b>0893 040 039</b>		<b>0893 040 001</b>	
	38 x 305	80 x 375	52 x 305	100 x 375	58 x 305	110 x 375	66 x 305	120 x 375	75 x 305	130 x 375
360	<b>0893 040 013</b>		<b>0893 040 003</b>		<b>0893 040 030</b>		<b>0893 040 040</b>		<b>0893 040 006</b>	
	38 x 330	80 x 400	52 x 330	100 x 400	58 x 330	110 x 400	66 x 330	120 x 400	75 x 330	130 x 400
435	<b>0893 040 014</b>		<b>0893 040 021</b>		<b>0893 040 031</b>		<b>0893 040 041</b>		<b>0893 040 048</b>	
	38 x 405	80 x 475	52 x 405	100 x 475	58 x 405	110 x 475	66 x 405	120 x 475	75 x 405	130 x 475
460	<b>0893 040 015</b>		<b>0893 040 022</b>		<b>0893 040 032</b>		<b>0893 040 042</b>		<b>0893 040 049</b>	
	38 x 430	80 x 500	52 x 430	100 x 500	58 x 430	110 x 500	66 x 430	120 x 500	75 x 430	130 x 500
535	<b>0893 040 002</b>		<b>0893 040 023</b>		<b>0893 040 033</b>		<b>0893 040 043</b>		<b>0893 040 050</b>	
	38 x 505	80 x 575	52 x 505	100 x 575	58 x 505	110 x 575	66 x 505	120 x 575	75 x 505	130 x 575

\*Die angegebenen Rohbaumaße sind Maße für einen praxisgerechten Einbau. Sie sind keine brandschutztechnische Notwendigkeit und können abweichen.

## WD90 Kabelboxen rund

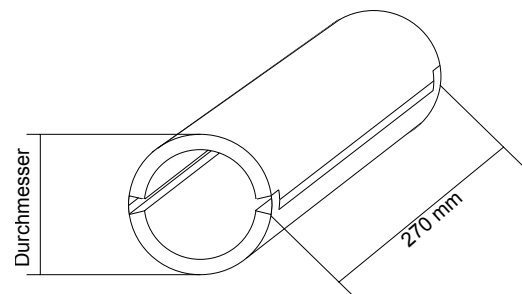
### Produktbeschreibung:

WD90 Kabelboxen sind feuerbeständige S90 Kabelabschottungen nach DIN 4102-9. Sie sind sofort einsatzfähig und können einfach und schnell eingebaut werden. Der Spalt zwischen Box und Bauteil wird mit Mörtel oder Gips verfüllt.

### Anwendungsgebiet:

Die WD90 Kabelboxen in runder Ausführung sind für Kernlochbohrungen bis 270 mm Durchmesser einsetzbar. Sie können in leichten Trennwänden, Leichtbauwänden und Massivwänden ab 100 mm Dicke sowie Decken ab 150 mm Dicke eingebaut werden. Der Einbau in Holzbalkendecken ist ebenfalls möglich (auf Anfrage).

**Bitte vor Gebrauch den jeweiligen Verwendbarkeitsnachweis beachten und nach Vorgabe montieren!**



Art.-Nr.	Innen-Ø mm	Außen-Ø mm	Rohbauöffnung* mm	Öffnungsfläche mm <sup>2</sup>
0839 000 070	56	70	90	2463
0839 000 080	64	80	100	3217
0839 000 090	72	90	110	4072
0839 000 100	80	100	120	5027
0839 000 110	88	110	130	6082
0839 000 120	96	120	140	7238
0839 000 130	104	130	150	8495
0839 000 140	112	140	160	9852
0839 000 150	120	150	170	11310
0839 000 180	144	180	200	16286
0839 000 200	160	200	220	20106
0839 000 230	184	230	250	26590
0839 000 250	200	250	270	31416

\*Die angegebenen Rohbaumaße sind Maße für einen praxisgerechten Einbau. Sie sind keine brandschutztechnische Notwendigkeit und können abweichen.





# WD90 Kabelboxen rechteckig

## Produktbeschreibung:

WD90 Kabelboxen sind feuerbeständige S90 Kabelabschottungen nach DIN 4102-9. Sie sind sofort einsatzfähig und können einfach und schnell eingebaut werden. Der Spalt zwischen Box und Bauteil wird mit Mörtel oder Gips verfüllt.

## Anwendungsgebiet:

Kabelboxen vom Typ WD90 können in leichten Trennwänden, Leichtbauwänden und Massivwänden ab 100 mm Dicke sowie Decken ab 150 mm Dicke eingebaut werden. Der Einbau in Holzbalkendecken ist ebenfalls möglich (auf Anfrage).

**Bitte vor Gebrauch den jeweiligen Verwendbarkeitsnachweis beachten und nach Vorgabe montieren!**

1: Kabelbox in einer Wand oder Decke eingebaut

2: Mörtel oder Gips

H<sub>I</sub>: Höhe der belegbaren Öffnung (Innenmaß)

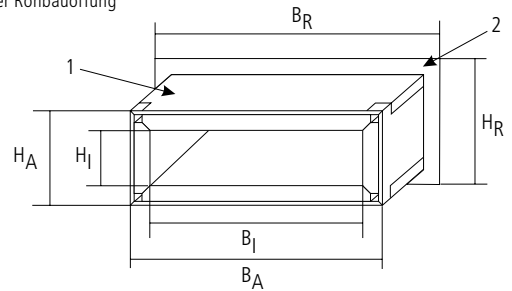
H<sub>A</sub>: Höhe der Kabelbox (Außenmaß)

H<sub>R</sub>: Höhe der Rohbauöffnung\*

B<sub>I</sub>: Breite der belegbaren Öffnung (Innenmaß)

B<sub>A</sub>: Breite der Kabelbox (Außenmaß)

B<sub>R</sub>: Breite der Rohbauöffnung\*



Breite (B <sub>A</sub> )	Bauhöhe(H <sub>A</sub> )									
	Maßangaben in mm (Die Bautiefe ist einheitlich 270 mm)									
	60 mm		80 mm		90 mm		100 mm		110 mm	
	Art.- Nr.		Art.- Nr.		Art.- Nr.		Art.- Nr.		Art.- Nr.:	
H <sub>I</sub> x B <sub>I</sub>	H <sub>R</sub> x B <sub>R</sub>	H <sub>I</sub> x B <sub>I</sub>	H <sub>R</sub> x B <sub>R</sub>	H <sub>I</sub> x B <sub>I</sub>	H <sub>R</sub> x B <sub>R</sub>	H <sub>I</sub> x B <sub>I</sub>	H <sub>R</sub> x B <sub>R</sub>	H <sub>I</sub> x B <sub>I</sub>	H <sub>R</sub> x B <sub>R</sub>	
90	0839 006 090		0839 008 090		0839 009 090					
	33 x 60	100 x 130	50 x 60	120 x 130	56 x 60	130 x 130				
120	0839 006 120		0839 008 120		0839 009 120		0839 010 120		0839 011 120	
	33 x 90	100 x 160	50 x 90	120 x 160	56 x 90	130 x 160	64 x 82	140 x 160	70 x 82	150 x 160
160	0839 006 160		0839 008 160		0839 009 160		0839 010 160		0839 011 160	
	33 x 130	100 x 200	50 x 130	120 x 200	56 x 130	130 x 200	64 x 122	140 x 200	70 x 122	150 x 200
180	0839 006 180		0839 008 180		0839 009 180		0839 010 180		0839 011 180	
	33 x 150	100 x 220	50 x 150	120 x 220	56 x 150	130 x 220	64 x 142	140 x 220	70 x 142	150 x 220
200	0839 006 200		0839 008 200		0839 009 200		0839 010 200		0839 011 200	
	33 x 170	100 x 240	50 x 170	120 x 240	56 x 170	130 x 240	64 x 162	140 x 240	70 x 162	150 x 240
240	0839 006 240		0839 008 240		0839 009 240		0839 010 240		0839 011 240	
	33 x 210	100 x 280	50 x 210	120 x 280	56 x 210	130 x 280	64 x 202	140 x 280	70 x 202	150 x 280
280	0839 006 280		0839 008 280		0839 009 280		0839 010 280		0839 011 280	
	33 x 250	100 x 320	50 x 250	120 x 320	56 x 250	130 x 320	64 x 242	140 x 320	70 x 242	150 x 320
335	0839 006 335		0839 008 335		0839 009 335		0839 010 335		0839 011 335	
	33 x 305	100 x 375	50 x 305	120 x 375	56 x 305	130 x 375	64 x 297	140 x 375	70 x 297	150 x 375
380	0839 006 380		0839 008 380		0839 009 380		0839 010 380		0839 011 380	
	33 x 350	100 x 420	50 x 350	120 x 420	56 x 350	130 x 420	64 x 342	140 x 420	70 x 342	150 x 420
435	0839 006 435		0839 008 435		0839 009 435		0839 010 435		0839 011 435	
	33 x 405	100 x 475	50 x 405	120 x 475	56 x 405	130 x 475	64 x 397	140 x 475	70 x 397	150 x 475
480	0839 006 480		0839 008 480		0839 009 480		0839 010 480		0839 011 480	
	33 x 450	100 x 520	50 x 450	120 x 520	56 x 450	130 x 520	64 x 442	140 x 520	70 x 442	150 x 520
535	0839 006 535		0839 008 535		0839 009 535		0839 010 535		0839 011 535	
	33 x 505	100 x 575	50 x 505	120 x 575	56 x 505	130 x 575	64 x 497	140 x 575	70 x 497	150 x 575
580	0839 006 580		0839 008 580		0839 009 580		0839 010 580		0839 011 580	
	33 x 550	100 x 620	50 x 550	120 x 620	56 x 550	130 x 620	64 x 542	140 x 620	70 x 542	150 x 620
640	0839 006 640		0839 008 640		0839 009 640		0839 010 640		0839 011 640	
	33 x 610	100 x 680	50 x 610	120 x 680	56 x 610	130 x 680	64 x 602	140 x 680	70 x 602	150 x 680

\*Die angegebenen Rohbaumaße sind Maße für einen praxisgerechten Einbau. Sie sind keine brandschutztechnische Notwendigkeit und können abweichen.

# EasyFoam Kabelboxen rund

## 50 % schneller Abschotten

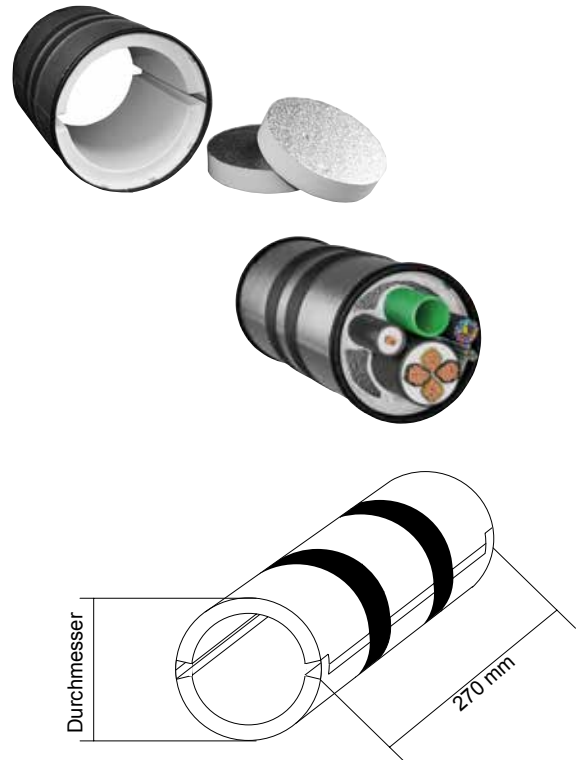
### Produktbeschreibung:

EasyFoam Kabelboxen sind feuerbeständige S90 Kabelabschottungen nach DIN 4102-9. Sie sind sofort einsatzfähig und können noch schneller installiert werden als herkömmliche Kabelboxen durch den Einbau mit dem EasyFoam Montageschaum B1.

### Anwendungsgebiet:

Die EasyFoam Kabelboxen in runder Ausführung sind für Kernlochbohrungen bis 270 mm Durchmesser einsetzbar. Sie können in leichten Trennwänden, Leichtbauwänden und Massivwänden ab 100 mm Dicke eingebaut werden.

**Bitte vor Gebrauch den jeweiligen Verwendbarkeitsnachweis beachten und nach Vorgabe montieren!**



Art.-Nr.	Innen-Ø mm	Außen-Ø mm	Rohbauöffnung* mm	Öffnungsfläche mm <sup>2</sup>
0839 020 070	56	70	90	2463
0839 020 080	64	80	100	3217
0839 020 090	72	90	110	4072
0839 020 100	80	100	120	5027
0839 020 110	88	110	130	6082
0839 020 120	96	120	140	7238
0839 020 130	104	130	150	8495
0839 020 140	112	140	160	9852
0839 020 150	120	150	170	11310
0839 020 180	144	180	200	16286
0839 020 200	160	200	220	20106
0839 020 230	184	230	250	26590
0839 020 250	200	250	270	31416

\*Die angegebenen Rohbaumaße sind Maße für einen praxisgerechten Einbau. Sie sind keine brandschutztechnische Notwendigkeit und können abweichen.



# EasyFoam Kabelboxen rechteckig

## 50 % schneller Abschotten

### Produktbeschreibung:

EasyFoam Kabelboxen sind feuerbeständige S90 Kabelabschottungen nach DIN 4102-9. Sie sind sofort einsatzfähig und können noch schneller installiert werden als herkömmliche Kabelboxen durch den Einbau mit dem EasyFoam Montageschaum B1.

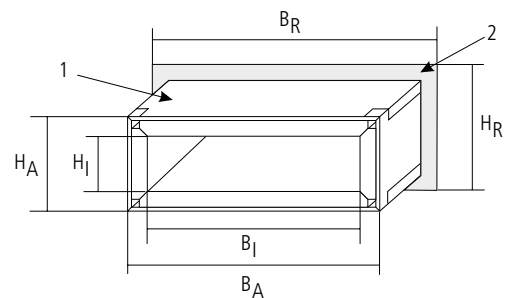
### Anwendungsgebiet:

Die EasyFoam Kabelboxen können in leichten Trennwänden, Leichtbauwänden und Massivwänden ab 100 mm Dicke eingebaut werden.

**Bitte vor Gebrauch den jeweiligen Verwendbarkeitsnachweis beachten und nach Vorgabe montieren!**



- 1: Kabelbox in einer Wand eingebaut  
 2: EasyFoam Brandschutzmontageschaum  
 $H_I$ : Höhe der belegbaren Öffnung (Innenmaß)  
 $H_A$ : Höhe der Kabelbox (Außenmaß)  
 $H_R$ : Höhe der Rohbauöffnung\*  
 $B_I$ : Breite der belegbaren Öffnung (Innenmaß)  
 $B_A$ : Breite der Kabelbox (Außenmaß)  
 $B_R$ : Breite der Rohbauöffnung\*



Breite ( $B_A$ )	Bauhöhe( $H_A$ )									
	Maßangaben in mm (Die Bautiefe ist einheitlich 270 mm)									
	60 mm		80 mm		90 mm		100 mm		110 mm	
	Art.- Nr.		Art.- Nr.		Art.- Nr.		Art.- Nr.		Art.- Nr.:	
	$H_I \times B_I$	$H_R \times B_R$	$H_I \times B_I$	$H_R \times B_R$	$H_I \times B_I$	$H_R \times B_R$	$H_I \times B_I$	$H_R \times B_R$	$H_I \times B_I$	$H_R \times B_R$
90	<b>0839 026 090</b>		<b>0839 028 090</b>		<b>0839 029 090</b>					
	33 x 60	100 x 130	50 x 60	120 x 130	56 x 60	130 x 130				
120	<b>0839 026 120</b>		<b>0839 028 120</b>		<b>0839 029 120</b>		<b>0839 022 120</b>		<b>0839 021 120</b>	
	33 x 90	100 x 160	50 x 90	120 x 160	56 x 90	130 x 160	64 x 82	140 x 160	70 x 82	150 x 160
160	<b>0839 026 160</b>		<b>0839 028 160</b>		<b>0839 029 160</b>		<b>0839 022 160</b>		<b>0839 021 160</b>	
	33 x 130	100 x 200	50 x 130	120 x 200	56 x 130	130 x 200	64 x 122	140 x 200	70 x 122	150 x 200
180	<b>0839 026 180</b>		<b>0839 028 180</b>		<b>0839 029 180</b>		<b>0839 022 180</b>		<b>0839 021 180</b>	
	33 x 150	100 x 220	50 x 150	120 x 220	56 x 150	130 x 220	64 x 142	140 x 220	70 x 142	150 x 220
200	<b>0839 026 200</b>		<b>0839 028 200</b>		<b>0839 029 200</b>		<b>0839 022 200</b>		<b>0839 021 200</b>	
	33 x 170	100 x 240	50 x 170	120 x 240	56 x 170	130 x 240	64 x 162	140 x 240	70 x 162	150 x 240
240	<b>0839 026 240</b>		<b>0839 028 240</b>		<b>0839 029 240</b>		<b>0839 022 240</b>		<b>0839 021 240</b>	
	33 x 210	100 x 280	50 x 210	120 x 280	56 x 210	130 x 280	64 x 202	140 x 280	70 x 202	150 x 280
280	<b>0839 026 280</b>		<b>0839 028 280</b>		<b>0839 029 280</b>		<b>0839 022 280</b>		<b>0839 021 280</b>	
	33 x 250	100 x 320	50 x 250	120 x 320	56 x 250	130 x 320	64 x 242	140 x 320	70 x 242	150 x 320
335	<b>0839 026 335</b>		<b>0839 028 335</b>		<b>0839 029 335</b>		<b>0839 022 335</b>		<b>0839 021 335</b>	
	33 x 305	100 x 375	50 x 305	120 x 375	56 x 305	130 x 375	64 x 297	140 x 375	70 x 297	150 x 375
380	<b>0839 026 380</b>		<b>0839 028 380</b>		<b>0839 029 380</b>		<b>0839 022 380</b>		<b>0839 021 380</b>	
	33 x 350	100 x 420	50 x 350	120 x 420	56 x 350	130 x 420	64 x 342	140 x 420	70 x 342	150 x 420

\*Die angegebenen Rohbaumaße sind Maße für einen praxisgerechten Einbau. Sie sind keine brandschutztechnische Notwendigkeit und können abweichen.

# UFK Kabelboxen dreiseitig

## Produktbeschreibung:

UFK Kabelboxen sind feuerbeständige S90 Kabelabschottungen nach DIN 4102-9. Sie sind sofort einsatzfähig und werden zur Schottung für am Boden verlegte Kabel und Kunststoffleerrohre verwendet.

## Anwendungsgebiet:

UFK Kabelboxen werden im Systembodenbereich, im Estrichboden sowie unter T30 und T90 Türen verwendet. Der Einbau darf in leichten Trennwänden und Massivwänden ab 100 mm Dicke erfolgen. Die Kabelboxen können über bereits verlegten Kabeln direkt auf dem Rohfußboden befestigt werden, da ihre Unterseite offen ist.

Als Abschottung unter Brandschutz Türen in der Nähe von Revisionsöffnungen im Systemboden ist sie besonders zu empfehlen, da sie ohne viel Aufwand jederzeit zerstörungsfrei nachgelegt werden kann.

**Bitte vor Gebrauch den jeweiligen Verwendbarkeitsnachweis beachten und nach Vorgabe montieren!**



1: Kabelbox in einer Wand eingebaut

2: Mörtel oder Gips

$H_I$ : Höhe der belegbaren Öffnung (Innenmaß)

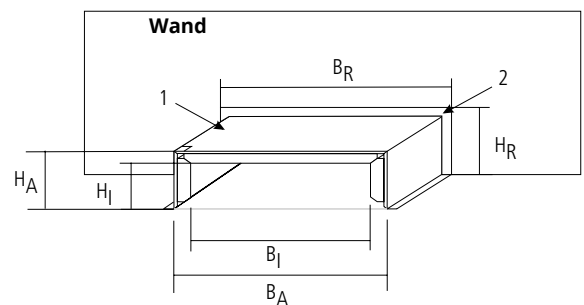
$H_A$ : Höhe der Kabelbox (Außenmaß)

$H_R$ : Höhe der Rohbauöffnung\*

$B_I$ : Breite der belegbaren Öffnung (Innenmaß)

$B_A$ : Breite der Kabelbox (Außenmaß)

$B_R$ : Breite der Rohbauöffnung\*



Breite ( $B_A$ )	Bauhöhe( $H_A$ )															
	Maßangaben in mm (Die Bautiefe ist einheitlich 270 mm)															
	41 mm		55 mm		68 mm		80 mm		90 mm		100 mm		110 mm			
	Art.- Nr.		Art.- Nr.		Art.- Nr.		Art.- Nr.		Art.- Nr.		Art.- Nr.		Art.- Nr.			
	$H_I \times B_I$	$H_R \times B_R$	$H_I \times B_I$	$H_R \times B_R$	$H_I \times B_I$	$H_R \times B_R$	$H_I \times B_I$	$H_R \times B_R$	$H_I \times B_I$	$H_R \times B_R$	$H_I \times B_I$	$H_R \times B_R$	$H_I \times B_I$	$H_R \times B_R$		
120	0839 030 014		0839 030 030		0839 030 035		0839 030 043		0839 030 053		0839 030 062		0839 030 071			
	28 x 90	56 x 160	38 x 90	70 x 160	48 x 90	83 x 160	52 x 90	95 x 160	58 x 90	105 x 160	66 x 90	115 x 160	75 x 90	125 x 160		
200	0839 030 015		0839 030 023		0839 030 031		0839 030 036		0839 030 044		0839 030 054		0839 030 063			
	28 x 170	56 x 240	38 x 170	70 x 240	48 x 170	83 x 240	52 x 170	95 x 240	58 x 170	105 x 240	66 x 170	115 x 240	75 x 170	125 x 240		
220	0839 030 016		0839 030 024		0839 030 032		0839 030 037		0839 030 045		0839 030 055		0839 030 064			
	28 x 190	56 x 260	38 x 190	70 x 260	48 x 190	83 x 260	52 x 190	95 x 260	58 x 190	105 x 260	66 x 190	115 x 260	75 x 190	125 x 260		
230	0839 030 017		0839 030 025		0839 030 033		0839 030 038		0839 030 046		0839 030 056		0839 030 065			
	28 x 200	56 x 270	38 x 200	70 x 270	48 x 200	83 x 270	52 x 200	95 x 270	58 x 200	105 x 270	66 x 200	115 x 270	75 x 200	125 x 270		
280	0839 030 018		0839 030 026		0839 030 007		0839 030 039		0839 030 047		0839 030 057		0839 030 066			
	28 x 250	56 x 320	38 x 250	70 x 320	48 x 250	83 x 320	52 x 250	95 x 320	58 x 250	105 x 320	66 x 250	115 x 320	75 x 250	125 x 320		
335	0839 030 019		0839 030 027		0839 030 001		0839 030 040		0839 030 048		0839 030 058		0839 030 067			
	28 x 305	56 x 375	38 x 305	70 x 375	48 x 305	83 x 375	52 x 305	95 x 375	58 x 305	105 x 375	66 x 305	115 x 375	75 x 305	125 x 375		
380	0839 030 009		0839 030 008		0839 030 005		0839 030 041		0839 030 049		0839 030 059		0839 030 068			
	28 x 350	56 x 420	38 x 350	70 x 420	48 x 350	83 x 420	52 x 350	95 x 420	58 x 350	105 x 420	66 x 350	115 x 420	75 x 350	125 x 420		
435	0839 030 020		0839 030 012		0839 030 004		0839 030 006		0839 030 050		0839 030 060		0839 030 069			
	28 x 405	56 x 475	38 x 405	70 x 475	48 x 405	83 x 475	52 x 405	95 x 475	58 x 405	105 x 475	66 x 405	115 x 475	75 x 405	125 x 475		
460	0839 030 021		0839 030 028		0839 030 034		0839 030 011		0839 030 051		0839 030 010		0839 030 070			
	28 x 430	56 x 500	38 x 430	70 x 500	48 x 430	83 x 500	52 x 430	95 x 500	58 x 430	105 x 500	66 x 430	115 x 500	75 x 430	125 x 500		
535	0839 030 022		0839 030 029		0839 030 002		0839 030 042		0839 030 052		0839 030 061		0839 030 003			
	28 x 505	56 x 575	38 x 505	70 x 575	48 x 505	83 x 575	52 x 505	95 x 575	58 x 505	105 x 575	66 x 505	115 x 575	75 x 505	125 x 575		

\*Die angegebenen Rohbaumaße sind Maße für einen praxisgerechten Einbau. Sie sind keine brandschutztechnische Notwendigkeit und können abweichen.





## ZUBEHÖR



Easyfoam Montageschaum B1  
Artikel-Nr. 0839 770 020



Ersatz-Schaumplatte  
Artikel-Nr. 0839 710 020



Brandschutzmörtel M3  
Artikel-Nr. 0839 320 025



X FOAM Verarbeitungspistole  
Artikel-Nr. 0891 154



S18 Silikon neutral  
Artikel-Nr. 0898 314



Kartuschenpistole RECA Profi  
Artikel-Nr. 0891 001



Ersatz-Silikonspitzen  
Artikel-Nr. 0891 750



Reinigungstücher im Eimer  
Artikel-Nr. 0892 300 04



Latex Grip Universalhandschuhe  
Artikel-Nr. 0687 936



Distanzanker  
Artikel-Nr. 0839 000 001/002



Kabel-Marker schwarz  
Artikel-Nr. 0695 900 301



S25 Pistolenreiniger  
Artikel-Nr. 0898 225 2



## Brandschutzkanalsystem BK1

### Produktbeschreibung:

Der Brandschutzkanal BK1 ist für Kabel, brennbare Rohre und nicht brennbare Rohre mit brennbarer Synthesekautschuk-Isolierung geeignet. Der Kanal darf durch feuerwiderstandsfähige Massiv- sowie leichte Trennwände geführt werden und kann selbst als Kabeltrasse fungieren. Er ist speziell für die Installation in Flucht- und Rettungswegen geeignet.

### Einsatzgebiete:

Zulässige Belegung des Brandschutzkanals BK1 in rechteckiger Querschnittsform:

- **Alle Kabel und Kabeltrageanlagen**, wahlweise mit **Kabeltragekonstruktionen**.
- **Geschlossene Rohrleitungssysteme** (mind. normalentflammbar)  $\leq$  DN 100 für Trinkwasser-, Heiz- und Kälteanlagen mit einer maximalen Nutzungstemperatur von jeweils  $\leq$  80 °C.
- **Brennbare Rohre** (mind. normalentflammbar) und **nicht brennbare Rohre mit schwerentflammbarer Isolierung** – Dicke der Isolierung  $\leq$  25 mm.
- **Kupferrohre**  $\leq$  DN 80 mit schwerentflammbarer Isolierung – Dicke der Isolierung  $\leq$  25 mm.

### Vorteile:

- Der innovative Dämmschichtbildner im Inneren des Kanals schäumt im Brandfall auf und stoppt aktiv die Brandweiterleitung.
- Geringer Platzbedarf aufgrund deutlich dünnerer Wandstärke im Vergleich zu herkömmlichen Kanälen.
- Schnelle und einfache Montage, aufgrund steckbarer und selbst abschließender Bauteile. Es werden keine zusätzlichen Komponenten benötigt.
- Einfache Befestigung auch direkt an Decken und Wänden.
- Staubfreie und saubere Montage.
- Einfache und schnelle Nachbelegung möglich.
- Formstabil und leicht zugänglich sowie wartungsfreundlich
- Geringes Eigengewicht.
- Innenbeschichtung beginnt bei 80 °C bis 90 °C zu reagieren und löst bei 200 °C vollständig aus.

**Bitte vor Gebrauch den jeweiligen Verwendbarkeitsnachweis beachten und nach Vorgabe montieren! Das Brandschutzkanalsystem darf nur von geschultem Personal errichtet werden.**

Das zulässige Gesamtgewicht bei direkter Auflage von Kabel und Rohre beträgt 34 kg/m.



## Gerade Kanäle, Länge 2000 mm



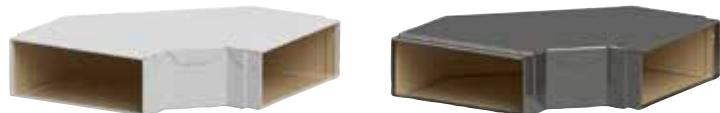
Art.-Nr.	Breite x Höhe des Kanals	Länge	Farbe	Oberfläche	Feuerwiderstandsklasse	Werkstoff	Produktgewicht (per Stück)	VPE
0839 155 001	30 x 30 mm	2000 mm	Reinweiß	Verzinkt/beschichtet	I 30 - I 120	Stahl	1862 g	1
0839 150 001	30 x 30 mm	2000 mm		Verzinkt/beschichtet	I 30 - I 120	Stahl	1862 g	1
0839 155 002	40 x 40 mm	2000 mm	Reinweiß	Verzinkt/beschichtet	I 30 - I 120	Stahl	2382 g	1
0839 150 002	40 x 40 mm	2000 mm		Verzinkt/beschichtet	I 30 - I 120	Stahl	2382 g	1
0839 155 003	80 x 50 mm	2000 mm	Reinweiß	Verzinkt/beschichtet	I 30 - I 120	Stahl	4196 g	1
0839 150 003	80 x 50 mm	2000 mm		Verzinkt/beschichtet	I 30 - I 120	Stahl	4196 g	1
0839 155 004	200 x 50 mm	2000 mm	Reinweiß	Verzinkt/beschichtet	I 30 - I 120	Stahl	7736 g	1
0839 150 004	200 x 50 mm	2000 mm		Verzinkt/beschichtet	I 30 - I 120	Stahl	7299 g	1
0839 155 005	260 x 100 mm	2000 mm	Reinweiß	Verzinkt/beschichtet	I 30 - I 120	Stahl	10936 g	1
0839 150 005	260 x 100 mm	2000 mm		Verzinkt/beschichtet	I 30 - I 120	Stahl	10319 g	1
0839 155 006	400 x 120 mm	2000 mm	Reinweiß	Verzinkt/beschichtet	I 30 - I 120	Stahl	14736 g	1
0839 150 006	400 x 120 mm	2000 mm		Verzinkt/beschichtet	I 30 - I 120	Stahl	14439 g	1

## Gerade Kanäle, Länge 1000 mm



Art.-Nr.	Breite x Höhe	Länge	Farbe	Oberfläche	Feuerwiderstandsklasse	Werkstoff	Produktgewicht (per Stück)	VPE
0839 155 013	80 x 50 mm	1000 mm	Reinweiß	Verzinkt/beschichtet	I 30 - I 120	Stahl	2156 g	1
0839 150 013	80 x 50 mm	1000 mm		Verzinkt/beschichtet	I 30 - I 120	Stahl	2156 g	1
0839 155 014	200 x 50 mm	1000 mm	Reinweiß	Verzinkt/beschichtet	I 30 - I 120	Stahl	3791 g	1
0839 150 014	200 x 50 mm	1000 mm		Verzinkt/beschichtet	I 30 - I 120	Stahl	3791 g	1
0839 155 015	260 x 100 mm	1000 mm	Reinweiß	Verzinkt/beschichtet	I 30 - I 120	Stahl	5256 g	1
0839 150 015	260 x 100 mm	1000 mm		Verzinkt/beschichtet	I 30 - I 120	Stahl	5256 g	1
0839 155 016	400 x 120 mm	1000 mm	Reinweiß	Verzinkt/beschichtet	I 30 - I 120	Stahl	7396 g	1
0839 150 016	400 x 120 mm	1000 mm		Verzinkt/beschichtet	I 30 - I 120	Stahl	7396 g	1

## Flachwinkel 90°



Art.-Nr.	Breite x Höhe des Kanals	Farbe	Oberfläche	Feuerwiderstandsklasse	Werkstoff	Produktgewicht (per Stück)	VPE
0839 155 023	80 x 50 mm	Reinweiß	Verzinkt/beschichtet	I 30 - I 120	Stahl	608 g	1
0839 150 023	80 x 50 mm		Verzinkt/beschichtet	I 30 - I 120	Stahl	608 g	1
0839 155 024	200 x 50 mm	Reinweiß	Verzinkt/beschichtet	I 30 - I 120	Stahl	1471 g	1
0839 150 024	200 x 50 mm		Verzinkt/beschichtet	I 30 - I 120	Stahl	1471 g	1
0839 155 025	260 x 100 mm	Reinweiß	Verzinkt/beschichtet	I 30 - I 120	Stahl	2344 g	1
0839 150 025	260 x 100 mm		Verzinkt/beschichtet	I 30 - I 120	Stahl	2344 g	1
0839 155 026	400 x 120 mm	Reinweiß	Verzinkt/beschichtet	I 30 - I 120	Stahl	4094 g	1
0839 150 026	400 x 120 mm		Verzinkt/beschichtet	I 30 - I 120	Stahl	4094 g	1



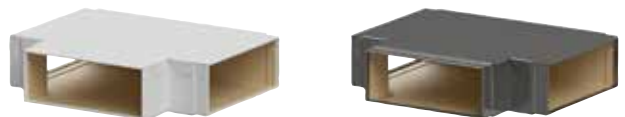
## Innenecke 90°

Art.-Nr.	Breite x Höhe des Kanals	Länge	Farbe	Oberfläche	Feuerwiderstandsklasse	Werkstoff	Produktgewicht (per Stück)	VPE
0839 155 031	30 x 30 mm	50 mm	Reinweiß	Verzinkt/beschichtet	I 30 - I 120	Stahl	191 g	1
0839 150 031	30 x 30 mm	50 mm		Verzinkt/beschichtet	I 30 - I 120	Stahl	191 g	1
0839 155 032	40 x 40 mm	50 mm	Reinweiß	Verzinkt/beschichtet	I 30 - I 120	Stahl	259 g	1
0839 150 032	40 x 40 mm	50 mm		Verzinkt/beschichtet	I 30 - I 120	Stahl	259 g	1
0839 155 033	80 x 50 mm	50 mm	Reinweiß	Verzinkt/beschichtet	I 30 - I 120	Stahl	391 g	1
0839 150 033	80 x 50 mm	50 mm		Verzinkt/beschichtet	I 30 - I 120	Stahl	391 g	1
0839 155 034	200 x 50 mm	50 mm	Reinweiß	Verzinkt/beschichtet	I 30 - I 120	Stahl	779 g	1
0839 150 034	200 x 50 mm	50 mm		Verzinkt/beschichtet	I 30 - I 120	Stahl	779 g	1
0839 155 035	260 x 100 mm	50 mm	Reinweiß	Verzinkt/beschichtet	I 30 - I 120	Stahl	1348 g	1
0839 150 035	260 x 100 mm	50 mm		Verzinkt/beschichtet	I 30 - I 120	Stahl	1348 g	1
0839 155 036	400 x 120 mm	50 mm	Reinweiß	Verzinkt/beschichtet	I 30 - I 120	Stahl	2085 g	1
0839 150 036	400 x 120 mm	50 mm		Verzinkt/beschichtet	I 30 - I 120	Stahl	2085 g	1



## Außenecken 90°

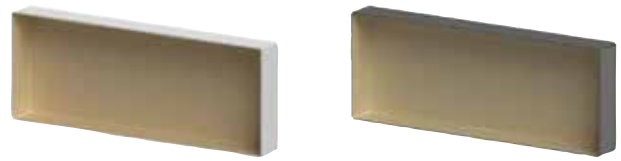
Art.-Nr.	Breite x Höhe des Kanals	Länge	Farbe	Oberfläche	Feuerwiderstandsklasse	Werkstoff	Produktgewicht (per Stück)	VPE
0839 155 041	30 x 30 mm	50 mm	Reinweiß	Verzinkt/beschichtet	I 30 - I 120	Stahl	180 g	1
0839 150 041	30 x 30 mm	50 mm		Verzinkt/beschichtet	I 30 - I 120	Stahl	180 g	1
0839 155 042	40 x 40 mm	50 mm	Reinweiß	Verzinkt/beschichtet	I 30 - I 120	Stahl	241 g	1
0839 150 042	40 x 40 mm	50 mm		Verzinkt/beschichtet	I 30 - I 120	Stahl	241 g	1
0839 155 043	80 x 50 mm	50 mm	Reinweiß	Verzinkt/beschichtet	I 30 - I 120	Stahl	455 g	1
0839 150 043	80 x 50 mm	50 mm		Verzinkt/beschichtet	I 30 - I 120	Stahl	455 g	1
0839 155 044	200 x 50 mm	50 mm	Reinweiß	Verzinkt/beschichtet	I 30 - I 120	Stahl	878 g	1
0839 150 044	200 x 50 mm	50 mm		Verzinkt/beschichtet	I 30 - I 120	Stahl	878 g	1
0839 155 045	260 x 100 mm	50 mm	Reinweiß	Verzinkt/beschichtet	I 30 - I 120	Stahl	1502 g	1
0839 150 045	260 x 100 mm	50 mm		Verzinkt/beschichtet	I 30 - I 120	Stahl	1502 g	1
0839 155 046	400 x 120 mm	50 mm	Reinweiß	Verzinkt/beschichtet	I 30 - I 120	Stahl	2273 g	1
0839 150 046	400 x 120 mm	50 mm		Verzinkt/beschichtet	I 30 - I 120	Stahl	2273 g	1



## T-Stücke

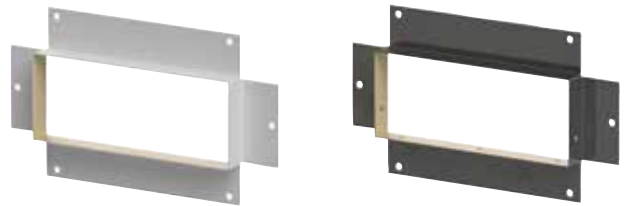
Art.-Nr.	Breite x Höhe des Kanals	Länge	Farbe	Oberfläche	Feuerwiderstandsklasse	Werkstoff	Produktgewicht (per Stück)	VPE
0839 155 051	30 x 30 mm	50 mm	Reinweiß	Verzinkt/beschichtet	I 30 - I 120	Stahl	189 g	1
0839 150 051	30 x 30 mm	50 mm		Verzinkt/beschichtet	I 30 - I 120	Stahl	189 g	1
0839 155 052	40 x 40 mm	50 mm	Reinweiß	Verzinkt/beschichtet	I 30 - I 120	Stahl	242 g	1
0839 150 052	40 x 40 mm	50 mm		Verzinkt/beschichtet	I 30 - I 120	Stahl	242 g	1
0839 155 053	80 x 50 mm	50 mm	Reinweiß	Verzinkt/beschichtet	I 30 - I 120	Stahl	593 g	1
0839 150 053	80 x 50 mm	50 mm		Verzinkt/beschichtet	I 30 - I 120	Stahl	593 g	1
0839 155 054	200 x 50 mm	50 mm	Reinweiß	Verzinkt/beschichtet	I 30 - I 120	Stahl	1533 g	1
0839 150 054	200 x 50 mm	50 mm		Verzinkt/beschichtet	I 30 - I 120	Stahl	1533 g	1
0839 155 055	260 x 100 mm	50 mm	Reinweiß	Verzinkt/beschichtet	I 30 - I 120	Stahl	2455 g	1
0839 150 055	260 x 100 mm	50 mm		Verzinkt/beschichtet	I 30 - I 120	Stahl	2455 g	1
0839 155 056	400 x 120 mm	50 mm	Reinweiß	Verzinkt/beschichtet	I 30 - I 120	Stahl	4370 g	1
0839 150 056	400 x 120 mm	50 mm		Verzinkt/beschichtet	I 30 - I 120	Stahl	4370 g	1

## Abschlusskappen



Art.-Nr.	Breite x Höhe des Kanals	Länge	Farbe	Oberfläche	Feuerwiderstandsklasse	Werkstoff	Produktgewicht (per Stück)	VPE
0839 155 061	30 x 30 mm	30 mm	Reinweiß	Verzinkt/beschichtet	I 30 - I 120	Stahl	30 g	1
0839 150 061	30 x 30 mm	30 mm		Verzinkt/beschichtet	I 30 - I 120	Stahl	32 g	1
0839 155 062	40 x 40 mm	30 mm	Reinweiß	Verzinkt/beschichtet	I 30 - I 120	Stahl	38 g	1
0839 150 062	40 x 40 mm	30 mm		Verzinkt/beschichtet	I 30 - I 120	Stahl	40 g	1
0839 155 063	80 x 50 mm	30 mm	Reinweiß	Verzinkt/beschichtet	I 30 - I 120	Stahl	71 g	1
0839 150 063	80 x 50 mm	30 mm		Verzinkt/beschichtet	I 30 - I 120	Stahl	71 g	1
0839 155 064	200 x 50 mm	30 mm	Reinweiß	Verzinkt/beschichtet	I 30 - I 120	Stahl	152 g	1
0839 150 064	200 x 50 mm	30 mm		Verzinkt/beschichtet	I 30 - I 120	Stahl	151 g	1
0839 155 065	260 x 100 mm	30 mm	Reinweiß	Verzinkt/beschichtet	I 30 - I 120	Stahl	292 g	1
0839 150 065	260 x 100 mm	30 mm		Verzinkt/beschichtet	I 30 - I 120	Stahl	292 g	1
0839 155 066	400 x 120 mm	30 mm	Reinweiß	Verzinkt/beschichtet	I 30 - I 120	Stahl	489 g	1
0839 150 066	400 x 120 mm	30 mm		Verzinkt/beschichtet	I 30 - I 120	Stahl	485 g	1

## Wandanschlusskragen



Art.-Nr.	Breite x Höhe	Länge	Farbe	Oberfläche	Feuerwiderstandsklasse	Werkstoff	Produktgewicht (per Stück)	VPE
0839 155 071	30 x 30 mm	30 mm	Reinweiß	Verzinkt/beschichtet	I 30 - I 120	Stahl	72 g	1
0839 150 071	30 x 30 mm	30 mm		Verzinkt/beschichtet	I 30 - I 120	Stahl	72 g	1
0839 155 072	40 x 40 mm	40 mm	Reinweiß	Verzinkt/beschichtet	I 30 - I 120	Stahl	91 g	1
0839 150 072	40 x 40 mm	40 mm		Verzinkt/beschichtet	I 30 - I 120	Stahl	91 g	1
0839 155 073	80 x 50 mm	80 mm	Reinweiß	Verzinkt/beschichtet	I 30 - I 120	Stahl	133 g	1
0839 150 073	80 x 50 mm	80 mm		Verzinkt/beschichtet	I 30 - I 120	Stahl	133 g	1
0839 155 074	200 x 50 mm	200 mm	Reinweiß	Verzinkt/beschichtet	I 30 - I 120	Stahl	256 g	1
0839 150 074	200 x 50 mm	200 mm		Verzinkt/beschichtet	I 30 - I 120	Stahl	256 g	1
0839 155 075	260 x 100 mm	260 mm	Reinweiß	Verzinkt/beschichtet	I 30 - I 120	Stahl	385 g	1
0839 150 075	260 x 100 mm	260 mm		Verzinkt/beschichtet	I 30 - I 120	Stahl	385 g	1
0839 155 076	400 x 120 mm	400 mm	Reinweiß	Verzinkt/beschichtet	I 30 - I 120	Stahl	522 g	1
0839 150 076	400 x 120 mm	400 mm		Verzinkt/beschichtet	I 30 - I 120	Stahl	522 g	1

## Montagewinkel



Art.-Nr.	Breite x Höhe des Kanals	Länge	Farbe	Oberfläche	Feuerwiderstandsklasse	Werkstoff	Produktgewicht (per Stück)	VPE
0839 155 000	50 x 30 mm	1000 mm	Reinweiß	Verzinkt/beschichtet	I 30 - I 120	Stahl	480 g	1
0839 150 000	50 x 30 mm	1000 mm		Verzinkt/beschichtet	I 30 - I 120	Stahl	460 g	1

## Verbindungsschiene



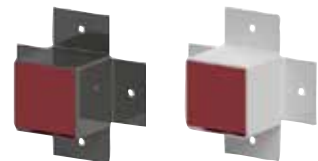
Art.-Nr.	Breite x Höhe	Länge	Oberfläche	Feuerwiderstandsklasse	Werkstoff	Produktgewicht (per Stück)	VPE
0839 150 900	60 x 5 mm	1000 mm	Verzinkt/beschichtet	I 30 - I 120	Stahl	540 g	1

## Trennsteg



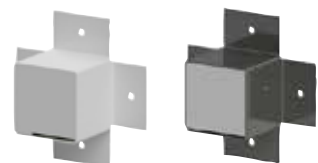
Art.-Nr.	Breite	Länge	Oberfläche	Werkstoff	Produktgewicht (per Stück)	VPE
0839 150 910	46 mm	2000 mm	Verzinkt/beschichtet	Stahl	629 g	1
0839 150 911	96 mm	2000 mm	Verzinkt/beschichtet	Stahl	1105 g	1
0839 150 912	116 mm	2000 mm	Verzinkt/beschichtet	Stahl	1309 g	1

## Kabelauführungen mit Brandschutzstein



Art.-Nr.	Breite x Höhe	Länge	Farbe	Oberfläche	Feuerwiderstandsklasse	Werkstoff	VPE
0839 155 085	50 x 50 mm	50 mm	Reinweiß	Verzinkt/beschichtet	I 30 - I 120	Stahl	1
0839 155 087	50 x 50 mm	50 mm	Reinweiß	Verzinkt/beschichtet	I 30 - I 120	Stahl	5
0839 150 085	50 x 50 mm	50 mm		Verzinkt/beschichtet	I 30 - I 120	Stahl	1
0839 150 087	50 x 50 mm	50 mm		Verzinkt/beschichtet	I 30 - I 120	Stahl	5
0839 155 086	50 x 50 mm	100 mm	Reinweiß	Verzinkt/beschichtet	I 30 - I 120	Stahl	1
0839 155 088	50 x 50 mm	100 mm	Reinweiß	Verzinkt/beschichtet	I 30 - I 120	Stahl	5
0839 150 086	50 x 50 mm	100 mm		Verzinkt/beschichtet	I 30 - I 120	Stahl	1
0839 150 088	50 x 50 mm	100 mm		Verzinkt/beschichtet	I 30 - I 120	Stahl	5

## Kabelauführungen mit Mineralfaserschott



Art.-Nr.	Breite x Höhe	Länge	Farbe	Oberfläche	Feuerwiderstandsklasse	Werkstoff	VPE
0839 155 081	50 x 50 mm	50 mm	Reinweiß	Verzinkt/beschichtet	I 30 - I 120	Stahl	1
0839 155 083	50 x 50 mm	50 mm	Reinweiß	Verzinkt/beschichtet	I 30 - I 120	Stahl	5
0839 150 081	50 x 50 mm	50 mm		Verzinkt/beschichtet	I 30 - I 120	Stahl	1
0839 150 083	50 x 50 mm	50 mm		Verzinkt/beschichtet	I 30 - I 120	Stahl	5
0839 155 082	50 x 50 mm	100 mm	Reinweiß	Verzinkt/beschichtet	I 30 - I 120	Stahl	1
0839 155 084	50 x 50 mm	100 mm	Reinweiß	Verzinkt/beschichtet	I 30 - I 120	Stahl	5
0839 150 082	50 x 50 mm	100 mm		Verzinkt/beschichtet	I 30 - I 120	Stahl	1
0839 150 084	50 x 50 mm	100 mm		Verzinkt/beschichtet	I 30 - I 120	Stahl	5

## ZUBEHÖR



## SONDERLÖSUNGEN

Neben den Standardkanälen bieten wir auch individuelle und passgenaue Sonderlösungen als Sonderartikel-Bestellung. Ob Kanalausführungen im L- oder U-Form, Reduzierstücke, 45° Winkel oder runde Kanalausführungen, Edelstahl-Kanal, Oberflächen in anderen RAL-Farben u.v.m. Unserer Herstellung sind nahezu keine Grenzen gesetzt.

Mit den RECA Aufmaßblättern kann der Bedarf an Sonderformen schnell und unkompliziert definiert werden. Die Aufmaßblätter liegen im Downloadbereich unserer Homepage für Sie bereit.



# SIE HABEN FRAGEN

zu den RECA Brandschutzprodukten oder Sie möchten mehr über die Einbaumöglichkeiten der Brandschutzabschottung erfahren?

Unsere Experten im Bereich Anwendungstechnik stehen Ihnen gerne zur Verfügung und unterstützen Sie mit qualifizierter Beratung rund um unsere Produkte. **Machen Sie sich dieses Fachwissen zunutze!**

[brandschutz@recanorm.de](mailto:brandschutz@recanorm.de)

# WUSSTEN SIE SCHON?

Wir bieten Schulungen zu den Grundlagen der Brandschutztechnik an und zeigen Ihnen, wie Sie mithilfe unserer Produkte ein Brandschutzschott erstellen können, das den Zulassungsanforderungen entspricht. Sie erfahren, welche Produkte für Ihre spezifischen Anforderungen geeignet sind und erhalten Informationen zu den Zulassungsnummern unserer Produkte.

Die Schulungen können bei Ihnen im Betrieb, in einer unserer Niederlassungen oder auch per Videokonferenz stattfinden. Nach erfolgreicher Teilnahme an der Schulung erhält jede/r Teilnehmer/in ein persönliches Zertifikat und wird als zugelassene(r) Monteur/in beim Deutschen Institut für Bautechnik gemeldet.

**Wir freuen uns auf Ihre Anmeldung und stehen Ihnen für weitere Informationen gerne zur Verfügung.**

[kundenschulung@recanorm.de](mailto:kundenschulung@recanorm.de)

## RECA NORM GmbH

Am Wasserturm 4  
74635 Kupferzell  
Tel. 07944 61-0  
[info@recanorm.de](mailto:info@recanorm.de)  
[www.recanorm.de](http://www.recanorm.de)

## SILLER & LAAR Schrauben- Werkzeug und Beschläge- Handel GmbH & Co. KG

Alter Postweg 96  
86159 Augsburg  
Tel. 0821 25790-0  
[info@sillerundlaar.de](mailto:info@sillerundlaar.de)  
[www.sillerundlaar.de](http://www.sillerundlaar.de)

Deutschlandweit sind wir mit 15 Niederlassungen vertreten.

