



Datum \_\_\_\_\_

Blatt \_\_\_\_\_ von \_\_\_\_\_

## Aufmaßblatt - Gerader Kanal, 3-seitig

Firma: .....

Kundennummer: .....

Ansprechpartner: ..... Ihre Bestellnummer: .....

Adresse: ..... Kommission: .....

Tel.: ..... Bauvorhaben: .....

E-Mail: ..... Liefertermin: .....

Bitte Zutreffendes ankreuzen:

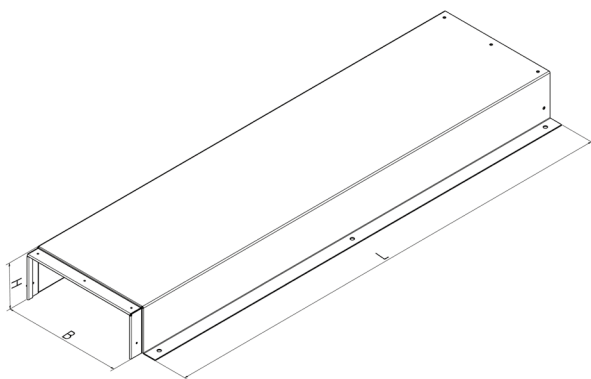
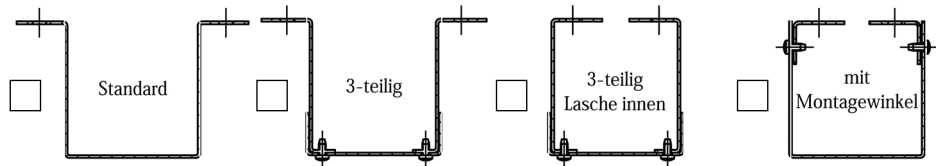
Feuerwiderstandsklasse:  I30  I60  I90



Oberflächenfarbe:  verzinkt  weiß RAL 9010  nach RAL \_\_\_\_  V2A

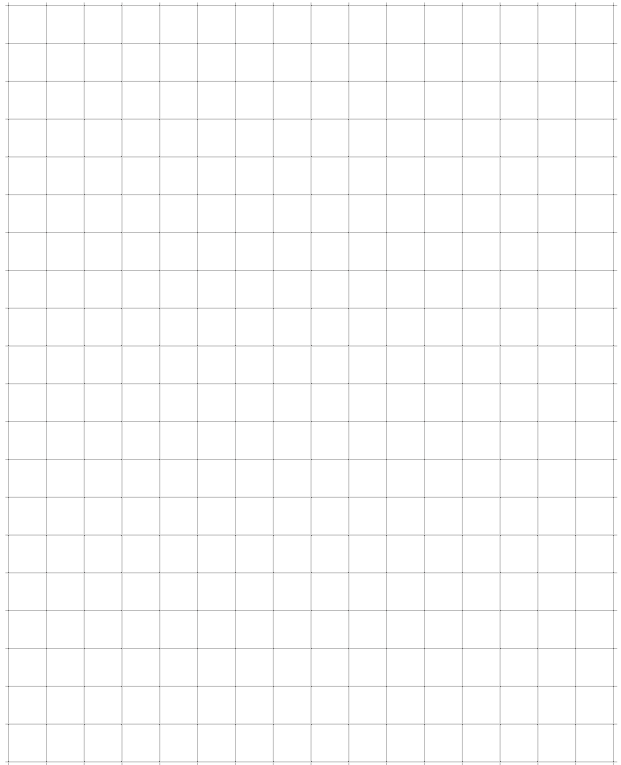


Ausführungsvariante:



Alle Maßangaben in mm

B = \_\_\_\_\_ H = \_\_\_\_\_  
L = \_\_\_\_\_ Stück = \_\_\_\_\_



Anmerkungen: .....



Datum \_\_\_\_\_

Blatt \_\_\_\_ von \_\_\_\_

## Aufmaßblatt für Passstück, 3-seitig

Firma: .....

Kundennummer: .....

Ansprechpartner: ..... Ihre Bestellnummer: .....

Adresse: ..... Kommission: .....

Tel.: ..... Bauvorhaben: .....

E-Mail: ..... Liefertermin: .....

Bitte Zutreffendes ankreuzen:

Feuerwiderstandsklasse:  I30  I60  I90

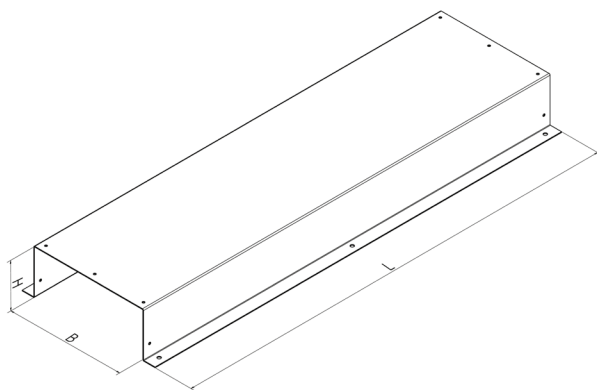


Oberflächenfarbe:  verzinkt  weiß RAL 9010  nach RAL \_\_\_\_  V2A



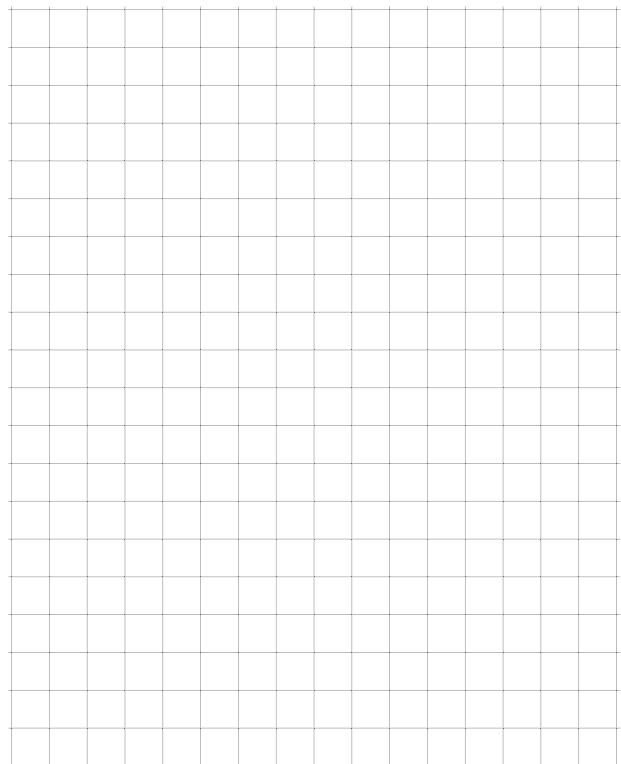
Ausführungsvariante:

Standard  3-teilig  3-teilig Lasche innen  mit Montagewinkel



Alle Maßangaben in mm

B = \_\_\_\_\_ H = \_\_\_\_\_  
 L = \_\_\_\_\_ Stück = \_\_\_\_\_



Anmerkungen:



Datum \_\_\_\_\_

Blatt \_\_\_\_\_ von \_\_\_\_\_

## Aufmaßblatt für Flachwinkel, (2 x gewinkelt) 3-seitig

Firma: .....

Kundennummer: .....

Ansprechpartner: ..... Ihre Bestellnummer: .....

Adresse: ..... Kommission: .....

Tel.: ..... Bauvorhaben: .....

E-Mail: ..... Liefertermin: .....

Bitte Zutreffendes ankreuzen:

Feuerwiderstandsklasse:  I30  I60  I90

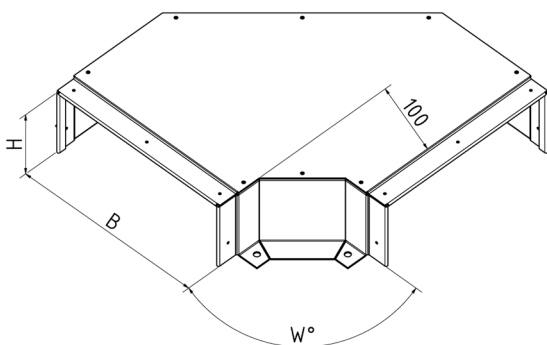


Oberflächenfarbe:  verzinkt  weiß RAL 9010  nach RAL \_\_\_\_  V2A



Ausführungsvariante:

Standard  3-teilig  3-teilig Lasche innen  mit Montagewinkel



Alle Maßangaben in mm

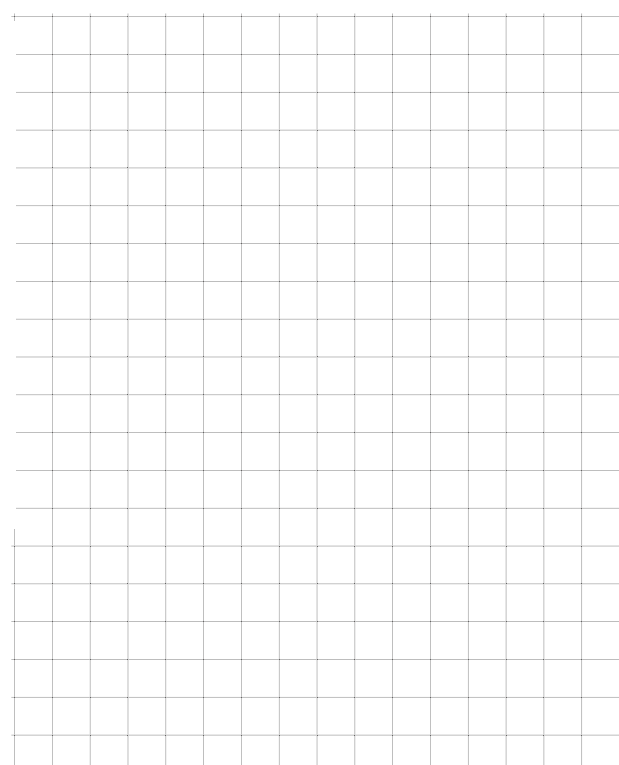
B = \_\_\_\_\_

H = \_\_\_\_\_

W° = \_\_\_\_\_

Stück = \_\_\_\_\_

Anmerkungen:





Datum \_\_\_\_\_

Blatt \_\_\_\_\_ von \_\_\_\_\_

## Aufmaßblatt für Ecke (1 x gewinkelt), 3-seitig

Firma: \_\_\_\_\_

Kundennummer: \_\_\_\_\_

Ansprechpartner: \_\_\_\_\_ Ihre Bestellnummer: \_\_\_\_\_

Adresse: \_\_\_\_\_ Kommission: \_\_\_\_\_

Tel.: \_\_\_\_\_ Bauvorhaben: \_\_\_\_\_

E-Mail: \_\_\_\_\_ Liefertermin: \_\_\_\_\_

Bitte Zutreffendes ankreuzen:

Feuerwiderstandsklasse:  I30  I60  I90



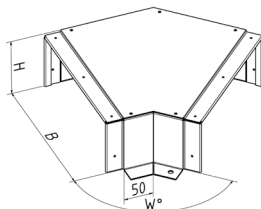
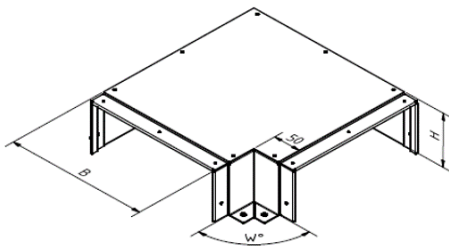
Oberflächenfarbe:  verzinkt  weiß RAL 9010  nach RAL \_\_\_\_  V2A



Ausführungsvariante:

Standard  3-teilig  3-teilig Lasche innen  mit Montagewinkel

Baubeispiele je nach gewähltem Winkelmaß:



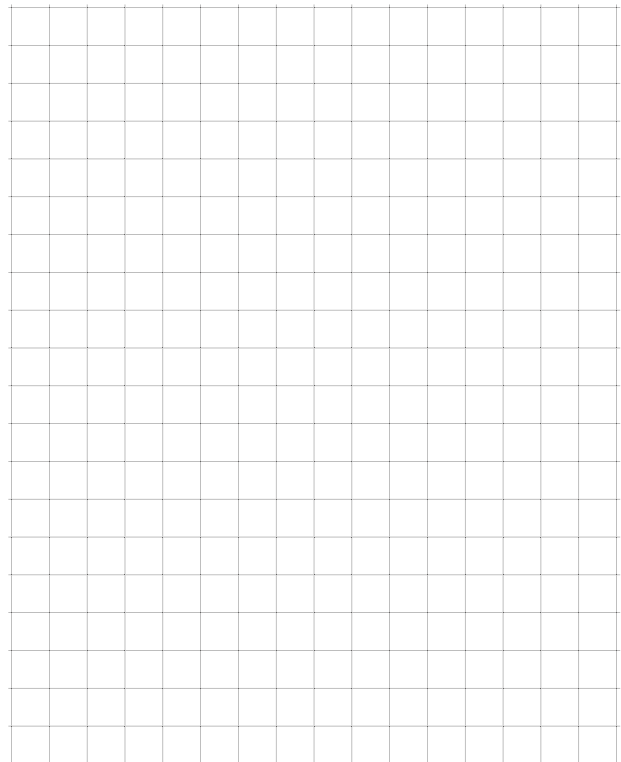
Alle Maßangaben in mm

B = \_\_\_\_\_

H = \_\_\_\_\_

W° = \_\_\_\_\_

Stück = \_\_\_\_\_



Anmerkungen: \_\_\_\_\_



Datum \_\_\_\_\_

Blatt \_\_\_\_\_ von \_\_\_\_\_

## Aufmaßblatt für Innenecke, (1 x gewinkelt) 3-seitig

Firma: .....

Kundennummer: .....

Ansprechpartner: ..... Ihre Bestellnummer: .....

Adresse: ..... Kommission: .....

Tel.: ..... Bauvorhaben: .....

E-Mail: ..... Liefertermin: .....

Bitte Zutreffendes ankreuzen:

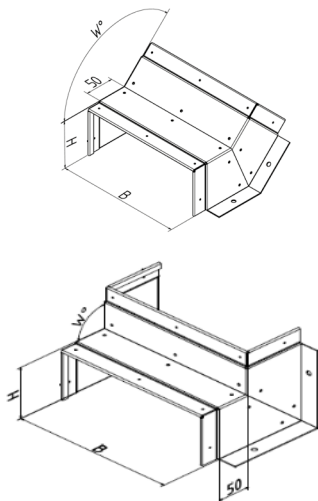
Feuerwiderstandsklasse:  I30  I60  I90

Oberflächenfarbe:  verzinkt  weiß RAL 9010  nach RAL \_\_\_\_  V2A

Ausführungsvariante:

Standard  3-teilig  3-teilig Lasche innen  mit Montagewinkel

Baubeispiele je nach gewähltem Winkelmaß:



Alle Maßangaben in mm

B = \_\_\_\_\_

H = \_\_\_\_\_

W° = \_\_\_\_\_

Stück = \_\_\_\_\_

Anmerkungen:



Datum \_\_\_\_\_

Blatt \_\_\_\_\_ von \_\_\_\_\_

## Aufmaßblatt für Innenecke, (2 x gewinkelt) 3-seitig

Firma: .....

Kundennummer: .....

Ansprechpartner: ..... Ihre Bestellnummer: .....

Adresse: ..... Kommission: .....

Tel.: ..... Bauvorhaben: .....

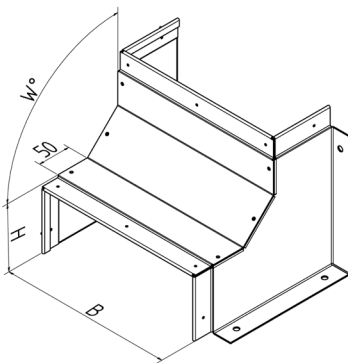
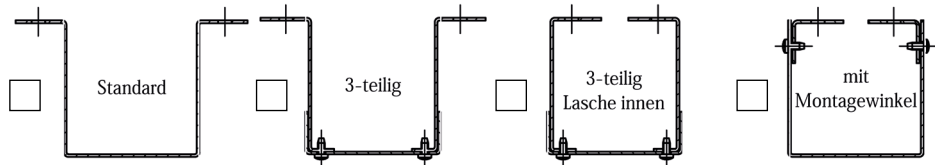
E-Mail: ..... Liefertermin: .....

Bitte Zutreffendes ankreuzen:

Feuerwiderstandsklasse:  I30  I60  I90

Oberflächenfarbe:  verzinkt  weiß RAL 9010  nach RAL \_\_\_\_  V2A

Ausführungsvariante:



Alle Maßangaben in mm

B = \_\_\_\_\_

H = \_\_\_\_\_

W° = \_\_\_\_\_

Stück = \_\_\_\_\_

Anmerkungen:

.....



Datum \_\_\_\_\_

Blatt \_\_\_\_\_ von \_\_\_\_\_

## Aufmaßblatt für Außenecke, (1 x gewinkelt), 3-seitig

Firma: .....

Kundennummer: .....

Ansprechpartner: ..... Ihre Bestellnummer: .....

Adresse: ..... Kommission: .....

Tel.: ..... Bauvorhaben: .....

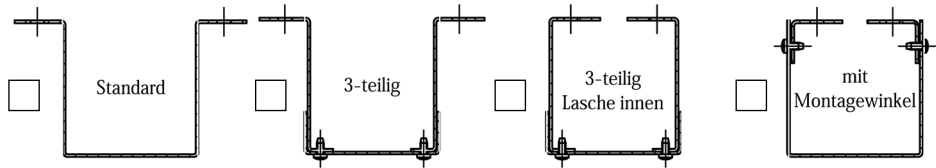
E-Mail: ..... Liefertermin: .....

**Bitte Zutreffendes ankreuzen:**

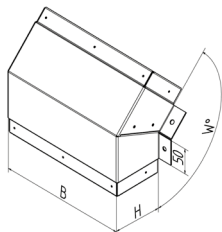
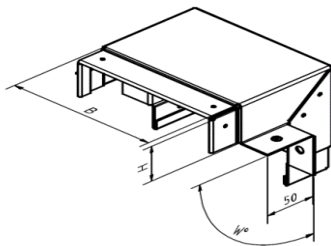
Feuerwiderstandsklasse:  I30  I60  I90

Oberflächenfarbe:  verzinkt  weiß RAL 9010  nach RAL \_\_\_\_  V2A

Ausführungsvariante:



**Baubispiele je nach gewähltem Winkelmaß:**



Alle Maßangaben in mm

B = \_\_\_\_\_

H = \_\_\_\_\_

W° = \_\_\_\_\_

Stück = \_\_\_\_\_

Anmerkungen:

.....



Datum \_\_\_\_\_

Blatt \_\_\_\_ von \_\_\_\_

## Aufmaßblatt für T-Stück, 3-seitig

Firma: .....

Kundennummer: .....

Ansprechpartner: ..... Ihre Bestellnummer: .....

Adresse: ..... Kommission: .....

Tel.: ..... Bauvorhaben: .....

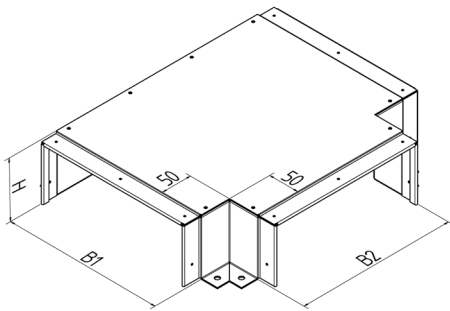
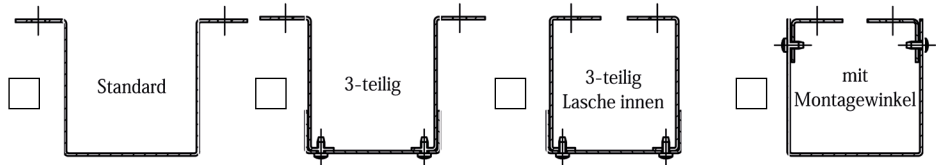
E-Mail: ..... Liefertermin: .....

Bitte Zutreffendes ankreuzen:

Feuerwiderstandsklasse:  I30  I60  I90

Oberflächenfarbe:  verzinkt  weiß RAL 9010  nach RAL \_\_\_\_  V2A

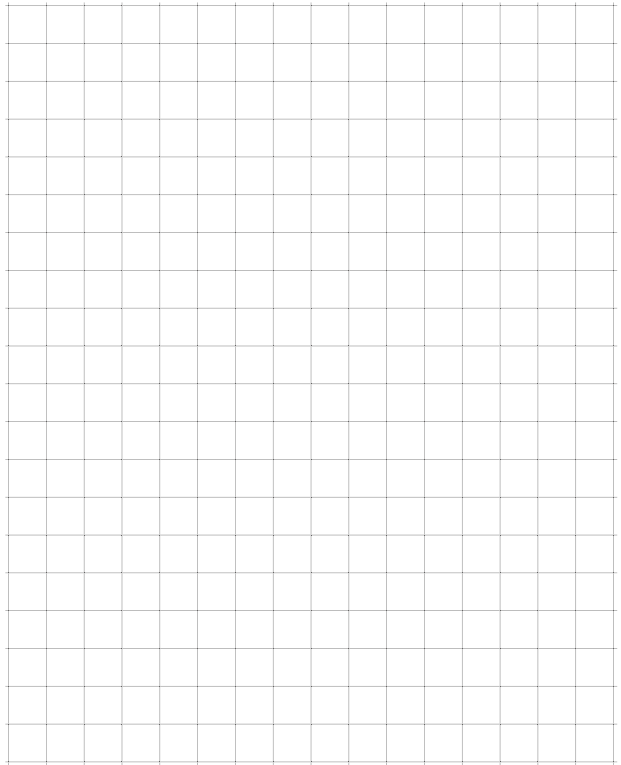
Ausführungsvariante:



Alle Maßangaben in mm

B1 = \_\_\_\_\_  
 B2 = \_\_\_\_\_  
 H = \_\_\_\_\_  
 Stück = \_\_\_\_\_

Anmerkungen:







Datum \_\_\_\_\_

Blatt \_\_\_\_\_ von \_\_\_\_\_

## Aufmaßblatt für Abschlusskappe, 3-seitig

Firma: \_\_\_\_\_  
Kundennummer: \_\_\_\_\_  
Ansprechpartner: \_\_\_\_\_ Ihre Bestellnummer: \_\_\_\_\_  
Adresse: \_\_\_\_\_ Kommission: \_\_\_\_\_  
Tel.: \_\_\_\_\_ Bauvorhaben: \_\_\_\_\_  
E-Mail: \_\_\_\_\_ Liefertermin: \_\_\_\_\_

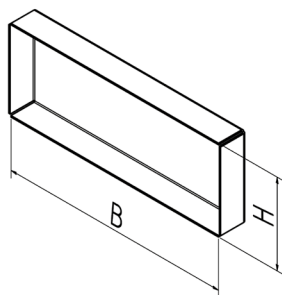
Bitte Zutreffendes ankreuzen:

Feuerwiderstandsklasse:  I30  I60  I90

Oberflächenfarbe:  verzinkt  weiß RAL 9010  nach RAL \_\_\_\_  V2A

Ausführungsvariante:

Standard  3-teilig  3-teilig Lasche innen  mit Montagewinkel



Alle Maßangaben in mm

B = \_\_\_\_\_

H = \_\_\_\_\_

Stück = \_\_\_\_\_

Anmerkungen: \_\_\_\_\_



Datum \_\_\_\_\_

Blatt \_\_\_\_\_ von \_\_\_\_\_

## Aufmaßblatt für Wandanschlusskragen, 3-seitig

Firma: .....

Kundennummer: .....

Ansprechpartner: ..... Ihre Bestellnummer: .....

Adresse: ..... Kommission: .....

Tel.: ..... Bauvorhaben: .....

E-Mail: ..... Liefertermin: .....

Bitte Zutreffendes ankreuzen:

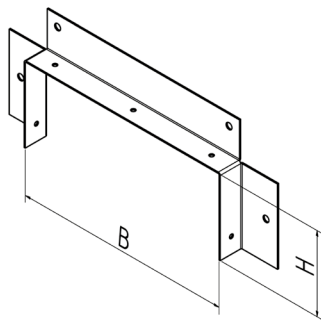
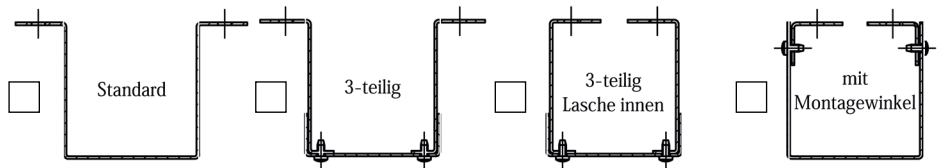
Feuerwiderstandsklasse:  I30  I60  I90



Oberflächenfarbe:  verzinkt  weiß RAL 9010  nach RAL \_\_\_\_  V2A



Ausführungsvariante:



Alle Maßangaben in mm

B = \_\_\_\_\_

H = \_\_\_\_\_

Stück = \_\_\_\_\_

Anmerkungen:

.....



Datum \_\_\_\_\_

Blatt \_\_\_\_\_ von \_\_\_\_\_

## Aufmaßblatt für Kreuzung, 3-seitig

Firma: \_\_\_\_\_

Kundennummer: \_\_\_\_\_

Ansprechpartner: \_\_\_\_\_ Ihre Bestellnummer: \_\_\_\_\_

Adresse: \_\_\_\_\_ Kommission: \_\_\_\_\_

Tel.: \_\_\_\_\_ Bauvorhaben: \_\_\_\_\_

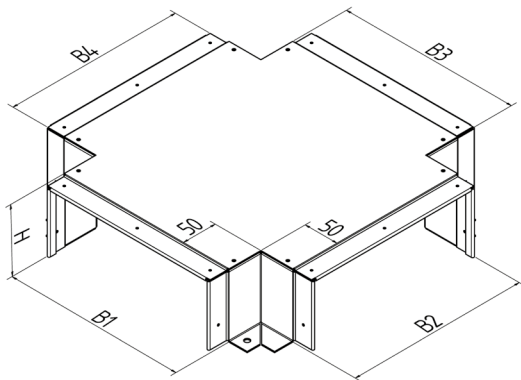
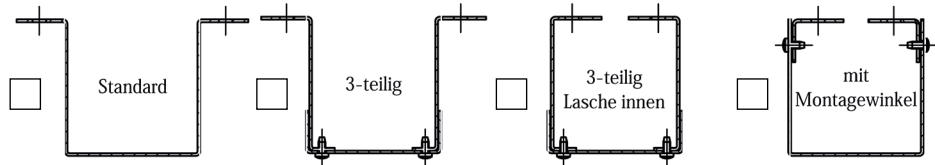
E-Mail: \_\_\_\_\_ Liefertermin: \_\_\_\_\_

Bitte Zutreffendes ankreuzen:

Feuerwiderstandsklasse:  I30  I60  I90

Oberflächenfarbe:  verzinkt  weiß RAL 9010  nach RAL \_\_\_\_  V2A

Ausführungsvariante:



Alle Maßangaben in mm

B1 = \_\_\_\_\_ B2 = \_\_\_\_\_

B3 = \_\_\_\_\_ B4 = \_\_\_\_\_

H = \_\_\_\_\_ Stück = \_\_\_\_\_

Anmerkungen:



Datum \_\_\_\_\_

Blatt \_\_\_\_\_ von \_\_\_\_\_

## Aufmaßblatt für S-Stück, 3-seitig

Firma: \_\_\_\_\_

Kundennummer: \_\_\_\_\_

Ansprechpartner: \_\_\_\_\_

Adresse: \_\_\_\_\_

Tel.: \_\_\_\_\_

E-Mail: \_\_\_\_\_

Ihre Bestellnummer: \_\_\_\_\_

Kommission: \_\_\_\_\_

Bauvorhaben: \_\_\_\_\_

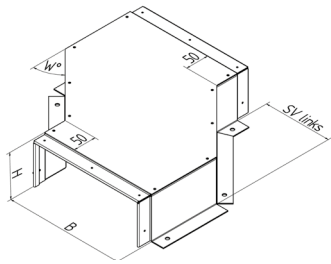
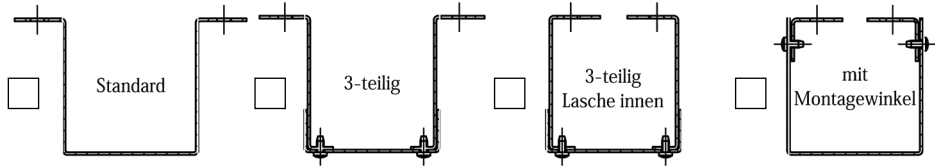
Liefertermin: \_\_\_\_\_

Bitte Zutreffendes ankreuzen:

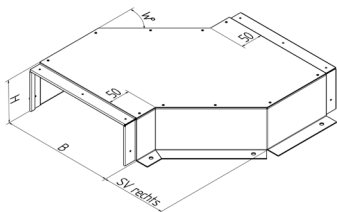
Feuerwiderstandsklasse:  I30  I60  I90

Oberflächenfarbe:  verzinkt  weiß RAL 9010  nach RAL \_\_\_\_  V2A

Ausführungsvariante:



S-Stück links



S-Stück rechts

Alle Maßangaben in mm

B = \_\_\_\_\_ SV = \_\_\_\_\_

H = \_\_\_\_\_ W° = \_\_\_\_\_

Stück = \_\_\_\_\_

Anmerkungen: \_\_\_\_\_



Datum \_\_\_\_\_

Blatt \_\_\_\_\_ von \_\_\_\_\_

## Aufmaßblatt für Etage, 3-seitig

Firma: .....

Kundennummer: .....

Ansprechpartner: ..... Ihre Bestellnummer: .....

Adresse: ..... Kommission: .....

Tel.: ..... Bauvorhaben: .....

E-Mail: ..... Liefertermin: .....

Bitte Zutreffendes ankreuzen:

Feuerwiderstandsklasse:  I30  I60  I90

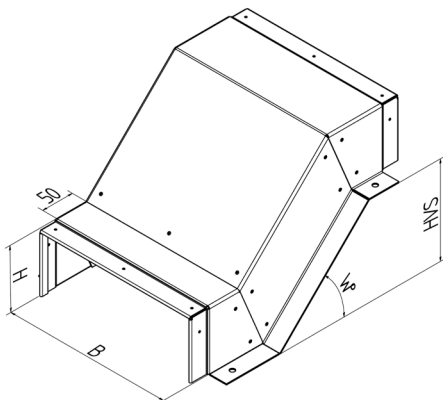


Oberflächenfarbe:  verzinkt  weiß RAL 9010  nach RAL \_\_\_\_  V2A



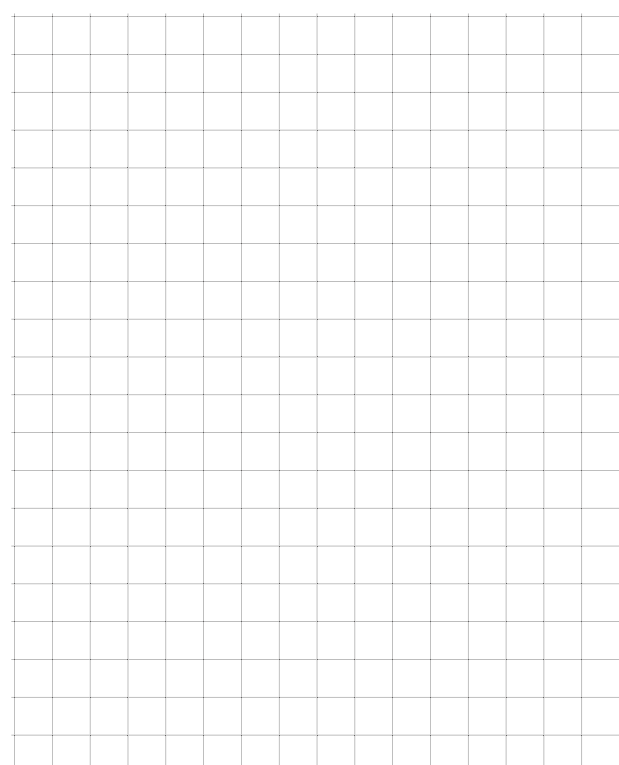
Ausführungsvariante:

Standard  3-teilig  3-teilig Lasche innen  mit Montagewinkel



Alle Maßangaben in mm

B = \_\_\_\_\_ W° = \_\_\_\_\_  
 H = \_\_\_\_\_ HVS = \_\_\_\_\_  
 Stück = \_\_\_\_\_



Anmerkungen: .....



Datum \_\_\_\_\_

Blatt \_\_\_\_\_ von \_\_\_\_\_

## Aufmaßblatt für Reduzierung, 3-seitig

Firma: .....

Kundennummer: .....

Ansprechpartner: ..... Ihre Bestellnummer: .....

Adresse: ..... Kommission: .....

Tel.: ..... Bauvorhaben: .....

E-Mail: ..... Liefertermin: .....

Bitte Zutreffendes ankreuzen:

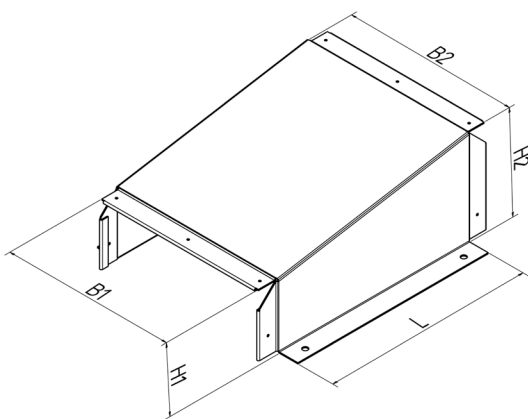
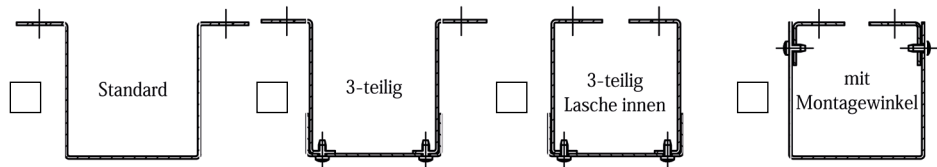
Feuerwiderstandsklasse:  I30  I60  I90



Oberflächenfarbe:  verzinkt  weiß RAL 9010  nach RAL \_\_\_\_  V2A

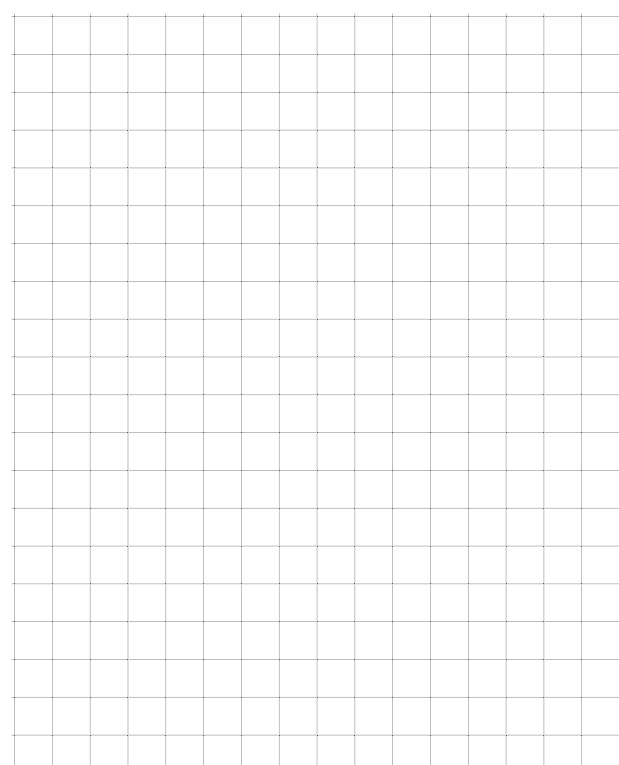


Ausführungsvariante:



Alle Maßangaben in mm

B1 = \_\_\_\_\_ B2 = \_\_\_\_\_  
 H1 = \_\_\_\_\_ H2 = \_\_\_\_\_  
 L = \_\_\_\_\_ Stück = \_\_\_\_\_



Anmerkungen: .....



Datum \_\_\_\_\_

Blatt \_\_\_\_\_ von \_\_\_\_\_

## Aufmaßblatt für Abflachung, 3-seitig

Firma: \_\_\_\_\_

Kundennummer: \_\_\_\_\_

Ansprechpartner: \_\_\_\_\_ Ihre Bestellnummer: \_\_\_\_\_

Adresse: \_\_\_\_\_ Kommission: \_\_\_\_\_

Tel.: \_\_\_\_\_ Bauvorhaben: \_\_\_\_\_

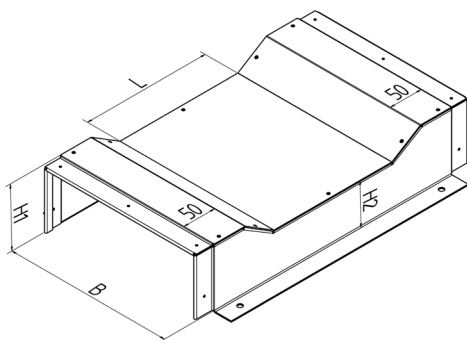
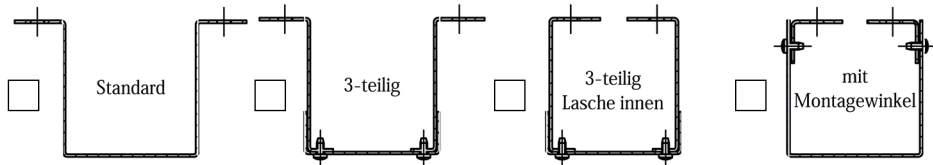
E-Mail: \_\_\_\_\_ Liefertermin: \_\_\_\_\_

Bitte Zutreffendes ankreuzen:

Feuerwiderstandsklasse:  I30  I60  I90

Oberflächenfarbe:  verzinkt  weiß RAL 9010  nach RAL \_\_\_\_  V2A

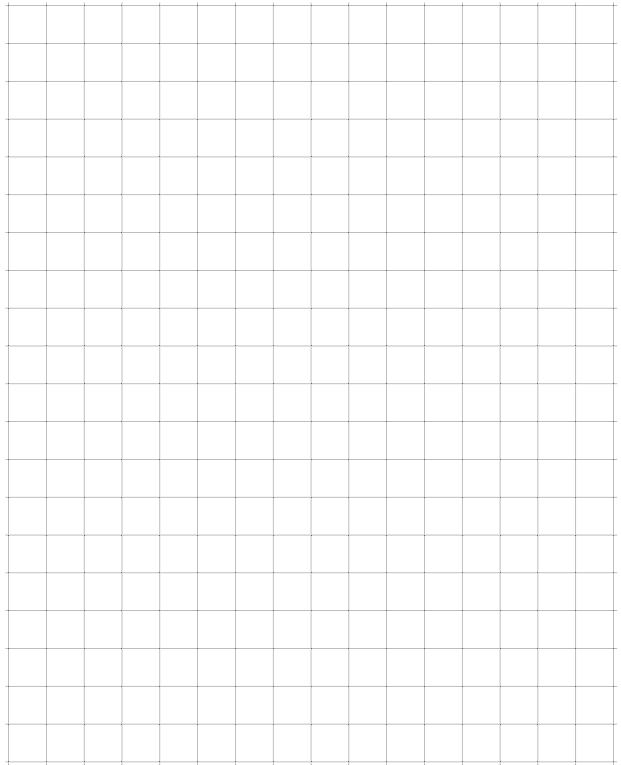
Ausführungsvariante:



Alle Maßangaben in mm

B = \_\_\_\_\_ L = \_\_\_\_\_  
 H1 = \_\_\_\_\_ H2 = \_\_\_\_\_  
 Stück = \_\_\_\_\_

Anmerkungen: \_\_\_\_\_





Datum \_\_\_\_\_

Blatt \_\_\_\_\_ von \_\_\_\_\_

## Aufmaßblatt für Kabelausführung

Firma: .....

Kundennummer: ..... Ihre Bestellnummer: .....

Ansprechpartner: ..... Kommission: .....

Adresse: ..... Bauvorhaben: .....

Tel.: ..... Liefertermin: .....

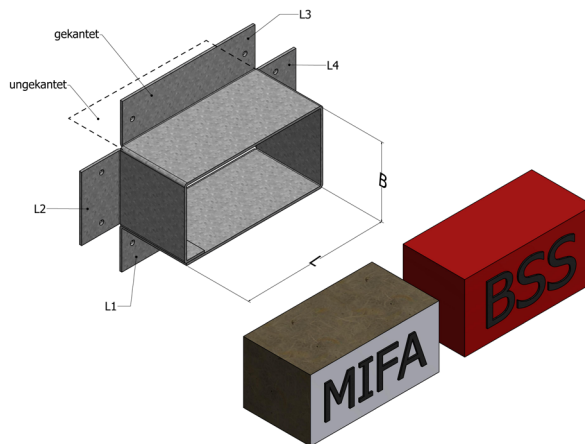
E-Mail: .....

Bitte Zutreffendes ankreuzen:



Oberflächenfarbe:

- verzinkt   
  weiß RAL 9010   
  nach RAL \_\_\_\_   
  V2A



Variante:

- Mineralfaserzuschnitt   
  Brandschutzstein



Alle Maßangaben in mm

Abmaße: B = \_\_\_\_\_ L = \_\_\_\_\_

	L1	L2	L3	L4
gekantet	<input type="checkbox"/>	<input type="checkbox"/>	<input type="checkbox"/>	<input type="checkbox"/>
ungekantet	<input type="checkbox"/>	<input type="checkbox"/>	<input type="checkbox"/>	<input type="checkbox"/>



Anmerkungen:

.....