



Datum \_\_\_\_\_

Blatt \_\_\_\_\_ von \_\_\_\_\_

## Aufmaßblatt - Gerader Kanal, 4-seitig

Firma: .....

Kundennummer: .....

Ansprechpartner: ..... Ihre Bestellnummer: .....

Adresse: ..... Kommission: .....

Tel.: ..... Bauvorhaben: .....

E-Mail: ..... Liefertermin: .....

**Bitte Zutreffendes ankreuzen:**

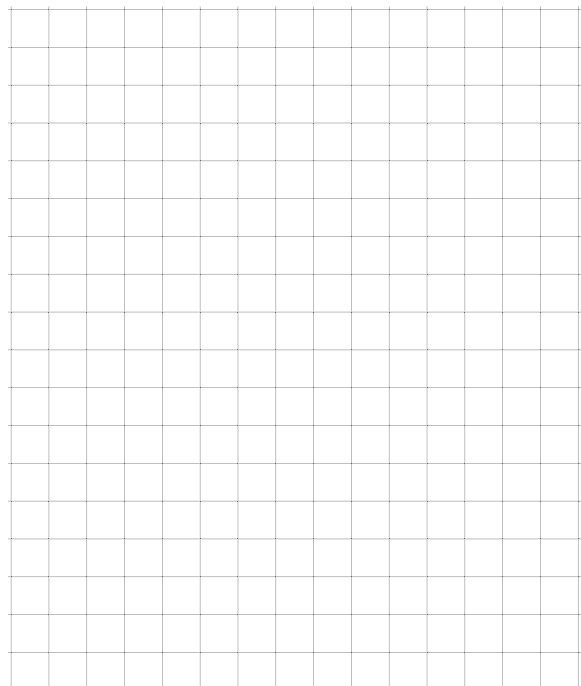
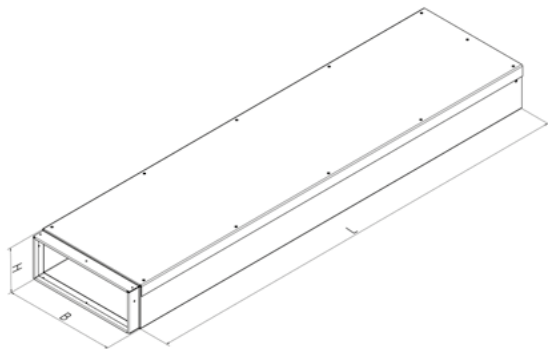
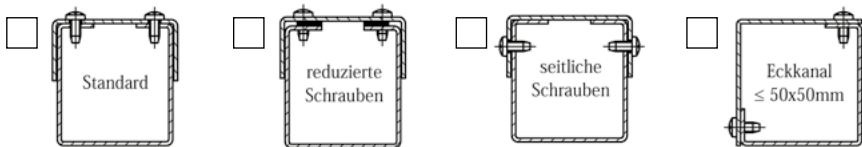
Feuerwiderstandsklasse:  I30  I60  I90  I120



Oberflächenfarbe:  verzinkt  weiß RAL 9010  nach RAL \_\_\_\_  V2A



Ausführungsvariante:



Alle Maßangaben in mm

B = \_\_\_\_\_

H = \_\_\_\_\_

L = \_\_\_\_\_

Stück = \_\_\_\_\_

Anmerkungen:

.....



Datum \_\_\_\_\_

Blatt \_\_\_\_\_ von \_\_\_\_\_

## Aufmaßblatt für Passstück, 4-seitig

Firma: .....

Kundennummer: .....

Ansprechpartner: ..... Ihre Bestellnummer: .....

Adresse: ..... Kommission: .....

Tel.: ..... Bauvorhaben: .....

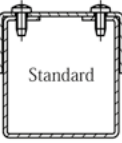
E-Mail: ..... Liefertermin: .....


Bitte Zutreffendes ankreuzen:


Feuerwiderstandsklasse:  I30  I60  I90  I120

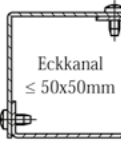
Oberflächenfarbe:  verzinkt  weiß RAL 9010  nach RAL \_\_\_\_  V2A

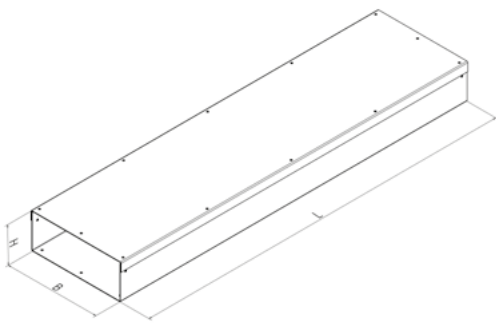
Ausführungsvariante:

 Standard

 reduzierte Schrauben

 seitliche Schrauben

 Eckkanal ≤ 50x50mm



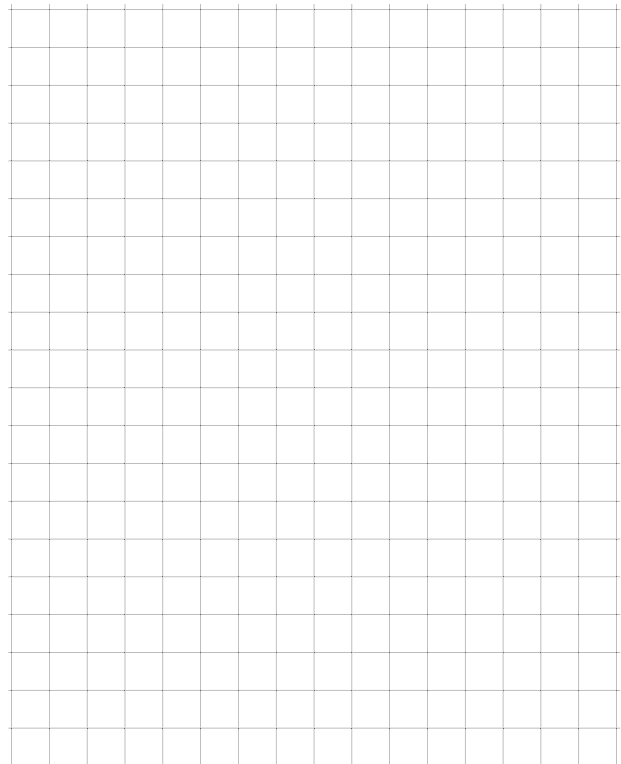
Alle Maßangaben in mm

B = \_\_\_\_\_

H = \_\_\_\_\_

L = \_\_\_\_\_

Stück = \_\_\_\_\_



Anmerkungen:

.....



Datum \_\_\_\_\_

Blatt \_\_\_\_\_ von \_\_\_\_\_

## Aufmaßblatt für Flachwinkel (2 x gewinkelt) , 4-seitig

Firma: .....

Kundennummer: ..... Ihre Bestellnummer: .....

Ansprechpartner: ..... Kommission: .....

Adresse: ..... Bauvorhaben: .....

Tel.: ..... Liefertermin: .....

E-Mail: .....

Bitte Zutreffendes ankreuzen:

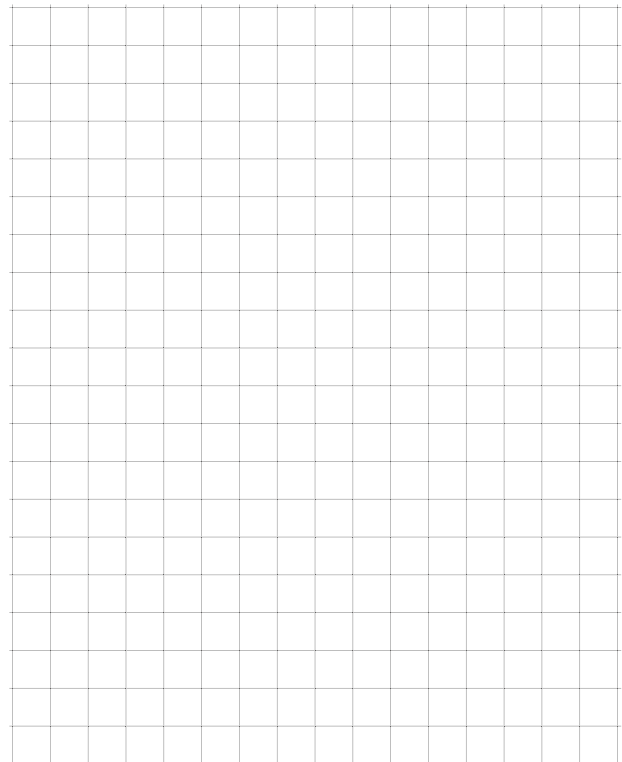
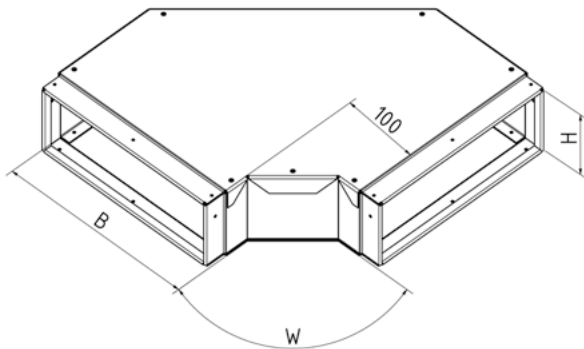
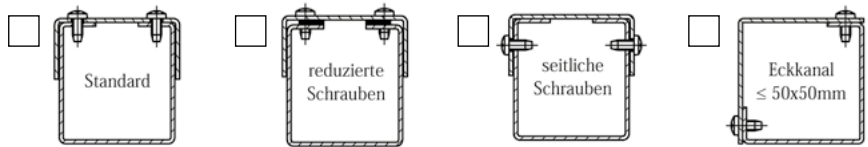
Feuerwiderstandsklasse:  I30  I60  I90  I120



Oberflächenfarbe:  verzinkt  weiß RAL 9010  nach RAL \_\_\_\_  V2A



Ausführungsvariante:



Alle Maßangaben in mm

B = \_\_\_\_\_

H = \_\_\_\_\_

W° = \_\_\_\_\_

Stück = \_\_\_\_\_

Anmerkungen:

.....





Datum \_\_\_\_\_

Blatt \_\_\_\_\_ von \_\_\_\_\_

## Aufmaßblatt für Innenecke (1 x gewinkelt), 4-seitig

Firma: .....

Kundennummer: .....

Ansprechpartner: ..... Ihre Bestellnummer: .....

Adresse: ..... Kommission: .....

Tel.: ..... Bauvorhaben: .....

E-Mail: ..... Liefertermin: .....

Bitte Zutreffendes ankreuzen:


Feuerwiderstandsklasse:  I30  I60  I90  I120





Oberflächenfarbe:  verzinkt  weiß RAL 9010  nach RAL \_\_\_\_  V2A

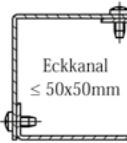


Ausführungsvariante:

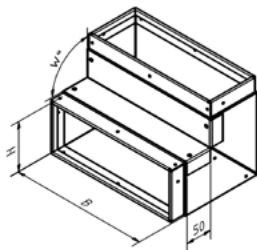
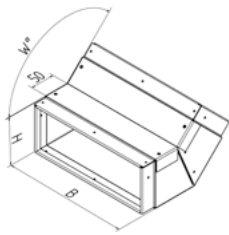
 Standard

 reduzierte Schrauben

 seitliche Schrauben

 Eckkanal ≤ 50x50mm

Baubeispiele je nach gewähltem Winkelmaß:



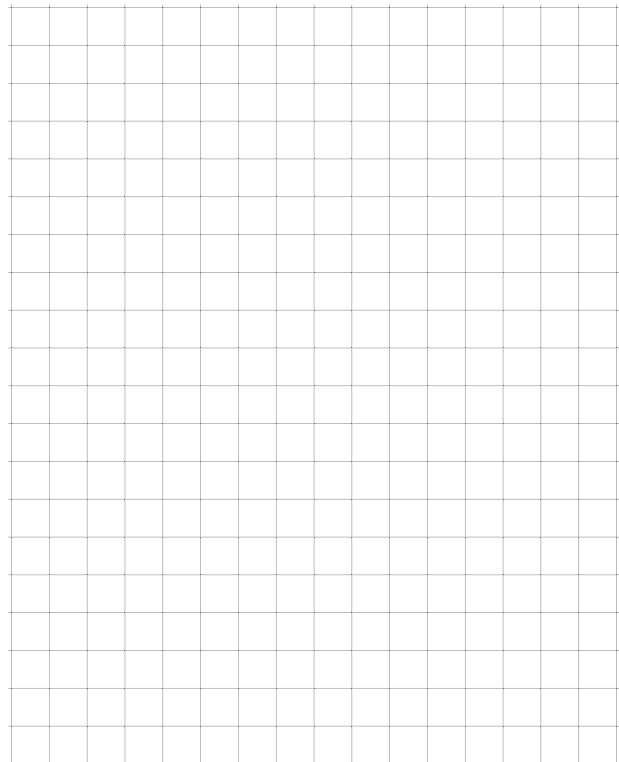
Alle Maßangaben in mm

B = \_\_\_\_\_

H = \_\_\_\_\_

W° = \_\_\_\_\_

Stück = \_\_\_\_\_



Anmerkungen:

.....



Datum \_\_\_\_\_

Blatt \_\_\_\_\_ von \_\_\_\_\_

## Aufmaßblatt für Innenecke (2 x gewinkelt), 4-seitig

Firma: .....

Kundennummer: .....

Ansprechpartner: ..... Ihre Bestellnummer: .....

Adresse: ..... Kommission: .....

Tel.: ..... Bauvorhaben: .....

E-Mail: ..... Liefertermin: .....

Bitte Zutreffendes ankreuzen:

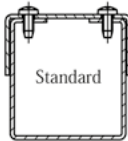
Feuerwiderstandsklasse:  I30  I60  I90  I120





Oberflächenfarbe:  verzinkt  weiß RAL 9010  nach RAL \_\_\_\_  V2A

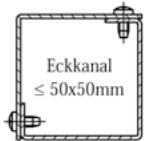


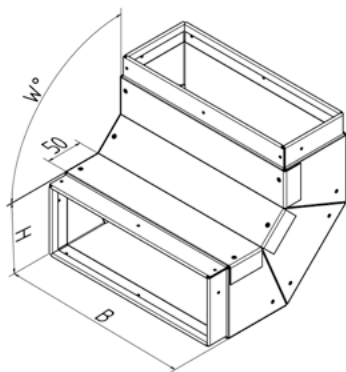
Ausführungsvariante:

 Standard

 reduzierte Schrauben

 seitliche Schrauben

 Eckkanal ≤ 50x50mm



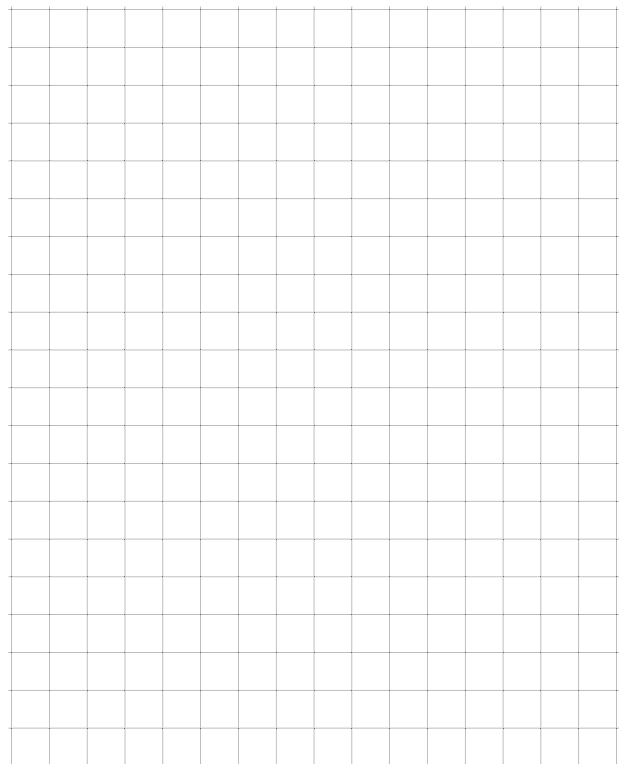
Alle Maßangaben in mm

B = \_\_\_\_\_

H = \_\_\_\_\_

W° = \_\_\_\_\_

Stück = \_\_\_\_\_



Anmerkungen:

.....



Datum \_\_\_\_\_

Blatt \_\_\_\_\_ von \_\_\_\_\_

## Aufmaßblatt für Außenecke (1 x gewinkelt), 4-seitig

Firma: .....

Kundennummer: .....

Ansprechpartner: ..... Ihre Bestellnummer: .....

Adresse: ..... Kommission: .....

Tel.: ..... Bauvorhaben: .....

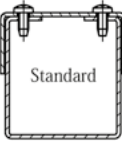
E-Mail: ..... Liefertermin: .....


Bitte Zutreffendes ankreuzen:


Feuerwiderstandsklasse:  I30  I60  I90  I120

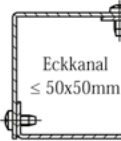
Oberflächenfarbe:  verzinkt  weiß RAL 9010  nach RAL \_\_\_\_  V2A

Ausführungsvariante:

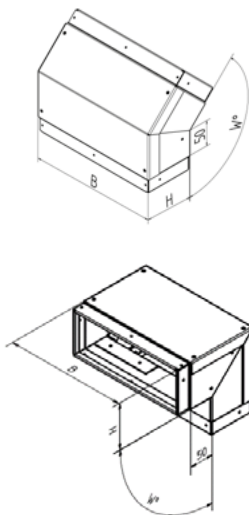
 Standard

 reduzierte Schrauben

 seitliche Schrauben

 Eckkanal ≤ 50x50mm

Baubeispiele je nach gewähltem Winkelmaß:



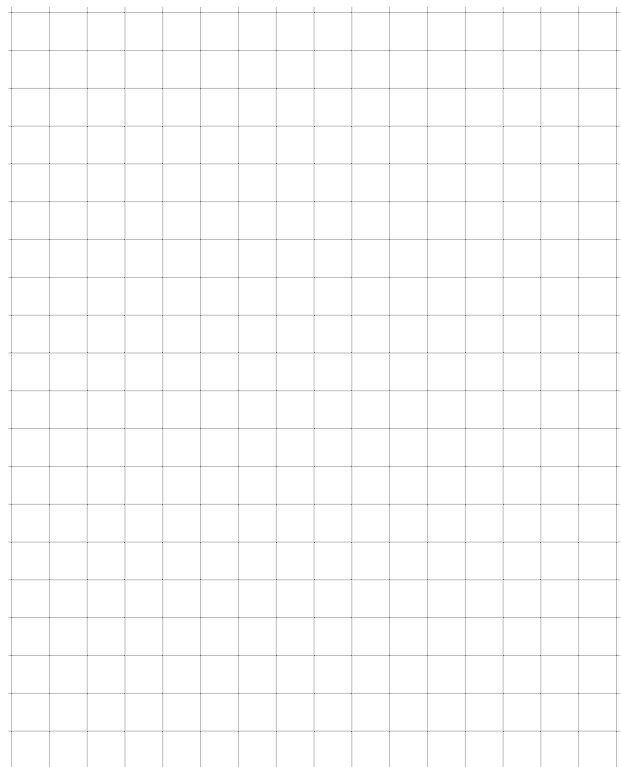
Alle Maßangaben in mm

B = \_\_\_\_\_

H = \_\_\_\_\_

W° = \_\_\_\_\_

Stück = \_\_\_\_\_



Anmerkungen:



Datum \_\_\_\_\_

Blatt \_\_\_\_\_ von \_\_\_\_\_

## Aufmaßblatt für Außenecke (2 x gewinkelt), 4-seitig

Firma: .....

Kundennummer: .....

Ansprechpartner: ..... Ihre Bestellnummer: .....

Adresse: ..... Kommission: .....

Tel.: ..... Bauvorhaben: .....

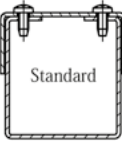
E-Mail: ..... Liefertermin: .....


**Bitte Zutreffendes ankreuzen:**


Feuerwiderstandsklasse:  I30  I60  I90  I120

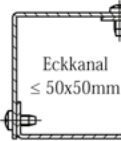
Oberflächenfarbe:  verzinkt  weiß RAL 9010  nach RAL \_\_\_\_  V2A

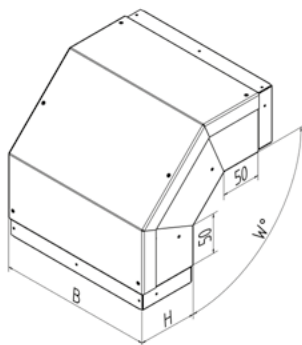
Ausführungsvariante:

 Standard

 reduzierte Schrauben

 seitliche Schrauben

 Eckkanal ≤ 50x50mm



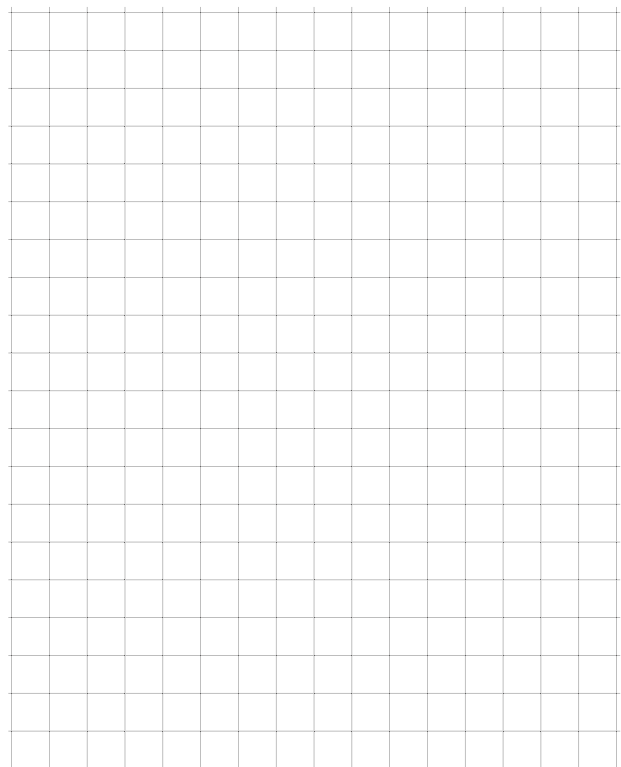
Alle Maßangaben in mm

B = \_\_\_\_\_

H = \_\_\_\_\_

W° = \_\_\_\_\_

Stück = \_\_\_\_\_



Anmerkungen: .....





Datum \_\_\_\_\_

Blatt \_\_\_\_\_ von \_\_\_\_\_

## Aufmaßblatt für T-Stück, 4-seitig

Firma: .....

Kundennummer: .....

Ansprechpartner: ..... Ihre Bestellnummer: .....

Adresse: ..... Kommission: .....

Tel.: ..... Bauvorhaben: .....

E-Mail: ..... Liefertermin: .....

Bitte Zutreffendes ankreuzen:

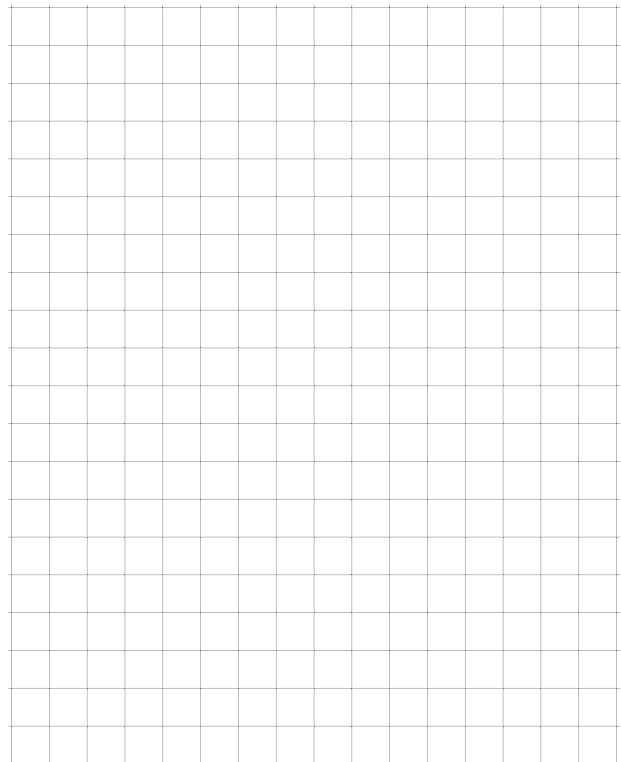
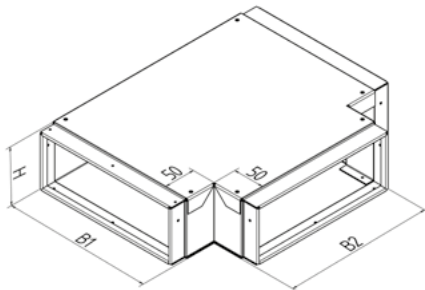
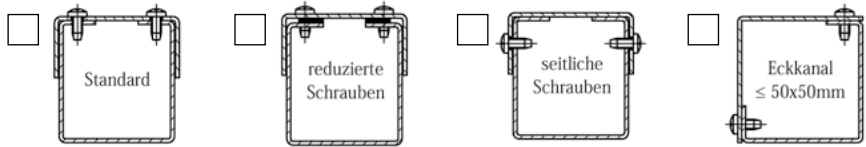
Feuerwiderstandsklasse:  I30  I60  I90  I120



Oberflächenfarbe:  verzinkt  weiß RAL 9010  nach RAL \_\_\_\_  V2A



Ausführungsvariante:



Alle Maßangaben in mm

B1 = \_\_\_\_\_

B2 = \_\_\_\_\_

H = \_\_\_\_\_

Stück = \_\_\_\_\_

Anmerkungen:

.....



Datum \_\_\_\_\_

Blatt \_\_\_\_\_ von \_\_\_\_\_

## Aufmaßblatt für Abschlusskappe, 4-seitig

Firma: .....

Kundennummer: .....

Ansprechpartner: ..... Ihre Bestellnummer: .....

Adresse: ..... Kommission: .....

Tel.: ..... Bauvorhaben: .....

E-Mail: ..... Liefertermin: .....

**Bitte Zutreffendes ankreuzen:**

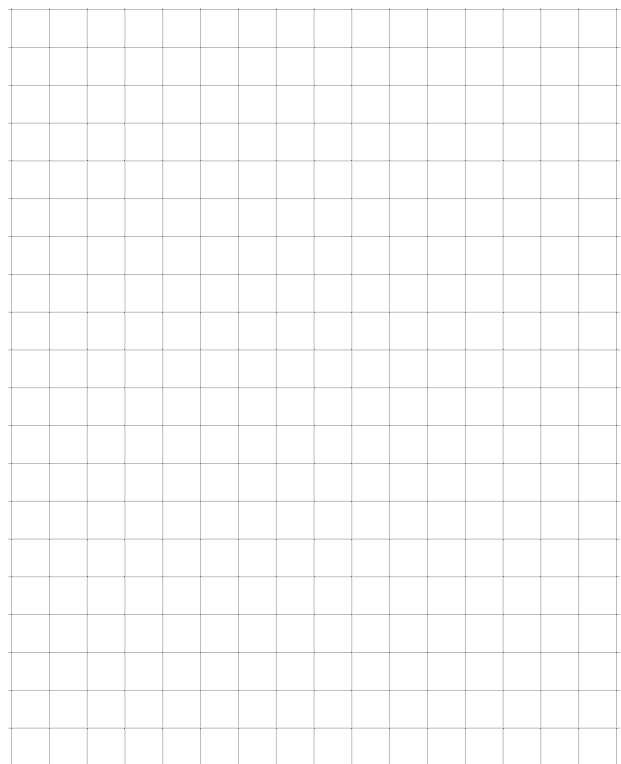
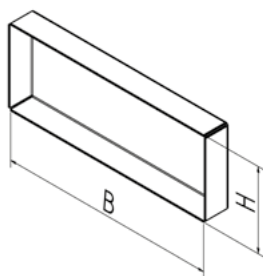
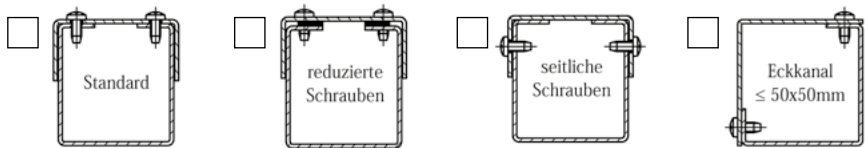
Feuerwiderstandsklasse:  I30  I60  I90  I120



Oberflächenfarbe:  verzinkt  weiß RAL 9010  nach RAL \_\_\_\_  V2A



Ausführungsvariante:



Alle Maßangaben in mm

B = \_\_\_\_\_

H = \_\_\_\_\_

Stück = \_\_\_\_\_

Anmerkungen: .....



Datum \_\_\_\_\_

Blatt \_\_\_\_\_ von \_\_\_\_\_

## Aufmaßblatt für Wandanschlusskragen, 4-seitig

Firma: .....

Kundennummer: .....

Ansprechpartner: ..... Ihre Bestellnummer: .....

Adresse: ..... Kommission: .....

Tel.: ..... Bauvorhaben: .....

E-Mail: ..... Liefertermin: .....

**Bitte Zutreffendes ankreuzen:**

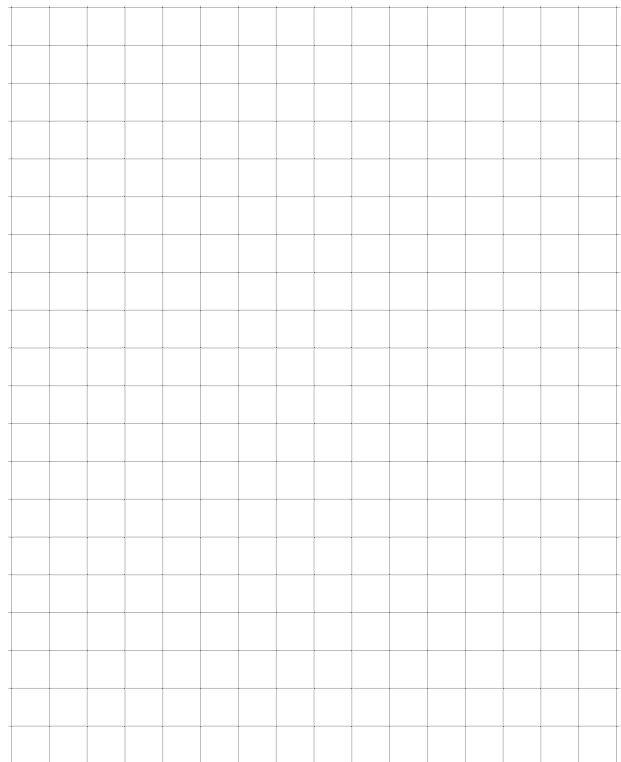
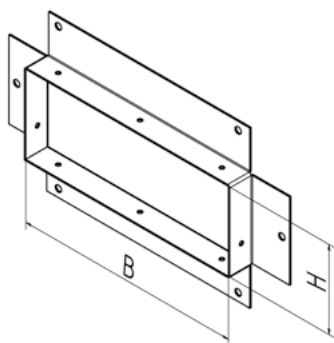
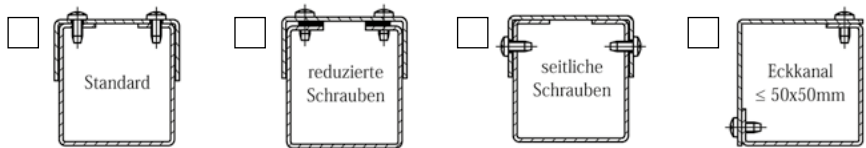
Feuerwiderstandsklasse:  I30  I60  I90  I120



Oberflächenfarbe:  verzinkt  weiß RAL 9010  nach RAL \_\_\_\_  V2A



Ausführungsvariante:



Alle Maßangaben in mm

B = \_\_\_\_\_

H = \_\_\_\_\_

Stück = \_\_\_\_\_

Anmerkungen:

.....



Datum \_\_\_\_\_

Blatt \_\_\_\_\_ von \_\_\_\_\_

## Aufmaßblatt für Kreuzung, 4-seitig

Firma: .....

Kundennummer: .....

Ansprechpartner: ..... Ihre Bestellnummer: .....

Adresse: ..... Kommission: .....

Tel.: ..... Bauvorhaben: .....

E-Mail: ..... Liefertermin: .....

**Bitte Zutreffendes ankreuzen:**

Feuerwiderstandsklasse:  I30  I60  I90  I120

Oberflächenfarbe:  verzinkt  weiß RAL 9010  nach RAL \_\_\_\_  V2A

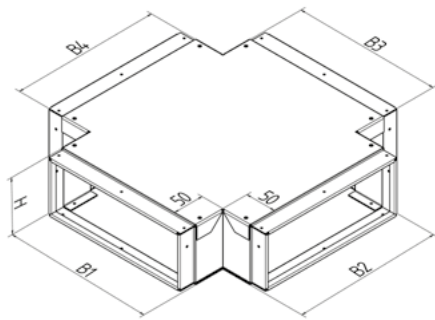
Ausführungsvariante:

Standard

reduzierte Schrauben

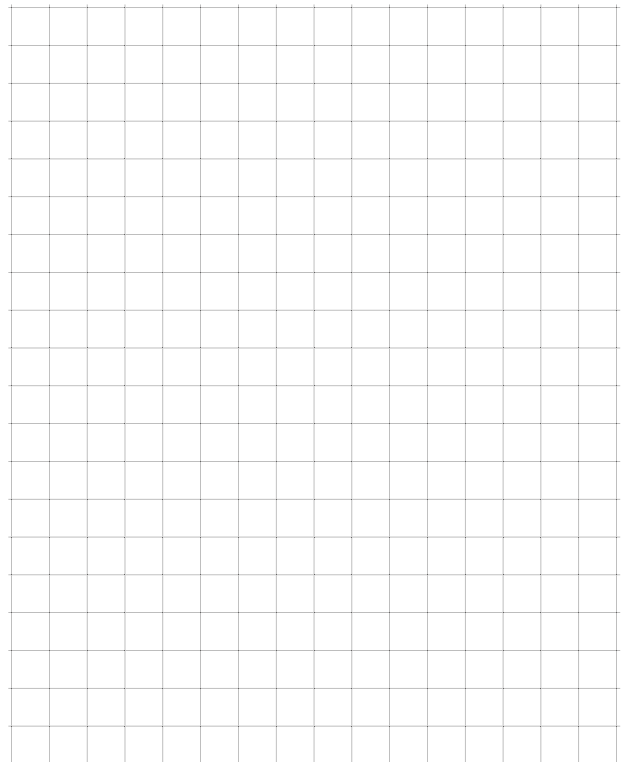
seitliche Schrauben

Eckkanal ≤ 50x50mm



Alle Maßangaben in mm

B1 = \_\_\_\_\_ B2 = \_\_\_\_\_  
 B3 = \_\_\_\_\_ B4 = \_\_\_\_\_  
 H = \_\_\_\_\_ Stück = \_\_\_\_\_



Anmerkungen: .....



Datum \_\_\_\_\_

Blatt \_\_\_\_\_ von \_\_\_\_\_

## Aufmaßblatt für S-Stück, 4-seitig

Firma: .....

Kundennummer: .....

Ansprechpartner: ..... Ihre Bestellnummer: .....

Adresse: ..... Kommission: .....

Tel.: ..... Bauvorhaben: .....

E-Mail: ..... Liefertermin: .....

Bitte Zutreffendes ankreuzen:

Feuerwiderstandsklasse:  I30  I60  I90  I120



Oberflächenfarbe:  verzinkt  weiß RAL 9010  nach RAL \_\_\_\_  V2A



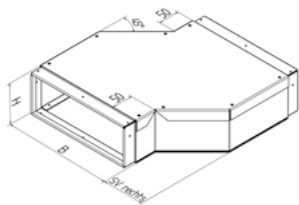
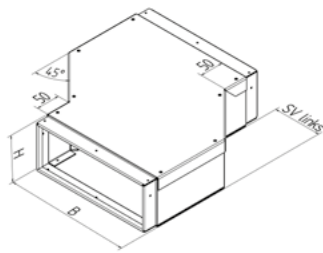
Ausführungsvariante:

Standard

reduzierte Schrauben

seitliche Schrauben

Eckkanal ≤ 50x50mm

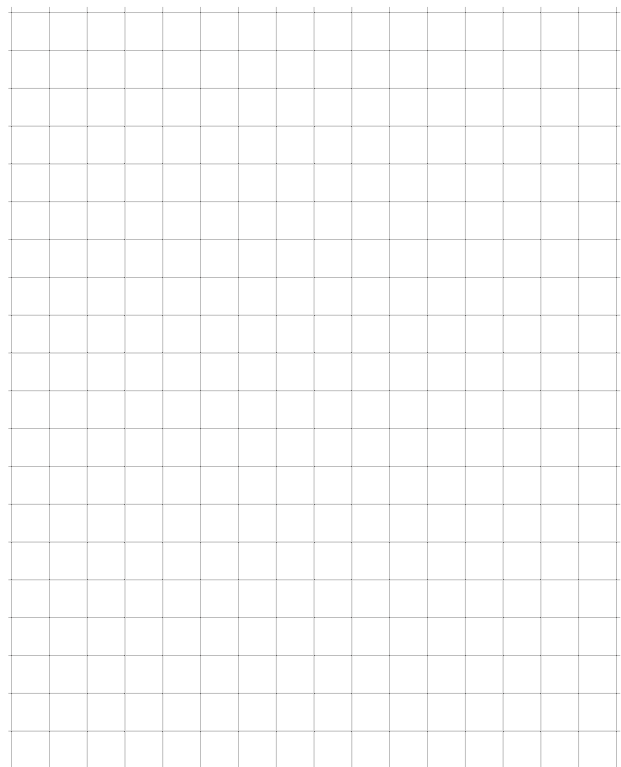


Alle Maßangaben in mm

S-Stück rechts  S-Stück links

B = \_\_\_\_\_ SV = \_\_\_\_\_

H = \_\_\_\_\_ Stück = \_\_\_\_\_



Anmerkungen:



Datum \_\_\_\_\_

Blatt \_\_\_\_\_ von \_\_\_\_\_

## Aufmaßblatt für Etage, 4-seitig

Firma: .....

Kundennummer: .....

Ansprechpartner: ..... Ihre Bestellnummer: .....

Adresse: ..... Kommission: .....

Tel.: ..... Bauvorhaben: .....

E-Mail: ..... Liefertermin: .....

Bitte Zutreffendes ankreuzen:

Feuerwiderstandsklasse:  I30  I60  I90  I120

Oberflächenfarbe:  verzinkt  weiß RAL 9010  nach RAL \_\_\_\_  V2A

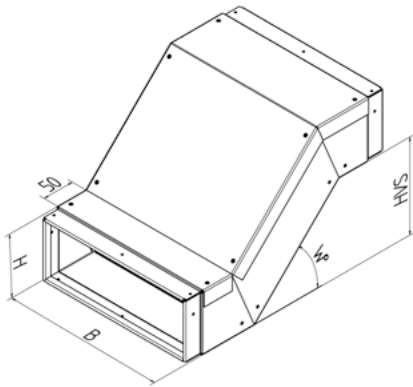
Ausführungsvariante:

Standard

reduzierte Schrauben

seitliche Schrauben

Eckkanal  $\leq 50 \times 50 \text{ mm}$



Alle Maßangaben in mm

B = \_\_\_\_\_

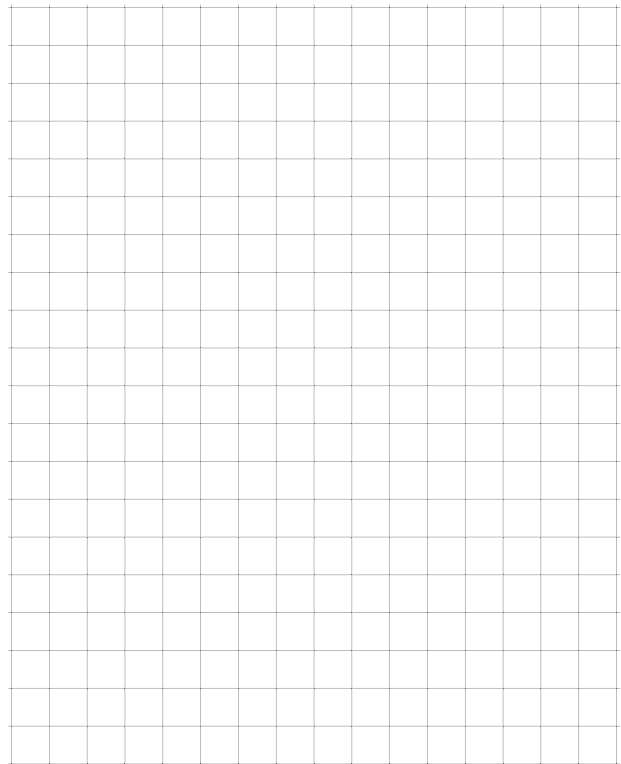
H = \_\_\_\_\_

HVS = \_\_\_\_\_

W° = \_\_\_\_\_

Stück = \_\_\_\_\_

Anmerkungen:





Datum \_\_\_\_\_

Blatt \_\_\_\_\_ von \_\_\_\_\_

## Aufmaßblatt für Reduzierung, 4-seitig

Firma: .....

Kundennummer: .....

Ansprechpartner: ..... Ihre Bestellnummer: .....

Adresse: ..... Kommission: .....

Tel.: ..... Bauvorhaben: .....

E-Mail: ..... Liefertermin: .....

Bitte Zutreffendes ankreuzen:

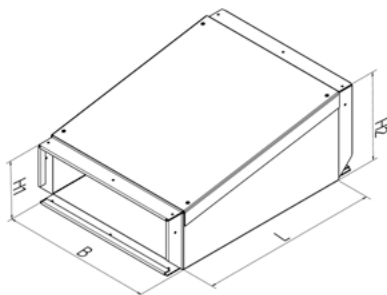
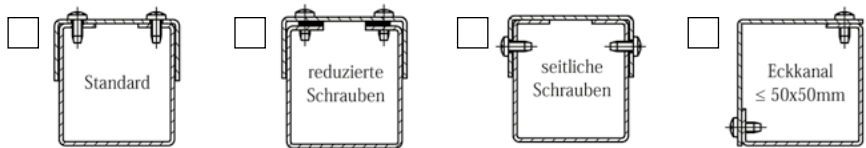
Feuerwiderstandsklasse:  I30  I60  I90  I120



Oberflächenfarbe:  verzinkt  weiß RAL 9010  nach RAL \_\_\_\_  V2A



Ausführungsvariante:

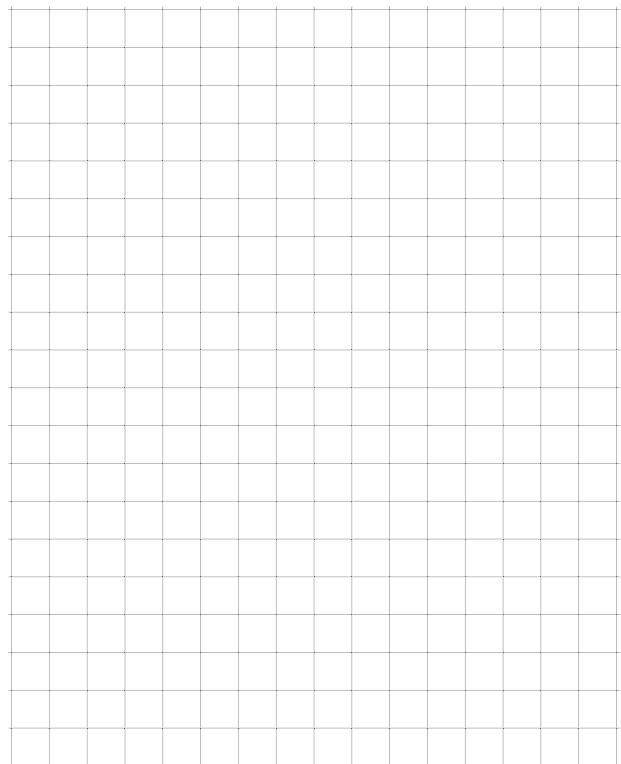


Alle Maßangaben in mm

B = \_\_\_\_\_

H1 = \_\_\_\_\_ L = \_\_\_\_\_

H2 = \_\_\_\_\_ Stück = \_\_\_\_\_



Anmerkungen: .....



Datum \_\_\_\_\_

Blatt \_\_\_\_\_ von \_\_\_\_\_

## Aufmaßblatt für Abflachung, 4-seitig

Firma: .....

Kundennummer: .....

Ansprechpartner: ..... Ihre Bestellnummer: .....

Adresse: ..... Kommission: .....

Tel.: ..... Bauvorhaben: .....

E-Mail: ..... Liefertermin: .....

**Bitte Zutreffendes ankreuzen:**

Feuerwiderstandsklasse:  I30  I60  I90  I120

Oberflächenfarbe:  verzinkt  weiß RAL 9010  nach RAL \_\_\_\_  V2A

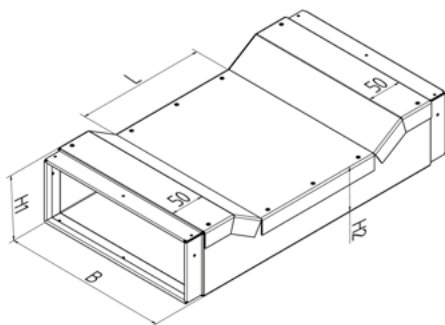
Ausführungsvariante:

Standard

reduzierte Schrauben

seitliche Schrauben

Eckkanal ≤ 50x50mm



Alle Maßangaben in mm

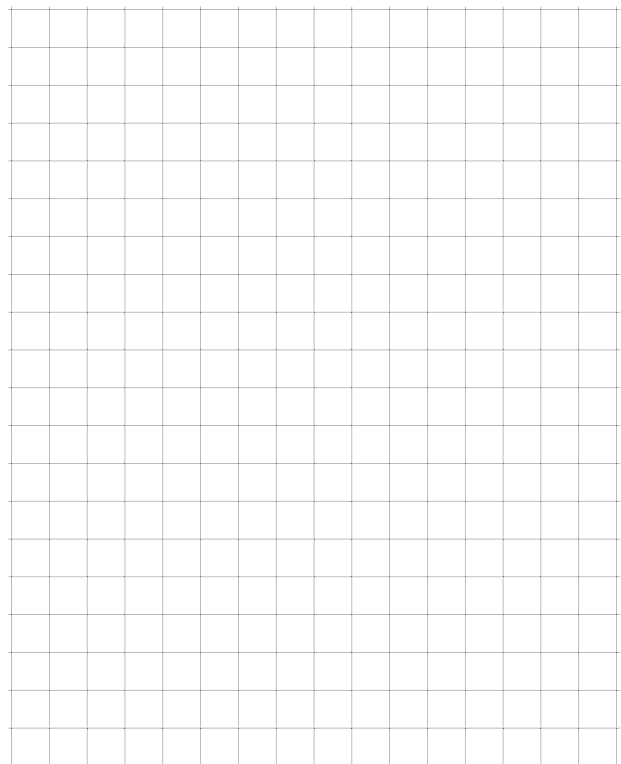
B = \_\_\_\_\_

H1 = \_\_\_\_\_

H2 = \_\_\_\_\_

L = \_\_\_\_\_

Stück = \_\_\_\_\_



Anmerkungen: .....





Datum \_\_\_\_\_

Blatt \_\_\_\_\_ von \_\_\_\_\_

## Aufmaßblatt für Kabelausführung

Firma: .....

Kundennummer: ..... Ihre Bestellnummer: .....

Ansprechpartner: ..... Kommission: .....

Adresse: ..... Bauvorhaben: .....

Tel.: ..... Liefertermin: .....

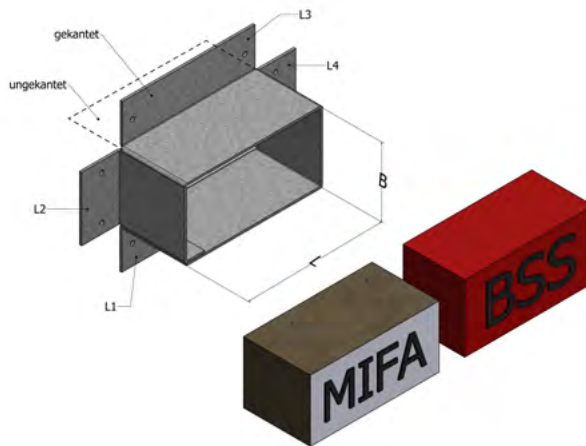
E-Mail: .....

Bitte Zutreffendes ankreuzen:



Oberflächenfarbe:

- verzinkt   
  weiß RAL 9010   
  nach RAL \_\_\_\_   
  V2A



Variante:

- Mineralfaserzuschnitt   
  Brandschutzstein



Alle Maßangaben in mm

Abmaße: B = \_\_\_\_\_ L = \_\_\_\_\_

	L1	L2	L3	L4
gekantet	<input type="checkbox"/>	<input type="checkbox"/>	<input type="checkbox"/>	<input type="checkbox"/>
ungekantet	<input type="checkbox"/>	<input type="checkbox"/>	<input type="checkbox"/>	<input type="checkbox"/>



Anmerkungen:

.....



Datum \_\_\_\_\_

Blatt \_\_\_\_ von \_\_\_\_

## Aufmaßblatt für Brandwandüberführung 1 x 45°

Firma: .....

Kundennummer: .....

Ansprechpartner: ..... Ihre Bestellnummer: .....

Adresse: ..... Kommission: .....

Tel.: ..... Bauvorhaben: .....

E-Mail: ..... Liefertermin: .....

**Bitte Zutreffendes ankreuzen:**

Feuerwiderstandsklasse:  I30  I60  I90  I120



Oberflächenfarbe:  verzinkt  weiß RAL 9010  nach RAL \_\_\_\_  V2A



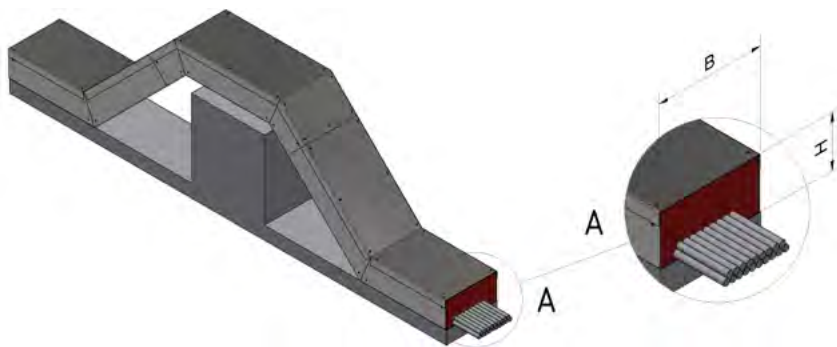
Ausführungsvariante:

Standard

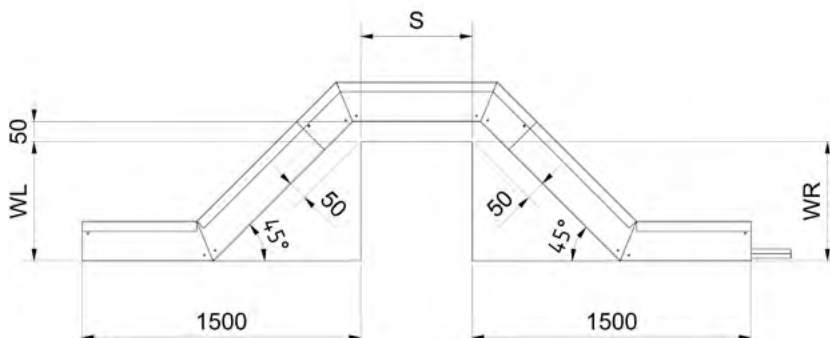
reduzierte Schrauben

seitliche Schrauben

Eckkanal ≤ 50x50mm



Bauprodukte gemäß Punkt 2.1.3 der allgemeinen Bauartgenehmigung Nummer Z-19.30-2524



Alle Maßangaben in mm

Breite = \_\_\_\_\_ (max 300 mm)

Höhe = \_\_\_\_\_ (max 80 mm)

WL = \_\_\_\_\_

S = \_\_\_\_\_

WR = \_\_\_\_\_

Anmerkungen: .....



Datum \_\_\_\_\_

Blatt \_\_\_\_ von \_\_\_\_

## Aufmaßblatt für Brandwandüberführung 2 x 45°

Firma: .....

Kundennummer: .....

Ansprechpartner: ..... Ihre Bestellnummer: .....

Adresse: ..... Kommission: .....

Tel.: ..... Bauvorhaben: .....

E-Mail: ..... Liefertermin: .....

Bitte Zutreffendes ankreuzen:

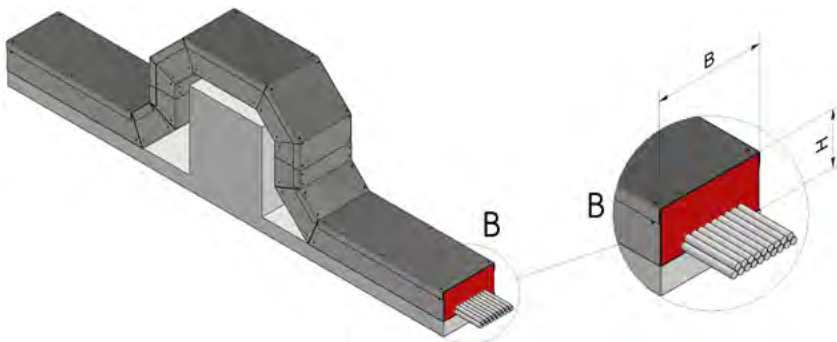
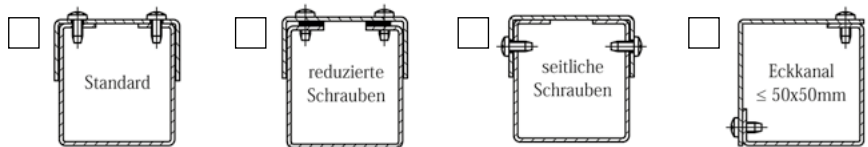
Feuerwiderstandsklasse:  I30  I60  I90  I120



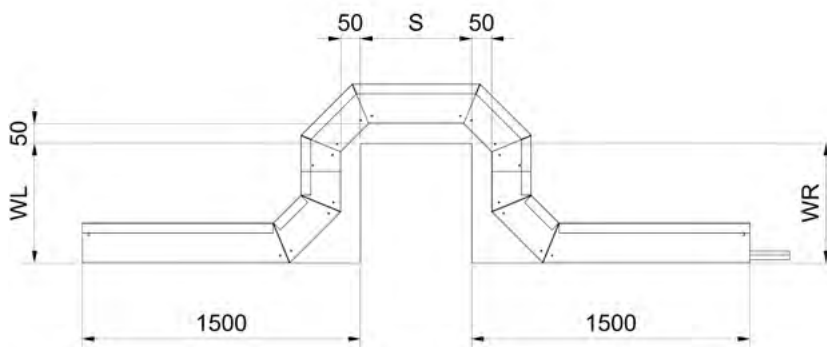
Oberflächenfarbe:  verzinkt  weiß RAL 9010  nach RAL \_\_\_\_  V2A



Ausführungsvariante:



Bauprodukte gemäß Punkt 2.1.3 der allgemeinen Bauartgenehmigung Nummer Z-19.30-2524



Alle Maßangaben in mm

Breite = \_\_\_\_\_ (max 300 mm)  
 Höhe = \_\_\_\_\_ (max 80 mm)  
 WL = \_\_\_\_\_ (min 285 mm)  
 S = \_\_\_\_\_ (min 60 mm)  
 WR = \_\_\_\_\_ (min 285 mm)

Anmerkungen: .....



Datum \_\_\_\_\_

Blatt \_\_\_\_ von \_\_\_\_

## Aufmaßblatt für Brandwandüberführung 1 x 45° / 2 x 45°

Firma: .....

Kundennummer: .....

Ansprechpartner: ..... Ihre Bestellnummer: .....

Adresse: ..... Kommission: .....

Tel.: ..... Bauvorhaben: .....

E-Mail: ..... Liefertermin: .....

**Bitte Zutreffendes ankreuzen:**

Feuerwiderstandsklasse:  I30  I60  I90  I120



Oberflächenfarbe:  verzinkt  weiß RAL 9010  nach RAL \_\_\_\_  V2A



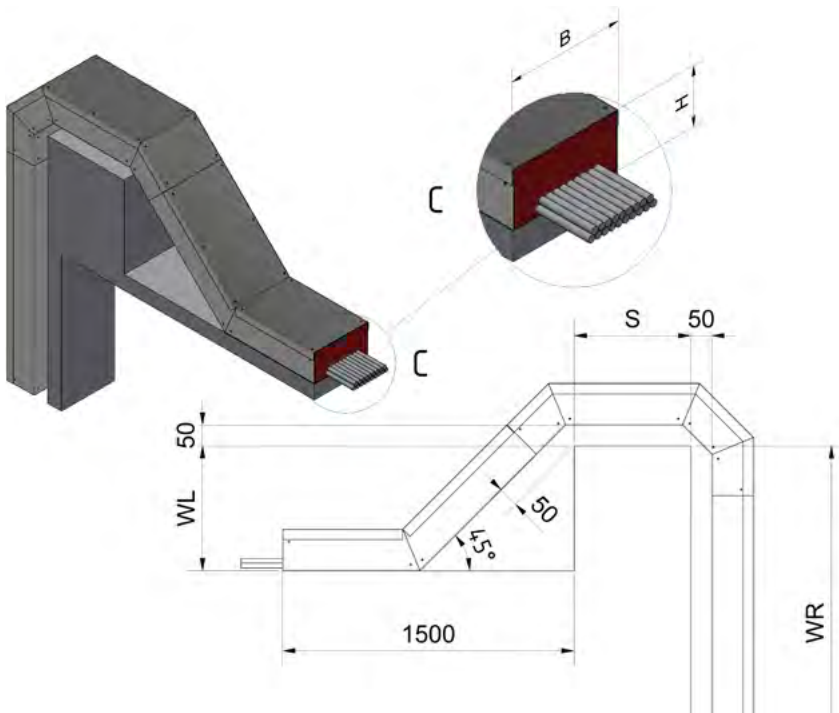
Ausführungsvariante:

Standard

reduzierte Schrauben

seitliche Schrauben

Eckkanal ≤ 50x50mm



Bauprodukte gemäß Punkt 2.1.3 der allgemeinen Bauartgenehmigung Nummer Z-19.30-2524

Alle Maßangaben in mm

Breite = \_\_\_\_\_ (max 300 mm)  
 Höhe = \_\_\_\_\_ (max 80 mm)  
 WL = \_\_\_\_\_  
 S = \_\_\_\_\_  
 WR = \_\_\_\_\_

Anmerkungen: .....



Datum \_\_\_\_\_

Blatt \_\_\_\_ von \_\_\_\_

## Aufmaßblatt für Brandwandüberführung 2 x 45° / 2 x 45°

Firma: .....

Kundennummer: .....

Ansprechpartner: ..... Ihre Bestellnummer: .....

Adresse: ..... Kommission: .....

Tel.: ..... Bauvorhaben: .....

E-Mail: ..... Liefertermin: .....

**Bitte Zutreffendes ankreuzen:**

Feuerwiderstandsklasse:  I30  I60  I90  I120



Oberflächenfarbe:  verzinkt  weiß RAL 9010  nach RAL \_\_\_\_  V2A



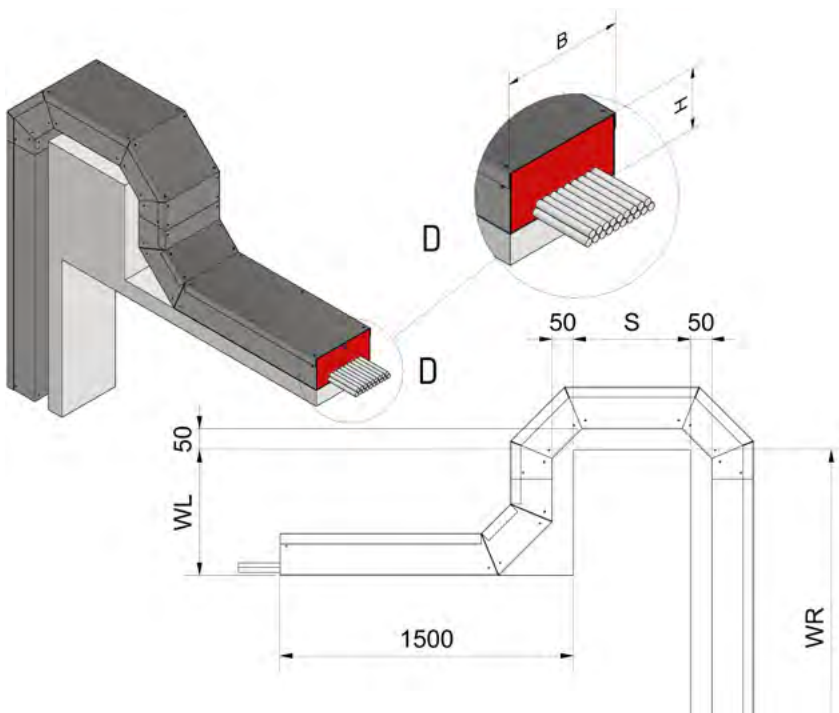
Ausführungsvariante:

Standard

reduzierte Schrauben

seitliche Schrauben

Eckkanal ≤ 50x50mm



Bauprodukte gemäß Punkt 2.1.3 der allgemeinen Bauartgenehmigung Nummer Z-19.30-2524

Alle Maßangaben in mm

Breite = \_\_\_\_\_ (max 300 mm)  
 Höhe = \_\_\_\_\_ (max 80 mm)  
 WL = \_\_\_\_\_ (min 285 mm)  
 S = \_\_\_\_\_ (min 60 mm)  
 WR = \_\_\_\_\_

Anmerkungen: .....