

Zulassungsstelle für Bauprodukte und Bauarten

Bautechnisches Prüfamt

Eine vom Bund und den Ländern
gemeinsam getragene Anstalt des öffentlichen Rechts



Europäische Technische Bewertung

ETA-04/0092
vom 13. April 2017

Allgemeiner Teil

Technische Bewertungsstelle, die die Europäische Technische Bewertung ausstellt

Handelsname des Bauprodukts

Produktfamilie,
zu der das Bauprodukt gehört

Hersteller

Herstellungsbetrieb

Diese Europäische Technische Bewertung enthält

Diese Europäische Technische Bewertung wird gemäß der Verordnung (EU) Nr. 305/2011 auf der Grundlage von

Diese Fassung ersetzt

Deutsches Institut für Bautechnik

MKT Injektionssystem VMZ

Kraftkontrolliert spreizender Verbunddübel mit Ankerstange VMZ-A und Innengewindehülse VMZ-IG zur Verankerung im Beton

MKT
Metall-Kunststoff-Technik GmbH & Co. KG
Auf dem Immel 2
67685 Weilerbach

Werk 1, D
Werk 2, D

35 Seiten, davon 3 Anhänge

Leitlinie für die europäische technische Zulassung für "Metalldübel zur Verankerung im Beton" ETAG 001 Teil 5: "Verbunddübel", verwendet als Europäisches Bewertungsdokument (EAD) gemäß Artikel 66 Absatz 3 der Verordnung (EU) Nr. 305/2011, ausgestellt.

ETA-04/0092 vom 22. April 2015

Die Europäische Technische Bewertung wird von der Technischen Bewertungsstelle in ihrer Amtssprache ausgestellt. Übersetzungen dieser Europäischen Technischen Bewertung in andere Sprachen müssen dem Original vollständig entsprechen und müssen als solche gekennzeichnet sein.

Diese Europäische Technische Bewertung darf, auch bei elektronischer Übermittlung, nur vollständig und ungekürzt wiedergegeben werden. Nur mit schriftlicher Zustimmung der ausstellenden Technischen Bewertungsstelle kann eine teilweise Wiedergabe erfolgen. Jede teilweise Wiedergabe ist als solche zu kennzeichnen.

Die ausstellende Technische Bewertungsstelle kann diese Europäische Technische Bewertung widerrufen, insbesondere nach Unterrichtung durch die Kommission gemäß Artikel 25 Absatz 3 der Verordnung (EU) Nr. 305/2011.

Besonderer Teil

1 Technische Beschreibung des Produkts

Das Injektionssystem VMZ ist ein kraftkontrolliert spreizender Verbunddübel, der aus einer Mörtelkartusche VMZ oder VMZ Express und einer Ankerstange mit Spreizkone und einem Außengewinde (Typ VMZ-A) oder mit einem Innengewinde (Typ VMZ-IG) besteht.

Die Kraftübertragung erfolgt über die mechanische Verzahnung einzelner Kone im Injektionsmörtel und weiter über eine Kombination aus Halte- und Reibungskräften im Verankerungsgrund (Beton).

Produkt und Produktbeschreibung sind in Anhang A dargestellt.

2 Spezifizierung des Verwendungszwecks gemäß anwendbarem Europäischen Bewertungsdokument

Von den Leistungen in Abschnitt 3 kann nur ausgegangen werden, wenn der Dübel entsprechend den Angaben und unter den Randbedingungen nach Anhang B verwendet wird.

Die Prüf- und Bewertungsmethoden, die dieser Europäischen Technischen Bewertung zu Grunde liegen, führen zur Annahme einer Nutzungsdauer des Dübels von mindestens 50 Jahren. Die Angabe der Nutzungsdauer kann nicht als Garantie des Herstellers verstanden werden, sondern ist lediglich ein Hilfsmittel zur Auswahl des richtigen Produkts in Bezug auf die angenommene wirtschaftlich angemessene Nutzungsdauer des Bauwerks.

3 Leistung des Produkts und Angaben der Methoden ihrer Bewertung

3.1 Mechanische Festigkeit und Standsicherheit (BWR 1)

Wesentliches Merkmal	Leistung
Charakteristischer Widerstand für VMZ-A	Siehe Anhang C1 bis C7
Verschiebungen unter Zug und Querlast für VMZ-A	Siehe Anhang C8 und C9
Charakteristischer Widerstand für VMZ-IG	Siehe Anhang C10 bis C12
Verschiebungen unter Zug und Querlast für VMZ-IG	Siehe Anhang C12

3.2 Brandschutz (BWR 2)

Wesentliches Merkmal	Leistung
Brandverhalten	Der Dübel erfüllt die Anforderungen der Klasse A1
Feuerwiderstand	Keine Leistung festgestellt (KLF)

3.3 Hygiene, Gesundheit und Umweltschutz (BWR 3)

Nicht zutreffend.

3.4 Sicherheit bei der Nutzung (BWR 4)

Die wesentlichen Merkmale bezüglich Sicherheit bei der Nutzung sind unter der Grundanforderung Mechanische Festigkeit und Standsicherheit erfasst.

3.5 Schallschutz (BWR 5)

Nicht zutreffend.

3.6 Energieeinsparung und Wärmeschutz (BWR 6)

Nicht zutreffend.

3.7 Nachhaltige Nutzung der natürlichen Ressourcen (BWR 7)

Die nachhaltige Nutzung der natürlichen Ressourcen wurde nicht untersucht.

3.8 Allgemeine Aspekte

Der Nachweis der Dauerhaftigkeit ist Bestandteil der Prüfung der Wesentlichen Merkmale. Die Dauerhaftigkeit ist nur sichergestellt, wenn die Angaben zum Verwendungszweck gemäß Anhang B beachtet werden.

4 Angewandtes System zur Bewertung und Überprüfung der Leistungsbeständigkeit mit der Angabe der Rechtsgrundlage

Gemäß Entscheidung der Kommission vom 24. Juni 1996 (96/582/EG) (ABl. L 254 vom 08.10.96, S. 62-65) gilt das System zur Bewertung und Überprüfung der Leistungsbeständigkeit (AVCP) (siehe Anhang V in Verbindung mit Artikel 65 Absatz 2 der Verordnung (EU) Nr. 305/2011) entsprechend der folgenden Tabelle.

Produkt	Verwendungszweck	Stufe oder Klasse	System
Metallanker zur Verwendung in Beton (hoch belastbar)	zur Verankerung und/oder Unterstützung struktureller Betonelemente oder schwerer Bauteile wie Bekleidung und Unterdecken	—	1

5 Für die Durchführung des Systems zur Bewertung und Überprüfung der Leistungsbeständigkeit erforderliche technische Einzelheiten gemäß anwendbarem Europäischen Bewertungsdokument

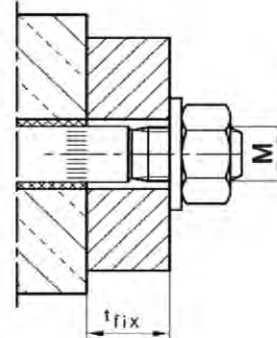
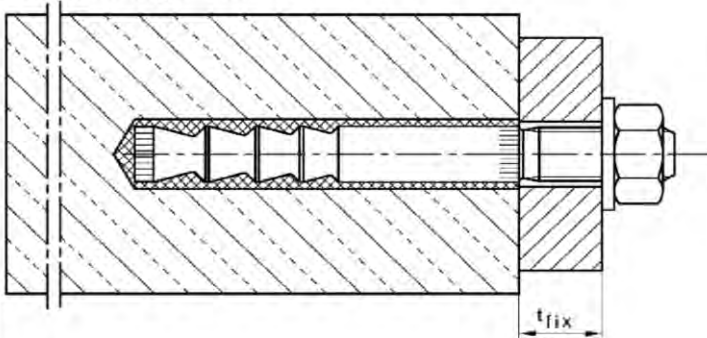
Technische Einzelheiten, die für die Durchführung des Systems zur Bewertung und Überprüfung der Leistungsbeständigkeit notwendig sind, sind Bestandteil des Prüfplans, der beim Deutschen Institut für Bautechnik hinterlegt ist.

Ausgestellt in Berlin am 13. April 2017 vom Deutschen Institut für Bautechnik

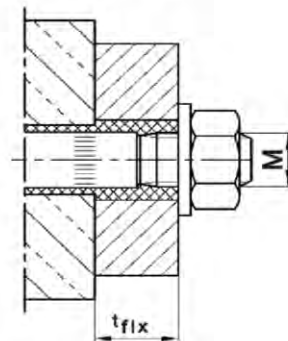
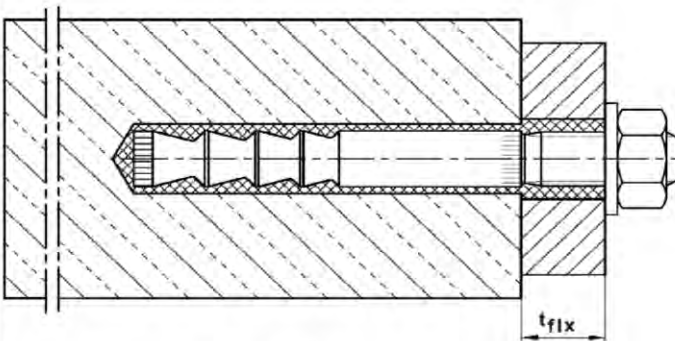
Andreas Kummerow
i. V. Abteilungsleiter



Ankerstange VMZ-A

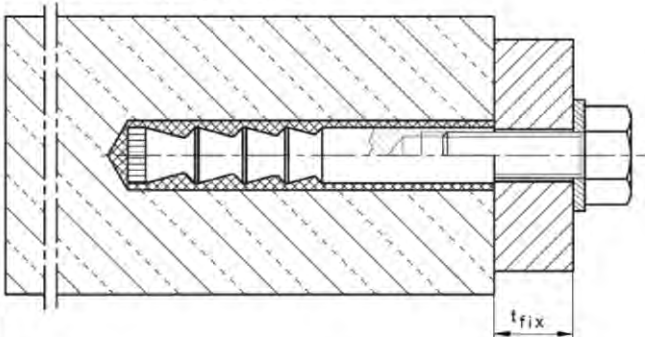


Vorsteckmontage
(und Durchsteckmontage
VMZ-A 75 M12,
s. auch Anhang B11)



**Durchsteck-
montage**

Ankerstange VMZ-IG ¹⁾



¹⁾ Abbildung beispielhaft mit Sechskantschraube; Befestigung auch mit anderen Schrauben oder mit Gewindestangen möglich (s. Anhang A5, Anforderungen an die Befestigungsschraube bzw. Gewindestange)

Dübeltyp	Produktbeschreibung	Verwendungszweck	Leistung
VMZ-A	Anhang A1 – Anhang A4	Anhang B1 – Anhang B11	Anhang C1 – Anhang C9
VMZ-IG	Anhang A1 – Anhang A2; Anhang A5	Anhang B1 – Anhang B3; Anhang B12 – Anhang B14	Anhang C10 – Anhang C12

Injektionssystem VMZ

Produktbeschreibung
Einbauzustand

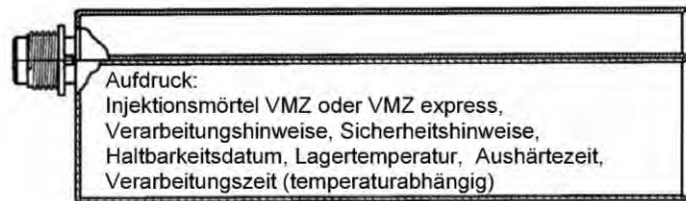
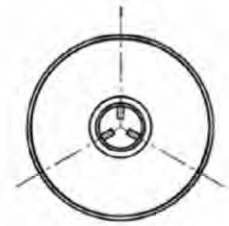
Anhang A1

Injektionssystem VMZ

Mörtelkartusche



Aufdruck:
Injektionsmörtel VMZ oder VMZ express,
Verarbeitungshinweise, Sicherheitshinweise,
Haltbarkeitsdatum, Lagertemperatur,
Aushärtezeit, Verarbeitungszeit
(temperaturabhängig)



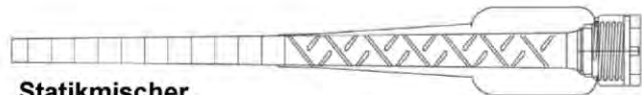
Aufdruck:
Injektionsmörtel VMZ oder VMZ express,
Verarbeitungshinweise, Sicherheitshinweise,
Haltbarkeitsdatum, Lagertemperatur, Aushärtezeit,
Verarbeitungszeit (temperaturabhängig)



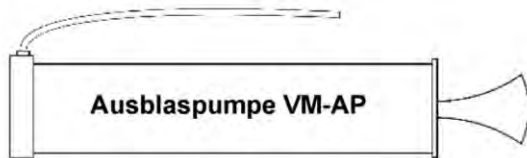
**Verschluss-
kappe**



**Mischer-
reduzierung**



**Statikmischer
VM-X**



Ausblaspumpe VM-AP



**Ausblaspistole
VM-ABP**

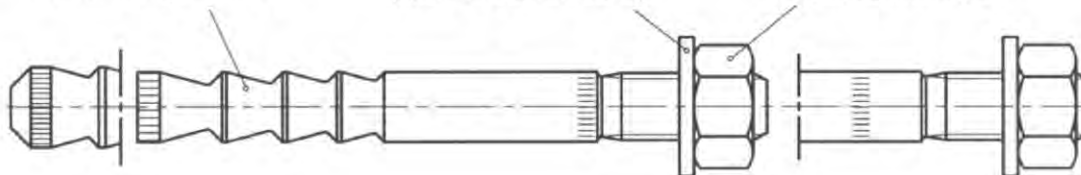
Reinigungsbürste RB



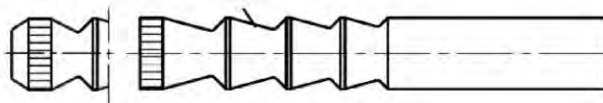
Ankerstange VMZ-A

Unterlegscheibe
(optional: Verfüllscheibe)

Sechskantmutter



Ankerstange VMZ-IG



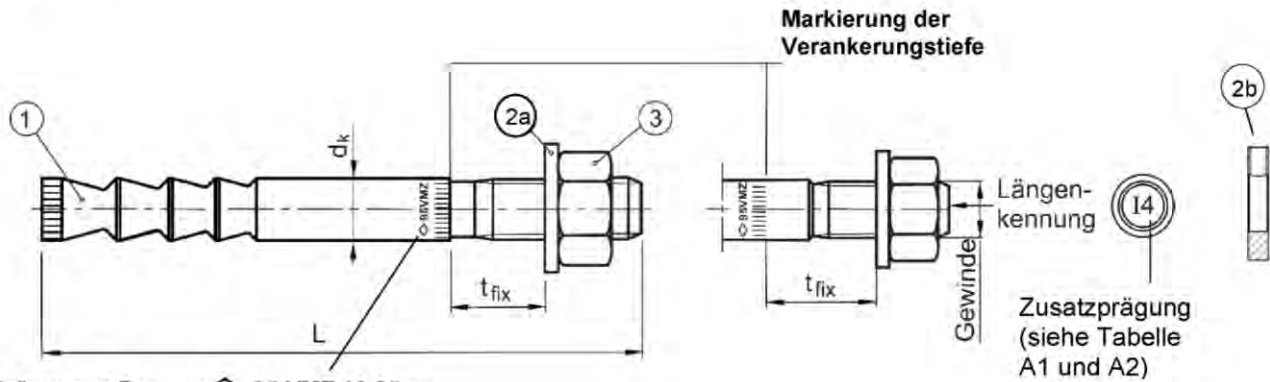
Injektionssystem VMZ

Produktbeschreibung

Kartuschen, Reinigungszubehör, Ankerstangen

Anhang A2

Prägung



Prägung: z.B. : \diamond 95 VMZ 12-25 ...

- \diamond Werkzeichen
- 95** Verankerungstiefe
- VMZ** Handelsname
- 12** Gewindegröße
- 25** Maximale Befestigungsdicke (bei Verwendung von U-Scheibe 2a)
- A4** zusätzliche Kennung für nichtrostenden Stahl A4
- HCR** zusätzliche Kennung für hochkorrosionsbeständigen Stahl HCR

Längenkennung	B	C	D	E	F	G	H	I	J	K	L	M
Dübellänge min \geq	50,8	63,5	76,2	88,9	101,6	114,3	127,0	139,7	152,4	165,1	177,8	190,5
Dübellänge max $<$	63,5	76,2	88,9	101,6	114,3	127,0	139,7	152,4	165,1	177,8	190,5	203,2

Längenkennung	N	O	P	Q	R	S	T	U	V	W	X	Y	Z	>Z
Dübellänge min \geq	203,2	215,9	228,6	241,3	254,0	279,4	304,8	330,2	355,6	381,0	406,4	431,8	457,2	482,6
Dübellänge max $<$	215,9	228,6	241,3	254,0	279,4	304,8	330,2	355,6	381,0	406,4	431,8	457,2	482,6	

Tabelle A1: Abmessungen Ankerstangen, VMZ-A M8 – M12

Dübelgröße VMZ-A		40 M8	50 M8	60 M10	75 M10	75 M12	70 M12	80 M12	95 M12	100 M12	110 M12	125 M12
Zusatzprägung		1	2	1	2	1	2	3	4	5	6	7
1	Ankerstange	M8		M10		M12						
	Gewinde	M8		M10		M12						
	Konusanzahl	2	3	3	3	3	3	4	4	6	6	6
	$d_k =$	8,0	8,0	9,7	9,7	10,7	12,5	12,5	12,5	12,5	12,5	12,5
Länge L (mit Unterlegscheibe 2a)		$52+t_{fix}$	$63+t_{fix}$	$75+t_{fix}$	$90+t_{fix}$	$95+t_{fix}$	$90+t_{fix}$	100 $+t_{fix}$	115 $+t_{fix}$	120 $+t_{fix}$	130 $+t_{fix}$	145 $+t_{fix}$
	Reduktion $t_{fix}^{1)}$ (mit Verfüllscheibe 2b)	3,4	3,4	3	3	2,5	2,5	2,5	2,5	2,5	2,5	2,5
3	Sechskantmutter SW	13	13	17	17	19	19	19	19	19	19	19

1) Bei Verwendung der Verfüllscheibe 2b reduziert sich die Klemmstärke um den angegebenen Wert

Maße in mm

Injektionssystem VMZ

Produktbeschreibung
Dübelteile, Prägung, Abmessungen VMZ-A M8 – M12

Anhang A3

Tabelle A2: Abmessungen Ankerstangen, VMZ-A M16 – M24

Dübelgröße VMZ-A		90 M16	105 M16	125 M16	145 M16	160 M16	115 M20	170 M20 (LG)	190 M20 (LG)	170 M24 (LG)	200 M24 (LG)	225 M24 (LG)
Zusatzprägung		1	2	3	4	5	1	2	3	1	2	3
1	Ankerstange	M16					M20			M24		
	Gewinde	M16					M20			M24		
	Konusanzahl	3	4	6	6	6	3	6	6	6	6	6
	$d_k =$	16,5	16,5	16,5	16,5	16,5	19,7	22,0	22,0	24,0	24,0	24,0
	Länge L (mit Unterlegscheibe 2a)	114	129	150	170	185	143	203	223	210	240	265
	Reduktion $t_{fix}^{(1)}$ (mit Verfüllscheibe 2b)	2	2	2	2	2	2	2	2	1	1	1
3	Sechskantmutter SW	24	24	24	24	24	30	30	30	36	36	36

1) Bei Verwendung der Verfüllscheibe 2b reduziert sich die Klemmstärke um den angegebenen Wert

Maße in mm

Tabelle A3: Werkstoffe VMZ-A

Teil	Benennung	Stahl, verzinkt			Nichtrostender Stahl A4	Hochkorrosionsbeständiger Stahl (HCR)
		galvanisch verzinkt	feuerverzinkt $\geq 40\mu\text{m}$	diffusionsverzinkt $\geq 40\mu\text{m}$		
1	Ankerstange	Stahl nach EN 10087:1998, galvanisch verzinkt und beschichtet	Stahl nach EN 10087:1998, feuerverzinkt und beschichtet	Stahl nach EN 10087:1998, diffusionsverzinkt und beschichtet	Nichtrostender Stahl, 1.4401, 1.4404, 1.4571, 1.4362, EN 10088:2005, beschichtet	Hochkorrosionsbeständiger Stahl 1.4529, 1.4565 nach EN 10088:2005, beschichtet
2a	Unterlegscheibe	Stahl, verzinkt	Stahl, verzinkt	Stahl, verzinkt	Nichtrostender Stahl, 1.4401, 1.4571, EN 10088:2005	Hochkorrosionsbeständiger Stahl 1.4529 oder 1.4565, nach EN 10088:2005
2b	Verfüllscheibe					
3	Sechskantmutter	Festigkeitsklasse 8 nach EN ISO 898-2:2012-08, galvanisch verzinkt	Festigkeitsklasse 8 nach EN ISO 898-2:2012-08, feuerverzinkt	Festigkeitsklasse 8 nach EN ISO 898-2:2012-08, diffusionsverzinkt oder feuerverzinkt	ISO 3506:2009, A4-70, 1.4401, 1.4571, EN 10088:2005	ISO 3506:2009, Festigkeitsklasse 70, Hochkorrosionsbeständiger Stahl 1.4529 oder 1.4565, EN 10088:2005
4	Mörtel Kartusche	Vinylesterharz, styrolfrei, Mischungsverhältnis 1:10				

Injektionssystem VMZ

Produktbeschreibung
Abmessungen VMZ-A M16 – M24, Werkstoffe VMZ-A

Anhang A4

Prägung: z.B. \diamond 80 VMZ M10

\diamond Werkzeichen
80 Verankerungstiefe
VMZ Handelsname
M10 Innengewindegröße

A4 zusätzliche Kennung
für nichtrostenden Stahl A4

HCR zusätzliche Kennung für
hochkorrosionsbeständigen Stahl HCR

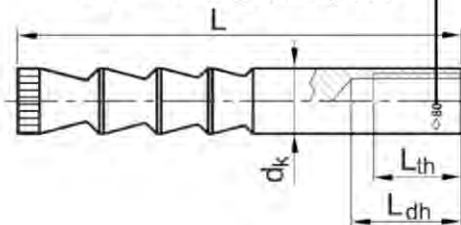


Tabelle A4: Abmessungen Ankerstange VMZ-IG

Dübelgröße VMZ-IG		40 M6	50 M6	60 M8	75 M8	70 M10	80 M10	90 M12	105 M12	125 M12	115 M16	170 M16	170 M20
Innengewinde	-	M6		M8		M10		M12			M16		M20
Konusanzahl	-	2	3	3	3	3	4	3	4	6	3	6	6
Außendurchmesser d_k	[mm]	8,0	8,0	9,7	10,7	12,5	12,5	16,5	16,5	16,5	19,7	22,0	24,0
Gewindelänge L_{th}	[mm]	12	15	16	19	20	23	24	27	30	32	32	40
Gesamtlänge L	[mm]	41	52	63	78	74	84	94	109	130	120	180	182
Längenkennung	[mm]	L_{dh} < 18	L_{dh} > 19	L_{dh} < 22,5	L_{dh} > 23,5	L_{dh} < 27	L_{dh} > 28	L_{dh} < 31,5	32,5 < L_{dh} < 34,5	L_{dh} > 35,5	d_k < 21	d_k > 21	-

Tabelle A5: Werkstoffe VMZ-IG

Teil	Benennung	Stahl, verzinkt		Nichtrostender Stahl A4	Hochkorrosions- beständiger Stahl (HCR)
		galvanisch verzinkt	diffusionsverzinkt $\geq 40\mu\text{m}$		
1	Ankerstange	Stahl nach EN 10087:1998, galvanisch verzinkt und beschichtet	Stahl nach EN 10087:1998, diffusionsverzinkt und beschichtet	Nichtrostender Stahl, 1.4401, 1.4404, 1.4571, 1.4362 nach EN 10088:2005, be- schichtet	Hochkorrosions- beständiger Stahl 1.4529, 1.4565 nach EN 10088: 2005, beschichtet
4	Mörtel Kartusche	Vinylesterharz, styrolfrei, Mischungsverhältnis 1:10			

Anforderungen an die Befestigungsschraube bzw. an die Gewindestange und Mutter

- Minimale Einschraubtiefe L_{smin} siehe Tabelle B7
- Die Länge der Schraube bzw. der Gewindestange muss in Abhängigkeit von der Anbauteildicke t_{fix} , der vorhandenen Gewindelänge L_{th} (= maximale Einschraubtiefe, siehe Tabelle B7) und der minimalen Einschraubtiefe L_{smin} festgelegt werden.
- $A_5 > 8\%$ Duktilität

Stahl verzinkt:

Minimale Festigkeitsklasse 8.8, nach EN ISO 898-1:2013 bzw. EN ISO 898-2:2012

Nichtrostender Stahl A4: Werkstoff 1.4401; 1.4404; 1.4578; 1.4571; 1.4439; 1.4362 nach EN 10088:2005

Minimale Festigkeitsklasse 70 nach EN ISO 3506:2009

Hochkorrosionsbeständiger Stahl (HCR): Werkstoff 1.4529; 1.4565 nach EN 10088:2005

Minimale Festigkeitsklasse 70 nach EN ISO 3506:2009

Injektionssystem VMZ

Produktbeschreibung

Dübelteile, Abmessungen, Werkstoffe VMZ-IG

Anhang A5

Spezifizierung des Verwendungszwecks						
Injektionssystem VMZ-A	M8	M10	M12	M16	M20	M24
Statische oder quasi-statische Einwirkung			✓			
Seismische Einwirkung (Kategorie C1 + C2)	-	✓	✓	✓	✓	✓
Gerissener und ungerissener Beton			✓			
Festigkeitsklasse nach EN 206-1:2000 C20/25 bis C50/60			✓			
Bewehrter oder unbewehrter Normalbeton nach EN 206-1:2000			✓			
Temperaturbereich I -40 °C bis +80 °C	maximale Kurzzeittemperatur +80 °C und maximale Langzeittemperatur +50 °C					
Temperaturbereich II -40 °C bis +120 °C	maximale Kurzzeittemperatur +120 °C und maximale Langzeittemperatur +72 °C					
Bohrlocherstellung mit	Hammerbohrer			✓		
	Saugbohrer ¹⁾	-	✓	✓	✓	✓
	Diamantbohrer (seismische Einwirkung ausgeschlossen)	-	✓	✓	✓	✓
Montage zulässig im	trockenen Beton			✓		
	nassen Beton			✓		
	wassergefüllten Bohrloch	-	-	✓ ²⁾	✓	✓
Überkopfmontage zulässig	✓	✓	✓	✓	✓	✓
¹⁾ z.B. MKT Saugbohrer, Würth Saugbohrer oder Heller Duster Expert ²⁾ Ausnahme: VMZ-A 75M12 (Montage im wassergefüllten Bohrloch nicht zulässig)						
Injektionssystem VMZ-IG	M6	M8	M10	M12	M16	M20
Statische oder quasi-statische Einwirkung				✓		
Seismische Einwirkung (Kategorie C1 + C2)				-		
Gerissener und ungerissener Beton				✓		
Festigkeitsklasse nach EN 206-1:2000 C20/25 bis C50/60				✓		
Bewehrter oder unbewehrter Normalbeton nach EN 206-1:2000				✓		
Temperaturbereich I -40 °C bis +80 °C	maximale Kurzzeittemperatur +80 °C und maximale Langzeittemperatur +50 °C					
Temperaturbereich II -40 °C bis +120 °C	maximale Kurzzeittemperatur +120 °C und maximale Langzeittemperatur +72 °C					
Bohrlocherstellung mit	Hammerbohrer			✓		
	Saugbohrer ¹⁾	-	✓	✓	✓	✓
	Diamantbohrer (seismische Einwirkung ausgeschlossen)	-	✓	✓	✓	✓
Montage zulässig im	trockenen Beton			✓		
	nassen Beton			✓		
	wassergefüllten Bohrloch	-	-	✓	✓	✓
Überkopfmontage zulässig	✓	✓	✓	✓	✓	✓
¹⁾ z.B. MKT Saugbohrer, Würth Saugbohrer oder Heller Duster Expert						
Injektionssystem VMZ					Anhang B1	
Verwendungszweck Spezifikationen und Anwendungsbedingungen						

Spezifizierung des Verwendungszwecks

Anwendungsbedingungen (Umweltbedingungen):

- Bauteile unter Bedingungen trockener Innenräume (verzinkter Stahl, nichtrostender Stahl oder hochkorrosionsbeständiger Stahl).
- Bauteile im Freien, einschließlich Industrietatmosphäre und Meeresnähe oder Bauteile in Feuchträumen, wenn keine besonders aggressiven Bedingungen vorliegen (nichtrostender Stahl oder hochkorrosionsbeständiger Stahl).
- Bauteile im Freien und in Feuchträumen, wenn besonders aggressive Bedingungen vorliegen (hochkorrosionsbeständiger Stahl).

Bemerkung: Aggressive Bedingungen sind z.B. ständiges, abwechselndes Eintauchen in Seewasser oder der Bereich der Spritzzone von Seewasser, chlorhaltige Atmosphäre in Schwimmbadhallen oder Atmosphäre mit extremer chemischer Verschmutzung (z.B. bei Rauchgas-Entschwefelungsanlagen oder Straßentunneln, in denen Enteisungsmittel verwendet werden).

Bemessung:

- Die Bemessung der Verankerungen erfolgt unter der Verantwortung eines auf dem Gebiet der Verankerungen und des Betonbaus erfahrenen Ingenieurs.
- Unter Berücksichtigung der zu verankernden Lasten sind prüfbare Berechnungen und Konstruktionszeichnungen anzufertigen. Auf den Konstruktionszeichnungen ist die Lage des Dübels (z.B. Lage des Dübels zur Bewehrung oder zu den Auflagern usw.) anzugeben.
- Bemessung von Verankerungen unter statischer oder quasi-statischer Einwirkung nach:
 - ETAG 001, Anhang C, Bemessungsmethode A, Edition August 2010 oder
 - CEN/TS 1992-4:2009, Bemessungsmethode A
- Bemessung von Verankerungen unter seismischer Einwirkung (gerissener Beton) nach:
 - EOTA Technischer Report TR 045, Ausgabe Februar 2013
 - Die Verankerungen sind außerhalb kritischer Bereiche (z.B.: plastischer Gelenke) der Betonkonstruktion anzuordnen.
 - Eine Abstandsmontage oder die Montage auf Mörtelschicht ist für seismische Einwirkungen nicht erlaubt.

Einbau:

- Einbau durch entsprechend geschultes Personal unter Aufsicht des Bauleiters.
- Bei Fehlbohrungen sind diese zu vermörteln.
- Das Bohrloch ist unmittelbar vor der Montage des Ankers zu reinigen oder das Bohrloch ist nach der Reinigung bis zum Injizieren des Mörtels in geeigneter Weise vor Verschmutzung zu schützen.
- Wassergefüllte Bohrlöcher (sofern zulässig) dürfen nicht verschmutzt sein – andernfalls Bohrlochreinigung wiederholen.
- Die Temperatur der Dübelteile beim Einbau beträgt mindestens +5 °C; die Temperatur im Verankerungsgrund während der Aushärtung des Injektionsmörtels unterschreitet nicht -5 °C; Belastung erst nach Ablauf der angegebenen Aushärtezeit.
- Es ist sicherzustellen, dass kein Eisansatz im Bohrloch entsteht.
- Optional kann der Ringspalt zwischen Ankerstange und Anbauteil unter Verwendung der Verfüllscheibe (Teil 2b, Anhang A3) anstatt der U-Scheibe (Teil 2a, Anhang A3) mit Injektionsmörtel VMZ verfüllt werden.

Injektionssystem VMZ

Verwendungszweck
Spezifikationen

Anhang B2

Tabelle B1: Verarbeitungs- und Aushärtezeit VMZ

Temperatur im Bohrloch	Maximale Verarbeitungszeit	Minimale Aushärtezeit	
		Trockener Beton	Nasser Beton
+ 40 °C	1,4 min	15 min	30 min
+ 35 °C bis + 39 °C	1,4 min	20 min	40 min
+ 30 °C bis + 34 °C	2 min	25 min	50 min
+ 20 °C bis + 29 °C	4 min	45 min	1:30 h
+ 10 °C bis + 19 °C	6 min	1:20 h	2:40 h
+ 5 °C bis + 9 °C	12 min	2:00 h	4:00 h
0 °C bis + 4 °C	20 min	3:00 h	6:00 h
- 4 °C bis - 1 °C	45 min	6:00 h	12:00 h
- 5 °C	1:30 h	6:00 h	12:00 h

Tabelle B2: Verarbeitungs- und Aushärtezeit VMZ express

Temperatur im Bohrloch	Maximale Verarbeitungszeit	Minimale Aushärtezeit	
		Trockener Beton	Nasser Beton
+ 30 °C	1 min	10 min	20 min
+ 20 °C bis + 29 °C	1 min	20 min	40 min
+ 10 °C bis + 19 °C	3 min	40 min	80 min
+ 5 °C bis + 9 °C	6 min	1:00 h	2:00 h
0 °C bis + 4 °C	10 min	2:00 h	4:00 h
- 4 °C bis - 1 °C	20 min	4:00 h	8:00 h
- 5 °C	40 min	4:00 h	8:00 h

Injektionssystem VMZ

Verwendungszweck
Verarbeitungs- und Aushärtezeit

Anhang B3

Tabelle B3: Montagekennwerte, VMZ-A M8 – M12

Dübelgröße VMZ-A		40 M8	50 M8	60 M10	75 M10	75 M12	70 M12	80 M12	95 M12	100 M12	110 M12	125 M12
Verankerungstiefe	$h_{ef} \geq$ [mm]	40	50	60	75	75	70	80	95	100	110	125
Bohrernennendurchmesser	$d_0 =$ [mm]	10	10	12	12	12	14	14	14	14	14	14
Bohrlochtiefe	$h_0 \geq$ [mm]	42	55	65	80	80	75	85	100	105	115	130
Bürstendurchmesser	$D \geq$ [mm]	10,8	10,8	13,0	13,0	13,0	15,0	15,0	15,0	15,0	15,0	15,0
Drehmoment beim Verankern	$T_{inst} \leq$ [Nm]	10	10	15	15	25	25	25	25	30	30	30
Durchgangsloch im anzuschließenden Bauteil												
Vorsteckmontage	$d_f \leq$ [mm]	9	9	12	12	14	14	14	14	14	14	14
Durchsteckmontage	$d_f \leq$ [mm]	-	-	14	14	14 ¹⁾ / 16	16	16	16	16	16	16

¹⁾ Siehe Anhang B11

Tabelle B4: Montagekennwerte, VMZ-A M16 – M24

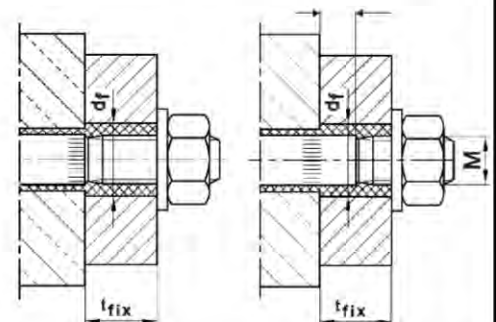
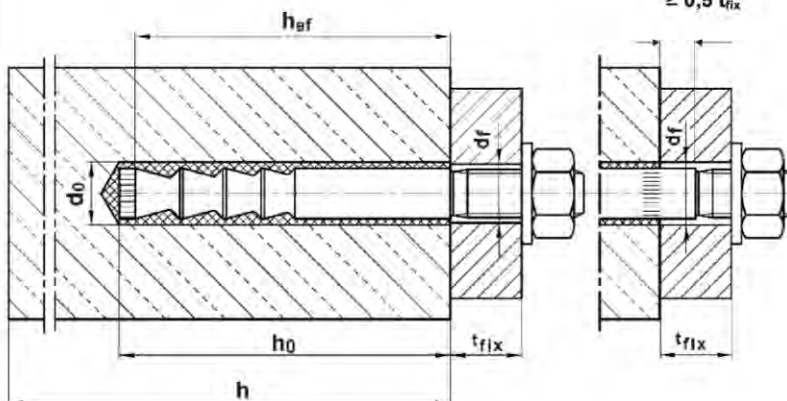
Dübelgröße VMZ-A		90 M16	105 M16	125 M16	145 M16	160 M16	115 M20	170 M20 (LG)	190 M20 (LG)	170 M24 (LG)	200 M24 (LG)	225 M24 (LG)
Verankerungstiefe	$h_{ef} \geq$ [mm]	90	105	125	145	160	115	170	190	170	200	225
Bohrernennendurchmesser	$d_0 =$ [mm]	18	18	18	18	18	22	24	24	26	26	26
Bohrlochtiefe	$h_0 \geq$ [mm]	98	113	133	153	168	120	180	200	185	215	240
Bürstendurchmesser	$D \geq$ [mm]	19,0	19,0	19,0	19,0	19,0	23,0	25,0	25,0	27,0	27,0	27,0
Drehmoment beim Verankern	$T_{inst} \leq$ [Nm]	50	50	50	50	50	80	80	80	100	120	120
Durchgangsloch im anzuschließenden Bauteil												
Vorsteckmontage	$d_f \leq$ [mm]	18	18	18	18	18	22	24 (22)	24 (22)	26	26	26
Durchsteckmontage	$d_f \leq$ [mm]	20	20	20	20	20	24	26	26	28	28	28

Vorsteckmontage

Durchsteckmontage

Größe M20 + M24
 $\geq 0,5 t_{fix}$

Größe M20 + M24
 $\geq 0,5 t_{fix}$



Ringspalt zwischen Ankerstange und Anbauteil muss vollständig vermörtelt sein!

Injektionssystem VMZ

Verwendungszweck
Montagekennwerte VMZ-A

Anhang B4

Tabelle B5: Mindestachs- und Randabstände, VMZ-A M8 – M12

Dübelgröße VMZ-A			40 M8	50 M8	60 M10	75 M10	75 M12	70 M12	80 M12	95 M12	100 M12	110 M12	125 M12
Mindestbauteildicke	h_{min}	[mm]	80	80	100	110 ¹⁾ 100 ¹⁾	110	110	110	130 ¹⁾ 125 ¹⁾	130	140	160
Gerissener Beton													
Minimaler Achsabstand	s_{min}	[mm]	40	40	40	40	50	55	40	40	50	50	50
Minimaler Randabstand	c_{min}	[mm]	40	40	40	40	50	55	50	50	50	50	50
Ungerissener Beton													
Minimaler Achsabstand	s_{min}	[mm]	40	40	50	50	50	55	55	55	80 ²⁾	80 ²⁾	80 ²⁾
Minimaler Randabstand	c_{min}	[mm]	40	40	50	50	50	55	55	55	55 ²⁾	55 ²⁾	55 ²⁾

Tabelle B6: Mindestachs- und Randabstände, VMZ-A M16 – M24

Dübelgröße VMZ-A			90 M16	105 M16	125 M16	145 M16	160 M16	115 M20	170 M20 (LG)	190 M20 (LG)	170 M24 (LG)	200 M24 (LG)	225 M24 (LG)
Mindestbauteildicke	h_{min}	[mm]	130	150	170 ¹⁾ 160 ¹⁾	190 ¹⁾ 180 ¹⁾	205 ¹⁾ 200 ¹⁾	160	230 ¹⁾ 220 ¹⁾	250 ¹⁾ 240 ¹⁾	230 ¹⁾ 220 ¹⁾	270 ¹⁾ 260 ¹⁾	300 ¹⁾ 290 ¹⁾
Gerissener Beton													
Minimaler Achsabstand	s_{min}	[mm]	50	50	60	60	60	80	80	80	80	80	80
Minimaler Randabstand	c_{min}	[mm]	50	50	60	60	60	80	80	80	80	80	80
Ungerissener Beton													
Minimaler Achsabstand	s_{min}	[mm]	50	60	60	60	60	80	80	80	80	105	105
Minimaler Randabstand	c_{min}	[mm]	50	60	60	60	60	80	80	80	80	105	105

¹⁾ Die Rückseite des Betonbauteils soll nach dem Bohren auf Beschädigungen untersucht werden. Im Falle von Durchbohrungen müssen diese mit hochfestem Mörtel verschlossen werden. Die volle Verankerungstiefe h_{ef} ist einzuhalten und ein potentieller Mörtelverlust muss ausgeglichen werden.

²⁾ Für Randabstand $c \geq 80$ mm, minimaler Achsabstand $s_{min} = 55$ mm.

Injektionssystem VMZ

Verwendungszweck
Mindestachs- und Randabstände, VMZ-A

Anhang B5

Montageanweisung VMZ-A

Bohrlocherstellung und Reinigung (Hammerbohrer)

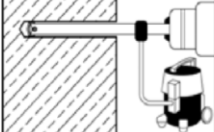
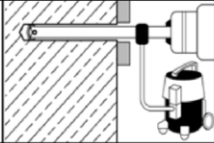
1	Vor- steck- montage V		Bohrloch senkrecht zur Oberfläche des Verankerungsgrunds mit Hammerbohrer oder Pressluftbohrer erstellen.
	Durch- steck- montage D		
2	V		VMZ-A M8 - M16: Bohrloch vom Grund her mit Ausblaspumpe VM-AP mindestens zweimal ausblasen. Bei der Größe M8 muss der Reduzierschlauch für die Ausblaspumpe verwendet werden.
			VMZ-A M20 - M24: Ausblaspistole VM-ABP an Druckluft (min. 6 bar, ölfrei) anschließen. Ventil öffnen und Bohrloch entlang der gesamten Tiefe in einer Vor- und Rückwärtsbewegung mindestens zweimal ausblasen.
	D		VMZ-A M10 - M16: Bohrloch vom Grund her mit Ausblaspumpe VM-AP mindestens zweimal ausblasen.
			VMZ-A M20 - M24: Ausblaspistole VM-ABP an Druckluft (min. 6 bar, ölfrei) anschließen. Ventil öffnen und Bohrloch entlang der gesamten Tiefe in einer Vor- und Rückwärtsbewegung mindestens zweimal ausblasen.
3	V		Durchmesser der Reinigungsbürste RB kontrollieren. Wenn die Bürste sich ohne Widerstand in das Bohrloch schieben lässt, neue Bürste verwenden. Bürste in Bohrmaschine einspannen. Bohrmaschine einschalten und erst dann mit rotierender Bürste das Bohrloch bis zum Grund in einer Vor- und Rückwärtsbewegung mindestens zweimal ausbürsten.
	D		
4	V		VMZ-A M8 - M16: Bohrloch vom Grund her mit Ausblaspumpe VM-AP mindestens zweimal ausblasen. Bei der Größe M8 muss der Reduzierschlauch für die Ausblaspumpe verwendet werden.
			VMZ-A M20 - M24: Ausblaspistole VM-ABP an Druckluft (min. 6 bar, ölfrei) anschließen. Ventil öffnen und Bohrloch entlang der gesamten Tiefe in einer Vor- und Rückwärtsbewegung mindestens zweimal ausblasen.
	D		VMZ-A M10 - M16: Bohrloch vom Grund her mit Ausblaspumpe VM-AP mindestens zweimal ausblasen.
			VMZ-A M20 - M24: Ausblaspistole VM-ABP an Druckluft (min. 6 bar, ölfrei) anschließen. Ventil öffnen und Bohrloch entlang der gesamten Tiefe in einer Vor- und Rückwärtsbewegung mindestens zweimal ausblasen.

Injektionssystem VMZ

Verwendungszweck
Montageanweisung VMZ-A
Bohrlocherstellung und Reinigung (Hammerbohrer)

Anhang B6

Bohrlocherstellung und Reinigung (Saugbohrer)

1	Vorsteck- montage V		<p>Bohrloch senkrecht zur Oberfläche des Verankerungsgrundes mit Saugbohrer (siehe Anhang B1) erstellen.</p> <p>Es ist ein Staubabsaugsystem mit einem Nennunterdruck von mindestens 230mbar / 23kPa zu verwenden.</p> <p>Auf die Funktion der Staubabsaugung ist zu achten! Das Absaugsystem muss den Bohrstaub während des gesamten Bohrvorgangs konstant absaugen.</p>
	Durch- steck- montage D		
Es ist keine weitere Reinigung notwendig, weiter bei Schritt 5!			

Injektionssystem VMZ

Verwendungszweck
Montageanweisung **VMZ-A**
Bohrlocherstellung und Reinigung (Saugbohrer)

Anhang B7

Bohrlocherstellung und Reinigung (Diamantbohrer)



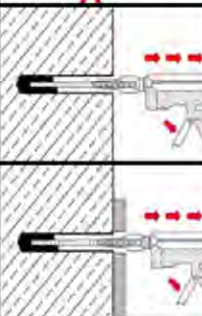
1	Vorsteck- montage V		Bohrloch senkrecht zur Oberfläche des Verankerungsgrunds mit Diamantkernbohrgerät erstellen.
	Durch- steck- montage D		
2	V		Bohrkern mindestens bis zur Nennbohrlochtiefe herausbrechen und Bohrlochtiefe prüfen.
	D		
3	V		Spülung: Bohrloch mit Wasser vom Bohrlochgrund solange ausspülen bis nur noch klares Wasser aus dem Bohrloch austritt.
	D		
4	V		Ausblaspistole VM-ABP an Druckluft (min. 6 bar, ölfrei) anschließen. Ventil öffnen und Bohrloch entlang der gesamten Tiefe in einer Vor- und Rückwärtsbewegung mindestens zweimal ausblasen.
	D		

Injektionssystem VMZ

Verwendungszweck
Montageanweisung **VMZ-A**
Bohrlocherstellung und Reinigung (Diamantbohrer)

Anhang B8

Verfüllen des Bohrlochs

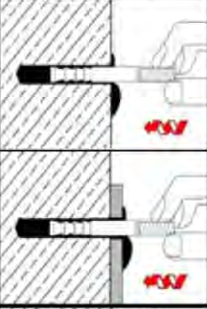

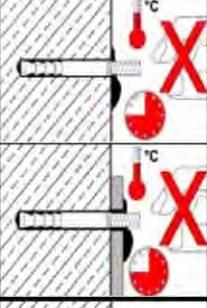
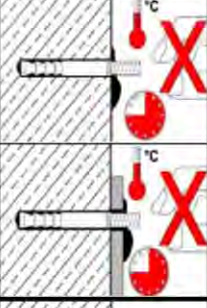
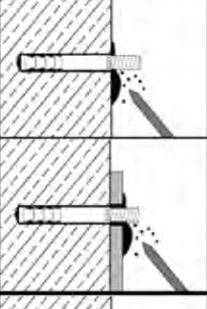
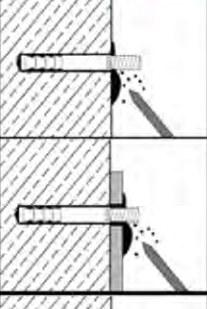
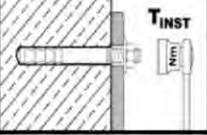
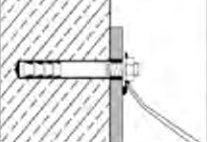
5	D + V		<p>Mindesthaltbarkeitsdatum auf Mörtelkartusche VMZ überprüfen. Niemals abgelaufenen Mörtel verwenden. Verschlusskappe von Mörtelkartusche entfernen und Statikmischer VM-X auf Mörtelkartusche aufschrauben. Für jede neue Kartusche einen neuen Statikmischer verwenden. Kartusche niemals ohne Statikmischer und Statikmischer niemals ohne Mischwendel verwenden.</p>
6	D + V		<p>Mörtelkartusche in Auspresspistole einsetzen und Mörtelverlauf solange auspressen (ca. 2 volle Hübe oder einen ca. 10 cm langen Mörtelstrang), bis der austretende Injektionsmörtel eine gleichmäßig graue Farbe aufweist. Dieser Vorlauf darf nicht verwendet werden.</p>
7	V D		<p>Prüfen, ob Statikmischer bis zum Bohrlochgrund reicht. Falls nicht, Mischerverlängerung VM-XE auf Statikmischer stecken. Das gereinigte Bohrloch luftfrei vom Grund her mit ausreichend gemischtem Injektionsmörtel verfüllen.</p>

Injektionssystem VMZ

Verwendungszweck
Montageanweisung **VMZ-A**
Verfüllen des Bohrlochs

Anhang B9

Setzen der Ankerstange

8	V		Ankerstange VMZ-A innerhalb der Verarbeitungszeit von Hand, drehend bis zur Verankerungstiefenmarkierung in das vermörtelte Bohrloch eindrücken. Ankerstange ist richtig gesetzt, wenn um die Ankerstange am Bohrlochmund Mörtel austritt. Wird kein Mörtel an der Betonoberfläche sichtbar, Ankerstange sofort herausziehen, Mörtel aushärten lassen, Loch aufbohren und gesamten Reinigungsprozess wiederholen.
	D		Ankerstange VMZ-A innerhalb der Verarbeitungszeit mit der Hand drehend bis zur vorgeschriebenen Verankerungstiefe in das vermörtelte Bohrloch eindrücken. Ankerstange ist richtig gesetzt, wenn der Ringspalt zwischen Ankerstange und Bauteil vollständig vermörtelt ist. Wird kein Mörtel an der Bauteiloberfläche sichtbar, Ankerstange sofort herausziehen, Mörtel aushärten lassen, Loch aufbohren und gesamten Reinigungsprozess wiederholen.
9	V		Aushärtezeit entsprechend Tabelle B1 bzw. Tabelle B2 einhalten. Während der Aushärtezeit darf die Ankerstange nicht bewegt oder belastet werden.
	D		
10	V		Ausgetretenen Mörtel entfernen.
	D		
11	D+V		Nach Ablauf der Aushärtezeit können die Unterlegscheibe und die Mutter montiert werden. Das Montagedrehmoment T_{inst} gemäß Tabelle B3 oder Tabelle B4 ist mit einem Drehmomentschlüssel aufzubringen.
Optional	V		Ringspalt zwischen Ankerstange und Bauteil kann optional mit Mörtel verfüllt werden. Dafür Unterlegscheibe durch Verfüllscheibe ersetzen und Mischerröduzierung auf den Statikmischer stecken. Ringspalt ist vollständig verfüllt, wenn Mörtel austritt.

Injektionssystem VMZ

Verwendungszweck
Montageanweisung VMZ-A
Montage der Ankerstange

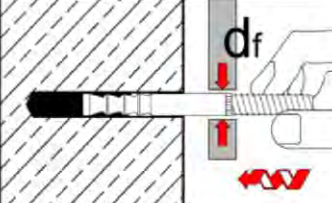
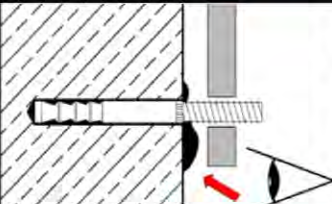
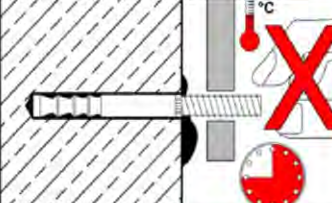
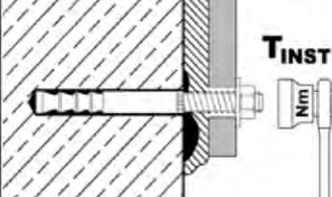
Anhang B10

Montageanweisung VMZ-A 75 M12

Durchsteckmontage mit Abstand des Anbauteils

Arbeitsschritte 1-7 wie in den Anhängen B6 – B9 dargestellt

Voraussetzung: Durchgangsloch im anzuschließenden Bauteil $d_f \leq 14$ mm

8		<p>Ankerstange VMZ-A innerhalb der Verarbeitungszeit mit der Hand drehend bis zur vorgeschriebenen Verankerungstiefe in das vermörtelte Bohrloch eindrücken.</p>
9		<p>Kontrollieren, ob überschüssiger Mörtel am Bohrlochmund austritt. Wird kein Mörtel an der Betonoberfläche sichtbar, Ankerstange sofort herausziehen, Mörtel aushärten lassen, Loch aufbohren und gesamten Reinigungsprozess wiederholen.</p> <p>Der Ringspalt im Anbauteil muss nicht vermörtelt sein.</p>
10		<p>Aushärtezeit entsprechend Tabelle B1 bzw. Tabelle B2 einhalten. Während der Aushärtezeit darf die Ankerstange nicht bewegt oder belastet werden.</p>
11		<p>Nach Ablauf der Aushärtezeit und Unterfütterung des Anbauteils Unterlegscheibe und Mutter montieren. Montagedrehmoment T_{inst} gemäß Tabelle B3 mit Drehmomentschlüssel aufbringen.</p>

Injektionssystem VMZ

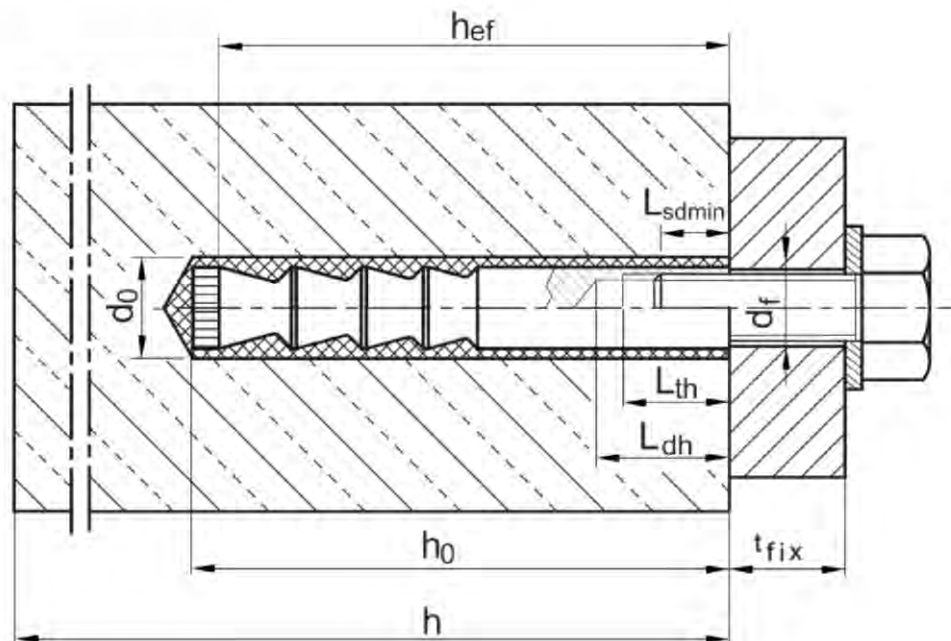
Verwendungszweck
Montageanweisung **VMZ-A 75 M12**
Durchsteckmontage mit Abstand des Anbauteils

Anhang B11

Tabelle B7: Montage- und Dübelkennwerte VMZ-IG

Dübelgröße VMZ-IG			40 M6	50 M6	60 M8	75 M8	70 M10	80 M10	90 M12	105 M12	125 M12	115 M16	170 M16	170 M20
Verankerungstiefe	$h_{ef} =$	[mm]	40	50	60	75	70	80	90	105	125	115	170	170
Bohrerinnendurchmesser	$d_0 =$	[mm]	10	10	12	12	14	14	18	18	18	22	24	26
Bohrlochtiefe	$h_0 \geq$	[mm]	42	55	65	80	80	85	98	113	133	120	180	185
Bürstendurchmesser	$D \geq$	[mm]	10,8	10,8	13,0	13,0	15,0	15,0	19,0	19,0	19,0	23,0	25,0	27,0
Drehmoment	$T_{inst} \leq$	[Nm]	8	8	10	10	15	15	25	25	25	50	50	80
Durchgangsloch im anzuschließenden Bauteil	$d_f \leq$	[mm]	7	7	9	9	12	12	14	14	14	18	18	22
Gewindelänge	L_{th}	[mm]	12	15	16	19	20	23	24	27	30	32	32	40
Mindestschraubtiefe	L_{smin}	[mm]	7	7	9	9	12	12	14	14	14	18	18	22
Mindestbauteildicke	h_{min}	[mm]	80	80	100	110	110	110	130	150	170 160 ¹⁾	160	230 220 ¹⁾	230 220 ¹⁾
Gerissener Beton														
Minimaler Achsabstand	s_{min}	[mm]	40	40	40	40	55	40	50	50	60	80	80	80
Minimaler Randabstand	c_{min}	[mm]	40	40	40	40	55	50	50	50	60	80	80	80
Ungerissener Beton														
Minimaler Achsabstand	s_{min}	[mm]	40	40	50	50	55	55	50	60	60	80	80	80
Minimaler Randabstand	c_{min}	[mm]	40	40	50	50	55	55	50	60	60	80	80	80

¹⁾ Die Rückseite des Betonbauteils soll nach dem Bohren auf Beschädigungen untersucht werden. Im Falle von Durchbohrungen müssen diese mit hochfestem Mörtel verschlossen werden. Die volle Verankerungstiefe h_{ef} ist einzuhalten und ein potentieller Mörtelverlust muss ausgeglichen werden.



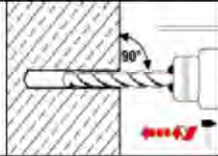
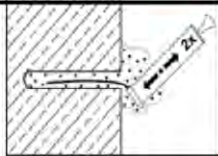
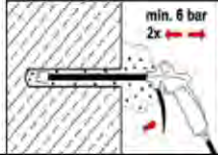
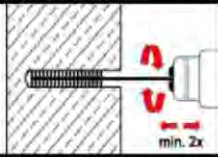
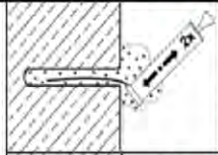
Injektionssystem VMZ

Verwendungszweck
Montage- und Dübelkennwerte VMZ-IG

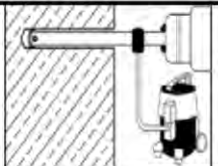
Anhang B12

Montageanweisung VMZ-IG

Bohrlocherstellung und Reinigung (Hammerbohrer)

1		Bohrloch senkrecht zur Oberfläche des Verankerungsgrunds mit Hammerbohrer oder Pressluftbohrer erstellen.
2		VMZ-IG M6 - M12: Bohrloch vom Grund her mit Ausblaspumpe VM-AP mindestens zweimal ausblasen. Bei der Größe M6 muss der Reduzierschlauch für die Ausblaspumpe verwendet werden.
3		VMZ-IG M16 - M20: Ausblaspistole VM-ABP an Druckluft (min. 6 bar, ölfrei) anschließen. Ventil öffnen und Bohrloch entlang der gesamten Tiefe in einer Vor- und Rückwärtsbewegung mindestens zweimal ausblasen.
4		VMZ-IG M6 - M12: Bohrloch vom Grund her mit Ausblaspumpe VM-AP mindestens zweimal ausblasen. Bei der Größe M6 muss der Reduzierschlauch für die Ausblaspumpe verwendet werden.
4		VMZ-IG M16 - M20: Ausblaspistole VM-ABP an Druckluft (min. 6 bar, ölfrei) anschließen. Ventil öffnen und Bohrloch entlang der gesamten Tiefe in einer Vor- und Rückwärtsbewegung mindestens zweimal ausblasen.

Bohrlocherstellung und Reinigung (Saugbohrer)

1		Bohrloch senkrecht zur Oberfläche des Verankerungsgrundes mit Saugbohrer (siehe Anhang B1) erstellen. Es ist ein Staubabsaugsystem mit einem Nennunterdruck von mindestens 230mbar / 23kPa zu verwenden. Auf die Funktion der Staubabsaugung ist zu achten! Das Absaugsystem muss den Bohrstaub während des gesamten Bohrvorgangs konstant absaugen.
Es ist keine weitere Reinigung notwendig, weiter bei Schritt 5!		

Injektionssystem VMZ

Verwendungszweck
Montageanweisung VMZ-IG
Bohrlocherstellung und Reinigung (Hammer- und Saugbohrer)

Anhang B13

Bohrlocherstellung und Reinigung (Diamantbohrer)

1		Bohrloch senkrecht zur Oberfläche des Verankerungsgrunds mit Diamantkernbohrgerät erstellen.
2		Bohrkern mindestens bis zur Nennbohrlochtiefe herausbrechen und Bohrlochtiefe prüfen.
3		Spülung: Bohrloch mit Wasser vom Bohrlochgrund solange ausspülen, bis nur noch klares Wasser aus dem Bohrloch austritt.
4		Ausblaspistole VM-ABP an Druckluft (min. 6 bar, ölfrei) anschließen. Ventil öffnen und Bohrloch entlang der gesamten Tiefe in einer Vor- und Rückwärtsbewegung mindestens zweimal ausblasen.

Verfüllen des Bohrlochs

5		Mindesthaltbarkeitsdatum auf Mörtelkartusche VMZ überprüfen. Niemals abgelaufenen Mörtel verwenden. Verschlusskappe von Mörtelkartusche entfernen und Statikmischer VM-X auf Mörtelkartusche aufschrauben. Für jede neue Kartusche einen neuen Statikmischer verwenden. Kartusche niemals ohne Statikmischer und Statikmischer niemals ohne Mischwenderl verwenden.
6		Mörtelkartusche in Auspresspistole einsetzen und Mörtelverlauf solange auspressen (ca. 2 volle Hübe oder einen ca. 10 cm langen Mörtelstrang), bis der austretende Injektionsmörtel eine gleichmäßig graue Farbe aufweist. Dieser Vorlauf darf nicht verwendet werden.
7		Prüfen, ob Statikmischer bis zum Bohrlochgrund reicht. Falls nicht, Mischerverlängerung VM-XE auf Statikmischer stecken. Das gereinigte Bohrloch luftfrei vom Grund her mit ausreichend gemischtem Injektionsmörtel verfüllen.

Setzen der Ankerstange

8		Ankerstange VMZ-IG innerhalb der Verarbeitungszeit von Hand, drehend bis ca. 1 mm unter die Betonoberfläche in das vermörtelte Bohrloch eindrücken. Ankerstange ist richtig gesetzt, wenn am Bohrlochmund ringsum Mörtel austritt. Wird kein Mörtel an der Betonoberfläche sichtbar, Ankerstange sofort herausziehen, Mörtel aushärten lassen, Loch aufbohren und gesamten Reinigungsprozess wiederholen.
9		Aushärtezeit entsprechend Tabelle B1 bzw. B2 einhalten. Während der Aushärtezeit darf die Ankerstange nicht bewegt oder belastet werden.
10		Ausgetretenen Mörtel entfernen.
11		Nach der Aushärtezeit kann das Anbauteil montiert werden. Das Montagedrehmoment T_{inst} gemäß Tabelle B7 ist mit einem Drehmomentschlüssel aufzubringen.

Injektionssystem VMZ

Verwendungszweck
Montageanweisung VMZ-IG
Bohrlocherstellung und Reinigung (Diamantbohrer)
Ankermontage

Anhang B14

Tabelle C1: Charakteristische Werte bei Zugbeanspruchung, VMZ-A M8 – M12, gerissener Beton, statische oder quasi-statische Belastung

Dübelgröße VMZ-A			40 M8	50 M8	60 M10	75 M10	75 M12	70 M12	80 M12	95 M12	100 M12	110 M12	125 M12
Montagesicherheitsbeiwert	$\gamma_2 = \gamma_{inst}$	[-]	1,0										
Stahlversagen													
Charakteristische Zugtragfähigkeit $N_{Rk,s}$	Stahl, verzinkt	[kN]	15	18	25	35	49	54	57				
	A4, HCR	[kN]	15	18	25	35	49	54	57				
Teilsicherheitsbeiwert	γ_{Ms}	[-]	1,5										
Herausziehen													
Charakteristische Tragfähigkeit $N_{Rk,p}$ im Beton C20/25	50°C / 80°C ²⁾	[kN]	1)										
	72°C / 120°C ²⁾	[kN]	5	7,5	12	12	12	16	20	20	30	30	30
Erhöhungsfaktor	ψ_c	[-]	$\left(\frac{f_{ck,cube}}{25}\right)^{0,5}$										
Betonausbruch													
Effektive Verankerungstiefe	$h_{ef} \geq$	[mm]	40	50	60	75	75	70	80	95	100	110	125
Faktor gemäß CEN/TS 1992-4	k_{cr}	[-]	7,2										

¹⁾ Herausziehen ist nicht maßgebend.

²⁾ Maximale Langzeittemperatur / Maximale Kurzzeittemperatur

Tabelle C2: Charakteristische Werte bei Zugbeanspruchung, VMZ-A M16 – M24, gerissener Beton, statische oder quasi-statische Belastung

Dübelgröße VMZ-A			90 M16	105 M16	125 M16	145 M16	160 M16	115 M20	170 M20 (LG)	190 M20 (LG)	170 M24 (LG)	200 M24 (LG)	225 M24 (LG)
Montagesicherheitsbeiwert	$\gamma_2 = \gamma_{inst}$	[-]	1,0										
Stahlversagen													
Charakteristische Zugtragfähigkeit $N_{Rk,s}$	Stahl, verzinkt	[kN]	88	95	111	97	96	188		222			
	A4, HCR	[kN]	88	95	111	97	114	165		194			
Teilsicherheitsbeiwert	γ_{Ms}	[-]	1,5				1,68	1,5		1,5			
Herausziehen													
Charakteristische Tragfähigkeit $N_{Rk,p}$ im Beton C20/25	50°C / 80°C ²⁾	[kN]	1)										
	72°C / 120°C ²⁾	[kN]	25	30	50	51	30	60		75			
Erhöhungsfaktor	ψ_c	[-]	$\left(\frac{f_{ck,cube}}{25}\right)^{0,5}$										
Betonausbruch													
Effektive Verankerungstiefe	$h_{ef} \geq$	[mm]	90	105	125	145	160	115	170	190	170	200	225
Faktor gemäß CEN/TS 1992-4	k_{cr}	[-]	7,2										

¹⁾ Herausziehen ist nicht maßgebend.

²⁾ Maximale Langzeittemperatur / Maximale Kurzzeittemperatur

Injektionssystem VMZ

Leistung

Charakteristische Werte bei Zugbeanspruchung, VMZ-A, gerissener Beton, statische oder quasi-statische Belastung

Anhang C1

Tabelle C3: Charakteristische Werte bei Zugbeanspruchung, VMZ-A M8 – M12, ungerissener Beton, statische oder quasi-statische Belastung

Dübelgröße VMZ-A		40 M8	50 M8	60 M10	75 M10	75 M12	70 M12	80 M12	95 M12	100 M12	110 M12	125 M12	
Montagesicherheitsbeiwert	$\gamma_2 = \gamma_{inst}$	[-] 1,0											
Stahlversagen													
Charakteristische Zugtragfähigkeit $N_{Rk,s}$	Stahl, verzinkt	[kN]	15	18	25	35	49	54	57				
	A4, HCR	[kN]	15	18	25	35	49	54	57				
Teilsicherheitsbeiwert	γ_{Ms}	[-] 1,5											
Herausziehen													
Charakteristische Tragfähigkeit $N_{Rk,p}$ im ungerissenen Beton C20/25	50°C / 80°C ²⁾	[kN]	9	1) ¹⁾	1) ¹⁾	1) ¹⁾			40	1) ¹⁾	50	50	
	72°C / 120°C ²⁾	[kN]	6	9	16	16	16	25	25	30	30	30	
Spalten													
Spalten bei Standardbauteildicke (Der höhere Widerstand aus Fall 1 und Fall 2 darf angesetzt werden)													
Standardbauteildicke	$h_{std} \geq 2 h_{ef}$	[mm]	100	120	150	150	140	160	190	200	220	250	
Fall 1 ($N_{Rk,c}^0$ wird ersetzt durch $N_{Rk,sp}^0$)													
Charakteristische Tragfähigkeit im ungerissenen Beton C20/25	$N_{Rk,sp}^0$	[kN]	7,5	9	16	20	20	20	1) ¹⁾	30	40	40	40
Achsabstand (Randabstand)	$s_{cr,sp} (= 2 c_{cr,sp})$	[mm]	3 h_{ef}										
Fall 2													
Achsabstand (Randabstand)	$s_{cr,sp} (= 2 c_{cr,sp})$	[mm]	6 h_{ef}	5 h_{ef}	7 h_{ef}	7 h_{ef}	5 h_{ef}	3 h_{ef}	5 h_{ef}	4 h_{ef}	6 h_{ef}	5 h_{ef}	
Spalten bei Mindestbauteildicke (Der höhere Widerstand aus Fall 1 und Fall 2 darf angesetzt werden)													
Mindestbauteildicke	$h_{min} \geq$	[mm]	80	100	110	110	110	125	130	140	160		
Fall 1 ($N_{Rk,c}^0$ wird ersetzt durch $N_{Rk,sp}^0$)													
Charakteristische Tragfähigkeit im ungerissenen Beton C20/25	$N_{Rk,sp}^0$	[kN]	7,5	-	16	16	20	25	25	30	30	30	
Achsabstand (Randabstand)	$s_{cr,sp} (= 2 c_{cr,sp})$	[mm]	3 h_{ef}	-	3 h_{ef}	3 h_{ef}							
Fall 2													
Achsabstand (Randabstand)	$s_{cr,sp} (= 2 c_{cr,sp})$	[mm]	6 h_{ef}	7 h_{ef}	6 h_{ef}	7 h_{ef}	7 h_{ef}	7 h_{ef}	6 h_{ef}	7 h_{ef}	6 h_{ef}	6 h_{ef}	6 h_{ef}
Erhöhungsfaktor für $N_{Rk,p}$ und $N_{Rk,sp}^0$	ψ/c	[-]	$\left(\frac{f_{ck,cube}}{25}\right)^{0,5}$										
Betonausbruch													
Effektive Verankerungstiefe	$h_{ef} \geq$	[mm]	40	50	60	75	75	70	80	95	100	110	125
Faktor gemäß CEN/TS 1992-4	k_{ucr}	[-]	10,1										

¹⁾ Herausziehen ist nicht maßgebend.

²⁾ Maximale Langzeittemperatur / Maximale Kurzzeittemperatur

Injektionssystem VMZ

Leistung

Charakteristische Werte bei **Zugbeanspruchung, VMZ-A M8 – M12, ungerissener Beton**, statische oder quasi-statische Belastung

Anhang C2

Tabelle C4: Charakteristische Werte bei Zugbeanspruchung, VMZ-A M16 – M24, ungerissener Beton, statische oder quasi-statische Belastung

Dübelgröße VMZ-A		90 M16	105 M16	125 M16	145 M16	160 M16	115 M20	170 M20 (LG)	190 M20 (LG)	170 M24 (LG)	200 M24 (LG)	225 M24 (LG)	
Montagesicherheitsbeiwert	$\gamma_2 = \gamma_{inst}$ [-]	1,0											
Stahlversagen													
Charakteristische Zugtragfähigkeit $N_{Rk,s}$	Stahl, verzinkt	[kN]	88	95	111	111	97	96	188	188	222	222	222
	A4, HCR	[kN]	88	95	111	111	97	114	165	165	194	194	194
Teilsicherheitsbeiwert	γ_{Ms} [-]	1,5					1,68	1,5		1,5			
Herausziehen													
Charakteristische Tragfähigkeit $N_{Rk,p}$ im ungerissenen Beton C20/25	50°C / 80°C ²⁾	[kN]	1)			75	90	1)			1)		
	72°C / 120°C ²⁾	[kN]	25	35	50	50	53	40	75	75	95	95	95
Spalten													
Spalten bei Standardbauteildicke (Der höhere Widerstand aus Fall 1 und Fall 2 darf angesetzt werden)													
Standardbauteildicke	$h_{std} \geq 2 h_{ef}$ [mm]	180	200	250	290	320	230	340	380	340	400	450	
Fall 1 ($N^0_{Rk,c}$ wird ersetzt durch $N^0_{Rk,sp}$)													
Charakteristische Tragfähigkeit im ungerissenen Beton C20/25	$N^0_{Rk,sp}$ [kN]	40	50	50	60	80	1)		115	1)		140	
Achsabstand (Randabstand)	$s_{cr,sp} (= 2 c_{cr,sp})$ [mm]	3 h_{ef}											
Fall 2													
Achsabstand (Randabstand)	$s_{cr,sp} (= 2 c_{cr,sp})$ [mm]	4 h_{ef}	4 h_{ef}	4 h_{ef}	4 h_{ef}	4 h_{ef}	3 h_{ef}	3 h_{ef}	4 h_{ef}	3 h_{ef}	3 h_{ef}	3,6 h_{ef}	
Spalten bei Mindestbauteildicke (Der höhere Widerstand aus Fall 1 und Fall 2 darf angesetzt werden)													
Mindestbauteildicke	$h_{min} \geq$ [mm]	130	150	160	180	200	160	220	240	220	260	290	
Fall 1 ($N^0_{Rk,c}$ wird ersetzt durch $N^0_{Rk,sp}$)													
Charakteristische Tragfähigkeit im ungerissenen Beton C20/25	$N^0_{Rk,sp}$ [kN]	35	50	40	50	71	-	75	75	1)	115	115	
Achsabstand (Randabstand)	$s_{cr,sp} (= 2 c_{cr,sp})$ [mm]	3 h_{ef}											
Fall 2													
Achsabstand (Randabstand)	$s_{cr,sp} (= 2 c_{cr,sp})$ [mm]	5 h_{ef}	5 h_{ef}	6 h_{ef}	5 h_{ef}	5 h_{ef}	5 h_{ef}	5,2 h_{ef}	4,4 h_{ef}	5,2 h_{ef}	4,4 h_{ef}	4,4 h_{ef}	
Erhöhungsfaktor für $N_{Rk,p}$ und $N^0_{Rk,sp}$	ψ/c [-]	$\left(\frac{f_{ck,cube}}{25}\right)^{0,5}$											
Betonausbruch													
Effektive Verankerungstiefe	$h_{ef} \geq$ [mm]	90	105	125	145	160	115	170	190	170	200	225	
Faktor gemäß CEN/TS 1992-4	k_{ucr} [-]	10,1											

¹⁾ Herausziehen ist nicht maßgebend.

²⁾ Maximale Langzeittemperatur / Maximale Kurzzeittemperatur

Injektionssystem VMZ

Leistung

Charakteristische Werte bei **Zugbeanspruchung, VMZ-A M16 – M24, ungerissener Beton**, statische oder quasi-statische Belastung

Anhang C3

Tabelle C5: Charakteristische Werte bei Querbeanspruchung, VMZ-A M8 – M12, gerissener und ungerissener Beton, statische oder quasi-statische Belastung

Dübelgröße VMZ-A		40 M8	50 M8	60 M10	75 M10	75 M12	70 M12	80 M12	95 M12	100 M12	110 M12	125 M12
Montagesicherheitsbeiwert	$\gamma_2 = \gamma_{inst}$ [-]	1,0										
Stahlversagen ohne Hebelarm												
Charakteristische Quertragfähigkeit $V_{Rk,s}$	Stahl, verzinkt [kN]	14		21					34			
	A4, HCR [kN]	15		23					34			
Teilsicherheitsbeiwert	γ_{Ms} [-]	1,25										
Duktilitätsfaktor	k_2 [-]	1,0										
Stahlversagen mit Hebelarm												
Charakteristische Biegemomente $M^0_{Rk,s}$	Stahl, verzinkt [Nm]	30		60					105			
	A4, HCR [Nm]	30		60					105			
Teilsicherheitsbeiwert	γ_{Ms} [-]	1,25										
Betonausbruch auf der lastabgewandten Seite												
Faktor k gemäß ETAG 001, Anhang C bzw. k_3 gemäß CEN/TS 1992-4	$k_{(3)}$ [-]	2										
Betonkantenbruch												
Wirksame Dübellänge bei Querlast	l_f [mm]	40	50	60	75	75	70	80	95	100	110	125
Wirksamer Außendurchmesser	d_{nom} [mm]	10		12		12	14					

Injektionssystem VMZ

Leistung

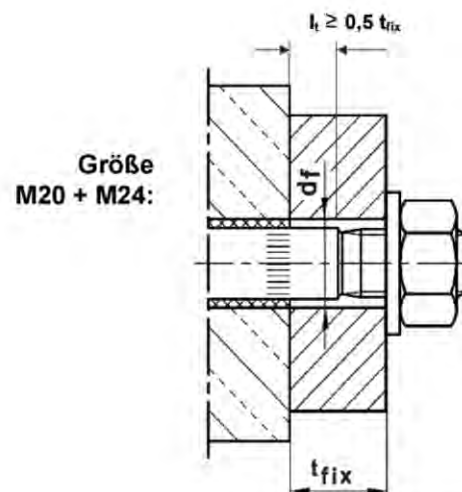
Charakteristische Werte bei **Querlast, VMZ-A M8 – M12, gerissener und ungerissener Beton**, statische oder quasi-statische Belastung

Anhang C4

Tabelle C6: Charakteristische Werte bei Querbeanspruchung, VMZ-A M16 – M24, gerissener und ungerissener Beton, statische oder quasi-statische Belastung

Dübelgröße VMZ-A		90 M16	105 M16	125 M16	145 M16	160 M16	115 M20	170 M20 (LG)	190 M20 (LG)	170 M24 (LG)	200 M24 (LG)	225 M24 (LG)
Montagesicherheitsbeiwert	$\gamma_2 = \gamma_{inst}$ [-]	1,0										
Stahlversagen ohne Hebelarm												
Charakteristische Quertragfähigkeit $V_{Rk,s}$	Stahl, verzinkt [kN]	63					70	149 ¹⁾ (98)		178 ¹⁾ (141)		
	A4, HCR [kN]	63					86	131 ¹⁾ (86)		156 ¹⁾ (123)		
Teilsicherheitsbeiwert	γ_{Ms} [-]	1,25					1,4	1,25		1,25		
Duktilitätsfaktor	k_2 [-]	1,0										
Stahlversagen mit Hebelarm												
Charakteristische Biegemomente $M^0_{Rk,s}$	Stahl, verzinkt [Nm]	266					392	519		896		
	A4, HCR [Nm]	266						454		784		
Teilsicherheitsbeiwert	γ_{Ms} [-]	1,25					1,4	1,25		1,25		
Betonausbruch auf der lastabgewandten Seite												
Faktor k gemäß ETAG 001, Anhang C bzw. k_3 gemäß CEN/TS 1992-4	$k_{(3)}$ [-]	2										
Betonkantenbruch												
Wirksame Dübellänge bei Querlast	l_f [mm]	90	105	125	145	160	115	170	190	170	200	225
Wirksamer Außendurchmesser	d_{nom} [mm]	18					22	24		26		

¹⁾ Dieser Wert gilt nur bei Einhaltung der Bedingung $l_t \geq 0,5 t_{fix}$.



Injektionssystem VMZ

Leistung

Charakteristische Werte bei Querbeanspruchung, VMZ-A M16 – M24, gerissener und ungerissener Beton, statische oder quasi-statische Belastung

Anhang C5

Tabelle C7: Charakteristische Werte bei seismischer Beanspruchung, VMZ-A M10 – M12, Kategorie C1 und C2

Dübelgröße VMZ-A			60 M10	75 M10	75 M12	70 M12	80 M12	95 M12	100 M12	110 M12	125 M12
Zugbeanspruchung											
Montagesicherheitsbeiwert	$\gamma_2 = \gamma_{inst}$	[-]	1,0								
Stahlversagen, Stahl verzinkt											
Charakteristische Zugtragfähigkeit C1	$N_{Rk,s,seis,C1}$	[kN]	25	35	49		54			57	
Charakteristische Zugtragfähigkeit C2	$N_{Rk,s,seis,C2}$	[kN]	25	35	49		54			57	
Stahlversagen, Edelstahl A4, HCR											
Charakteristische Zugtragfähigkeit C1	$N_{Rk,s,seis,C1}$	[kN]	25	35	49		54			57	
Charakteristische Zugtragfähigkeit C2	$N_{Rk,s,seis,C2}$	[kN]	25	35	49		54			57	
Teilsicherheitsbeiwert	$\gamma_{Ms,seis}$	[-]	1,5								
Herausziehen											
Charakteristische Zugtragfähigkeit C1	$N_{Rk,p,seis,C1}$	50°C / 80°C ¹⁾	[kN]	14,5	14,5		30,6		36,0	41,5	42,8
		72°C / 120°C ¹⁾	[kN]	10,9	10,9		20,0		30,0		
Charakteristische Zugtragfähigkeit C2	$N_{Rk,p,seis,C2}$	50°C / 80°C ¹⁾	[kN]	7,4	7,4		8,7			17,6	
		72°C / 120°C ¹⁾	[kN]	5,1	5,1		6,5			12,3	

Querbeanspruchung											
Stahlversagen ohne Hebelarm, Stahl verzinkt											
Charakteristische Quertragfähigkeit C1	$V_{Rk,s,seis,C1}$	[kN]	11,8							27,2	
Charakteristische Quertragfähigkeit C2	$V_{Rk,s,seis,C2}$	[kN]	12,6							27,2	
Teilsicherheitsbeiwert	$\gamma_{Ms,seis}$	[-]	1,25								
Stahlversagen ohne Hebelarm, Edelstahl A4, HCR											
Charakteristische Quertragfähigkeit C1	$V_{Rk,s,seis,C1}$	[kN]	12,9							27,2	
Charakteristische Quertragfähigkeit C2	$V_{Rk,s,seis,C2}$	[kN]	13,8							27,2	
Teilsicherheitsbeiwert	$\gamma_{Ms,seis}$	[-]	1,25								
Stahlversagen mit Hebelarm											
Charakteristisches Biegemoment C1	$M^0_{Rk,s,seis,C1}$	[Nm]	Keine Leistung bestimmt								
Charakteristisches Biegemoment C2	$M^0_{Rk,s,seis,C2}$	[Nm]	Keine Leistung bestimmt								

¹⁾ Maximale Langzeittemperatur / Maximale Kurzzeittemperatur

Injektionssystem VMZ	Anhang C6
Leistung Charakteristische Werte bei seismischer Beanspruchung, VMZ-A M10 – M12, Kategorie C1 und C2	

Tabelle C8: Charakteristische Werte bei seismischer Beanspruchung, VMZ-A M16 – M24, Kategorie C1 und C2

Dübelgröße VMZ-A			90 M16	105 M16	125 M16	145 M16	160 M16	115 M20	170 M20 (LG)	190 M20 (LG)	170 M24 (LG)	200 M24 (LG)	225 M24 (LG)
Zugbeanspruchung													
Montagesicherheitsbeiwert	$\gamma_2 = \gamma_{inst}$	[-]	1,0										
Stahlversagen, Stahl verzinkt													
Charakteristische Zugtragfähigkeit C1	$N_{Rk,s,seis,C1}$	[kN]	88	95	111	97	96	188		222			
Charakteristische Zugtragfähigkeit C2	$N_{Rk,s,seis,C2}$	[kN]	88	95	111	97	96	188		222			
Stahlversagen, Edelstahl A4, HCR													
Charakteristische Zugtragfähigkeit C1	$N_{Rk,s,seis,C1}$	[kN]	88	95	111	97	114	165		194			
Charakteristische Zugtragfähigkeit C2	$N_{Rk,s,seis,C2}$	[kN]	88	95	111	97	114	165		194			
Teilsicherheitsbeiwert	$\gamma_{Ms,seis}$	[-]	1,5				1,68	1,5		1,5			
Herausziehen													
Charakteristische Zugtragfähigkeit C1	$N_{Rk,p,seis,C1}$	50°C / 80°C ¹⁾	[kN]	30,7	38,7	43,7		44,4	88,2		90,7		
		72°C / 120°C ¹⁾	[kN]	25,0	30,0	38,5		29,4	55,8		59,3		
Charakteristische Zugtragfähigkeit C2	$N_{Rk,p,seis,C2}$	50°C / 80°C ¹⁾	[kN]	16,3	22,1	26,1		30,9	59,7		59,7		
		72°C / 120°C ¹⁾	[kN]	10,5	14,4	19,5		16,2	44,4		44,4		

Querbeanspruchung													
Stahlversagen ohne Hebelarm, Stahl verzinkt													
Charakteristische Quertragfähigkeit C1	$V_{Rk,s,seis,C1}$	[kN]	39,1				39,1	82,3		107			
Charakteristische Quertragfähigkeit C2	$V_{Rk,s,seis,C2}$	[kN]	50,4				51,0	108,8 ¹⁾ (71,5)		154,9 ¹⁾ (122,7)			
Teilsicherheitsbeiwert	$\gamma_{Ms,seis}$	[-]	1,25				1,4	1,25		1,25			
Stahlversagen ohne Hebelarm, Edelstahl A4, HCR													
Charakteristische Quertragfähigkeit C1	$V_{Rk,s,seis,C1}$	[kN]	39,1				39,1	72,2		93			
Charakteristische Quertragfähigkeit C2	$V_{Rk,s,seis,C2}$	[kN]	50,4				62,6	95,6 ¹⁾ (62,8)		135,7 ¹⁾ (107)			
Teilsicherheitsbeiwert	$\gamma_{Ms,seis}$	[-]	1,25				1,4	1,25		1,25			
Stahlversagen mit Hebelarm													
Charakteristisches Biegemoment C1	$M^0_{Rk,s,seis,C1}$	[Nm]	Keine Leistung bestimmt										
Charakteristisches Biegemoment C2	$M^0_{Rk,s,seis,C2}$	[Nm]	Keine Leistung bestimmt										

¹⁾ Dieser Wert gilt nur bei Einhaltung der Bedingung $l_t \geq 0,5 t_{fix}$ (siehe Anhang C5)

Injektionssystem VMZ												Anhang C7	
Leistung Charakteristische Werte bei seismischer Beanspruchung, VMZ-A M16 – M24, Kategorie C1 und C2													

Tabelle C9: Verschiebungen unter Zuglast, VMZ-A M8 – M12

Dübelgröße VMZ-A			40 M8	50 M8	60 M10	75 M10	75 M12	70 M12	80 M12	95 M12	100 M12	110 M12	125 M12
Zuglast im gerissenen Beton	N	[kN]	4,3	6,1	8,0	11,1	11,1	10,0	12,3	15,9	17,1	19,8	24,0
Verschiebung	δ_{N0}	[mm]	0,5	0,5	0,5	0,6	0,6	0,6	0,6	0,6	0,6	0,7	0,7
	$\delta_{N\infty}$	[mm]	1,3										
Zuglast im ungerissenen Beton	N	[kN]	4,3	8,5	11,1	15,6	15,6	14,1	17,2	19,0	24,0	23,8	23,8
Verschiebung	δ_{N0}	[mm]	0,2	0,4	0,4	0,4	0,4	0,4	0,4	0,4	0,4	0,6	0,6
	$\delta_{N\infty}$	[mm]	1,3										
Verschiebungen unter seismischer Zuglast C2													
Verschiebung für DLS	$\delta_{N,seis,C2(DLS)}$	[mm]	-	-	1,0		1,0		1,3		1,1		
Verschiebung für ULS	$\delta_{N,seis,C2(ULS)}$	[mm]	-	-	3,0		3,0		3,9		3,0		

Tabelle C10: Verschiebungen unter Zuglast, VMZ-A M16 – M24

Dübelgröße VMZ-A			90 M16	105 M16	125 M16	145 M16	160 M16	115 M20	170 M20 (LG)	190 M20 (LG)	170 M24 (LG)	200 M24 (LG)	225 M24 (LG)
Zuglast im gerissenen Beton	N	[kN]	14,6	18,4	24,0	30,0	34,7	21,1	38,0	44,9	38,0	48,5	57,9
Verschiebung	δ_{N0}	[mm]	0,7	0,7	0,7	0,8	1,2	0,7	0,8	0,8	0,8	0,9	0,9
	$\delta_{N\infty}$	[mm]	1,3				1,6	1,1	1,3		1,3		
Zuglast im ungerissenen Beton	N	[kN]	20,5	25,9	33,0	35,7	48,1	29,6	53,3	63,0	53,3	67,9	81,1
Verschiebung	δ_{N0}	[mm]	0,6	0,6	0,6	0,6	0,8	0,5	0,6	0,6	0,6	0,6	0,6
	$\delta_{N\infty}$	[mm]	1,3				1,6	1,1	1,3		1,3		
Verschiebungen unter seismischer Zuglast C2													
Verschiebung für DLS	$\delta_{N,seis,C2(DLS)}$	[mm]	1,6		1,5			1,7	1,9		1,9		
Verschiebung für ULS	$\delta_{N,seis,C2(ULS)}$	[mm]	3,7		4,4			4,0	4,5		4,5		

Injektionssystem VMZ

Leistung
Verschiebungen unter Zuglast, VMZ-A

Anhang C8

Tabelle C11: Verschiebungen unter Querlast, VMZ-A M8 – M12

Dübelgröße VMZ-A			40 M8	50 M8	60 M10	75 M10	75 M12	70 M12	80 M12	95 M12	100 M12	110 M12	125 M12
Querlast	V	[kN]	8,3		13,3		19,3						
Verschiebung	δ_{V0}	[mm]	2,4	2,5	2,9		3,3						
	$\delta_{V\infty}$	[mm]	3,6	3,8	4,4		5,0						
Verschiebungen unter seismischer Querlast C2													
Verschiebung für DLS	$\delta_{V,seis,C2(DLS)}$	[mm]	-	-	2,1		2,5						
Verschiebung für ULS	$\delta_{V,seis,C2(ULS)}$	[mm]	-	-	3,7		5,1						

Tabelle C12: Verschiebungen unter Querlast, VMZ-A M16 – M24

Dübelgröße VMZ-A			90 M16	105 M16	125 M16	145 M16	160 M16	115 M20	170 M20 (LG)	190 M20 (LG)	170 M24 (LG)	200 M24 (LG)	225 M24 (LG)
Querlast	V	[kN]	36				44		75 (49)		89 (71)		
Verschiebung	δ_{V0}	[mm]	3,8				3,0		4,3 (3,0)		4,6 (3,5)		
	$\delta_{V\infty}$	[mm]	5,7				4,5		6,5 (4,5)		6,9 (5,3)		
Verschiebungen unter seismischer Querlast C2													
Verschiebung für DLS	$\delta_{V,seis,C2(DLS)}$	[mm]	2,9				3,5		3,7				
Verschiebung für ULS	$\delta_{V,seis,C2(ULS)}$	[mm]	6,8				9,3		9,3				

Injektionssystem VMZ

Leistung
Verschiebungen unter Querlast, VMZ-A

Anhang C9

Tabelle C13: Charakteristische Werte bei Zugbeanspruchung, VMZ-IG, gerissener Beton

Dübelgröße VMZ-IG		40 M6	50 M6	60 M8	75 M8	70 M10	80 M10	90 M12	105 M12	125 M12	115 M16	170 M16	170 M20	
Montagesicherheitsbeiwert	$\gamma_2 = \gamma_{inst}$ [-]	1,0												
Stahlversagen														
Charakteristische Zugtragfähigkeit $N_{Rk,s}$	Stahl, verzinkt [kN]	15	16	19	29	35			67			52	125	108
	A4, HCR [kN]	11		19	21	33			47			65	88	94
Teilsicherheitsbeiwert	γ_{Ms} [-]	1,5												
Herausziehen														
Charakteristische Trag- fähigkeit $N_{Rk,p}$ im gerissenen Beton C20/25	50°C / 80°C ²⁾ [kN]	1)												
	72°C / 120°C ²⁾ [kN]	5	7,5	12		16	20	20	30	50	30	60	75	
Erhöhungsfaktor	ψ_c [-]	$\left(\frac{f_{ck,cube}}{25}\right)^{0,5}$												
Betonausbruch														
Effektive Verankerungstiefe	h_{ef} [mm]	40	50	60	75	70	80	90	105	125	115	170	170	
Faktor gemäß CEN/TS 1992-4	k_{cr} [-]	7,2												

¹⁾ Herausziehen ist nicht maßgebend

²⁾ Maximale Langzeittemperatur / Maximale Kurzzeittemperatur

Injektionssystem VMZ

Leistung
Charakteristische Werte bei Zugbeanspruchung, VMZ-IG, gerissener Beton

Anhang C10

Tabelle C14: Charakteristische Werte bei Zugbeanspruchung, VMZ-IG, ungerissener Beton

Dübelgröße VMZ-IG		40 M6	50 M6	60 M8	75 M8	70 M10	80 M10	90 M12	105 M12	125 M12	115 M16	170 M16	170 M20
Montagesicherheitsbeiwert	$\gamma_2 = \gamma_{inst}$ [-]	1,0											
Stahlversagen													
Charakteristische Zugtragfähigkeit $N_{Rk,s}$	Stahl, verzinkt [kN]	15	16	19	29	35			67		52	125	108
	A4, HCR [kN]	11		19	21	33			47		65	88	94
Teilsicherheitsbeiwert	γ_{Ms} [-]	1,5											
Herausziehen													
Charakteristische Tragfähigkeit $N_{Rk,p}$ im ungerissenen Beton C20/25	50°C / 80°C ²⁾ [kN]	9	1)	1)									
	72°C / 120°C ²⁾ [kN]	6	9	16	16	25	25	35	50	40	75	95	
Spalten													
Spalten bei Standardbauteildicke (Der höhere Widerstand aus Fall 1 und Fall 2 darf angesetzt werden.)													
Standardbauteildicke	$h_{std} \geq 2h_{ef}$ [mm]	100	120	150	140	160	180	200	250	230	340	340	
Fall 1 ($N^0_{Rk,c}$ wird ersetzt durch $N^0_{Rk,sp}$)													
Charakteristische Tragfähigkeit in Beton C20/25	$N^0_{Rk,sp}$ [kN]	7,5	9	16	20	20	1)	40	50	50	1)	1)	
Achsabstand (Randabstand) $s_{cr,sp}$ (= 2 $c_{cr,sp}$)	[mm]	3 h_{ef}											
Fall 2													
Achsabstand (Randabstand) $s_{cr,sp}$ (= 2 $c_{cr,sp}$)	[mm]	6 h_{ef}	6 h_{ef}	5 h_{ef}	7 h_{ef}	5 h_{ef}	3 h_{ef}	4 h_{ef}	4 h_{ef}	4 h_{ef}	3 h_{ef}	3 h_{ef}	3 h_{ef}
Spalten bei Mindestbauteildicke (Der höhere Widerstand aus Fall 1 und Fall 2 darf angesetzt werden.)													
Mindestbauteildicke	$h_{min} \geq$ [mm]	80	100	110	110	130	150	160	160	220	220		
Fall 1 ($N^0_{Rk,c}$ wird ersetzt durch $N^0_{Rk,sp}$)													
Charakteristische Tragfähigkeit in Beton C20/25	$N^0_{Rk,sp}$ [kN]	7,5	-	16	20	25	35	50	40	-	75	1)	
Achsabstand (Randabstand) $s_{cr,sp}$ (= 2 $c_{cr,sp}$)	[mm]	3 h_{ef}											
Fall 2													
Achsabstand (Randabstand) $s_{cr,sp}$ (= 2 $c_{cr,sp}$)	[mm]	6 h_{ef}	7 h_{ef}	6 h_{ef}	7 h_{ef}	7 h_{ef}	6 h_{ef}	5 h_{ef}	5 h_{ef}	6 h_{ef}	5 h_{ef}	5,2 h_{ef}	5,2 h_{ef}
Erhöhungsfaktor für $N_{Rk,p}$ und $N^0_{Rk,sp}$	ψ_c [-]	$\left(\frac{f_{ck,cube}}{25}\right)^{0,5}$											
Betonausbruch													
Effektive Verankerungstiefe	h_{ef} [mm]	40	50	60	75	70	80	90	105	125	115	170	170
Faktor gemäß CEN/TS 1992-4	k_{ucr} [-]	10,1											

¹⁾ Herausziehen ist nicht maßgebend

²⁾ Maximale Langzeittemperatur / Maximale Kurzzeittemperatur

Injektionssystem VMZ	Anhang C11
Leistung Charakteristische Werte bei Zugbeanspruchung, VMZ-IG, ungerissener Beton	

Tabelle C15: Charakteristische Werte bei Querbeanspruchung, VMZ-IG, gerissener und ungerissener Beton

Dübelgröße VMZ-IG			40 M6	50 M6	60 M8	75 M8	70 M10	80 M10	90 M12	105 M12	125 M12	115 M16	170 M16	170 M20	
Montagesicherheitsbeiwert	$\gamma_2 = \gamma_{inst}$	[-]	1,0												
Stahlversagen ohne Hebelarm															
Charakteristische Quertragfähigkeit $V_{Rk,s}$	Stahl, verzinkt	[kN]	8,0	9,5	15	18	34			26	63	54			
	A4, HCR	[kN]	5,5	9,5	10	16	24			32	44	47			
Teilsicherheitsbeiwert	γ_{Ms}	[-]	1,25												
Duktilitätsfaktor	k_2	[-]	1,0												
Stahlversagen mit Hebelarm															
Charakteristische Biegemomente $M^0_{Rk,s}$	Stahl, verzinkt	[kN]	12	30	60	105	212	266	519						
	A4, HCR	[kN]	8,5	21	42	74	187	187	365						
Teilsicherheitsbeiwert	γ_{Ms}	[-]	1,25												
Betonausbruch auf der lastabgewandten Seite															
Faktor k gemäß ETAG 001, Anhang C bzw. k_3 gemäß CEN/TS 1992-4	$k_{(3)}$	[-]	2												
Betonkantenbruch															
Wirksame Dübellänge bei Querlast	l_f	[mm]	40	50	60	75	70	80	90	105	125	115	170	170	
Wirksamer Außendurchmesser	d_{nom}	[mm]	10	12	14	18	22	24	26						

Tabelle C16: Verschiebungen unter Zuglast, VMZ-IG

Dübelgröße VMZ-IG			40 M6	50 M6	60 M8	75 M8	70 M10	80 M10	90 M12	105 M12	125 M12	115 M16	170 M16	170 M20
Zuglast im gerissenen Beton	N	[kN]	4,3	6,1	8,0	11,1	10,0	12,3	14,6	18,4	24,0	21,1	38,0	38,0
Verschiebung	δ_{N0}	[mm]	0,5	0,5	0,6	0,6	0,7	0,7			0,7	0,8	0,8	
	$\delta_{N\infty}$	[mm]	1,3									1,1	1,3	1,3
Zuglast im ungerissenen Beton	N	[kN]	4,3	8,5	11,1	15,6	14,1	17,2	20,5	25,9	33,0	29,6	53,3	53,3
Verschiebung	δ_{N0}	[mm]	0,2	0,4	0,4	0,4	0,6	0,6			0,5	0,6	0,6	
	$\delta_{N\infty}$	[mm]	1,3									1,1	1,3	1,3

Tabelle C17: Verschiebungen unter Querlast, VMZ-IG

Dübelgröße VMZ-IG			40 M6	50 M6	60 M8	75 M8	70 M10	80 M10	90 M12	105 M12	125 M12	115 M16	170 M16	170 M20
Querlast Stahl, verzinkt	V	[kN]	4,6	5,4	8,4	10,1	19,3			14,8	35,8	30,7		
	δ_{V0}	[mm]	0,4	0,5	0,4	0,5	1,2			0,8	1,9	1,2		
Verschiebung	$\delta_{V\infty}$	[mm]	0,7	0,8	0,7	0,8	1,9			1,2	2,8	1,9		
	V	[kN]	3,2	5,4	5,9	9,3	13,5			18,5	25,2	26,9		
Querlast Edelstahl A4 / HCR	δ_{V0}	[mm]	0,3	0,5	0,3	0,5	0,9			1,0	1,4	1,1		
	$\delta_{V\infty}$	[mm]	0,4	0,7	0,5	0,7	1,4			1,5	2,1	1,6		

Injektionssystem VMZ

Leistung
Charakteristische Werte bei Querbeanspruchung, VMZ-IG, gerissener und ungerissener Beton, Verschiebungen

Anhang C12