

Allgemeine bauaufsichtliche Zulassung

Zulassungsstelle für Bauprodukte und Bauarten

Bautechnisches Prüfamt

Eine vom Bund und den Ländern
gemeinsam getragene Anstalt des öffentlichen Rechts
Mitglied der EOTA, der UEAtc und der WFTAO

Datum:

30.01.2015

Geschäftszeichen:

I 53-1.9.1-1/15

Zulassungsnummer:

Z-9.1-435

Geltungsdauer

vom: **31. Dezember 2014**

bis: **31. Dezember 2019**

Antragsteller:

Schmid Schrauben Hainfeld GmbH

Landstal 10

3170 HAINFELD

ÖSTERREICH

Zulassungsgegenstand:

Holzbauschrauben Star Drive, Rapid, Rapid Perfekt und Schmid SP als Holzverbindungsmittel

Der oben genannte Zulassungsgegenstand wird hiermit allgemein bauaufsichtlich zugelassen.
Diese allgemeine bauaufsichtliche Zulassung umfasst elf Seiten und 16 Anlagen.

DIBt

I ALLGEMEINE BESTIMMUNGEN

- 1 Mit der allgemeinen bauaufsichtlichen Zulassung ist die Verwendbarkeit bzw. Anwendbarkeit des Zulassungsgegenstandes im Sinne der Landesbauordnungen nachgewiesen.
- 2 Sofern in der allgemeinen bauaufsichtlichen Zulassung Anforderungen an die besondere Sachkunde und Erfahrung der mit der Herstellung von Bauprodukten und Bauarten betrauten Personen nach den § 17 Abs. 5 Musterbauordnung entsprechenden Länderregelungen gestellt werden, ist zu beachten, dass diese Sachkunde und Erfahrung auch durch gleichwertige Nachweise anderer Mitgliedstaaten der Europäischen Union belegt werden kann. Dies gilt ggf. auch für im Rahmen des Abkommens über den Europäischen Wirtschaftsraum (EWR) oder anderer bilateraler Abkommen vorgelegte gleichwertige Nachweise.
- 3 Die allgemeine bauaufsichtliche Zulassung ersetzt nicht die für die Durchführung von Bauvorhaben gesetzlich vorgeschriebenen Genehmigungen, Zustimmungen und Bescheinigungen.
- 4 Die allgemeine bauaufsichtliche Zulassung wird unbeschadet der Rechte Dritter, insbesondere privater Schutzrechte, erteilt.
- 5 Hersteller und Vertreiber des Zulassungsgegenstandes haben, unbeschadet weiter gehender Regelungen in den "Besonderen Bestimmungen", dem Verwender bzw. Anwender des Zulassungsgegenstandes Kopien der allgemeinen bauaufsichtlichen Zulassung zur Verfügung zu stellen und darauf hinzuweisen, dass die allgemeine bauaufsichtliche Zulassung an der Verwendungsstelle vorliegen muss. Auf Anforderung sind den beteiligten Behörden Kopien der allgemeinen bauaufsichtlichen Zulassung zur Verfügung zu stellen.
- 6 Die allgemeine bauaufsichtliche Zulassung darf nur vollständig vervielfältigt werden. Eine auszugsweise Veröffentlichung bedarf der Zustimmung des Deutschen Instituts für Bautechnik. Texte und Zeichnungen von Werbeschriften dürfen der allgemeinen bauaufsichtlichen Zulassung nicht widersprechen. Übersetzungen der allgemeinen bauaufsichtlichen Zulassung müssen den Hinweis "Vom Deutschen Institut für Bautechnik nicht geprüfte Übersetzung der deutschen Originalfassung" enthalten.
- 7 Die allgemeine bauaufsichtliche Zulassung wird widerruflich erteilt. Die Bestimmungen der allgemeinen bauaufsichtlichen Zulassung können nachträglich ergänzt und geändert werden, insbesondere, wenn neue technische Erkenntnisse dies erfordern.

II BESONDERE BESTIMMUNGEN

1 Zulassungsgegenstand und Anwendungsbereich

1.1 Zulassungsgegenstand

Die Holzbauschrauben Star Drive, Rapid, Rapid Perfekt und Schmid SP der Schmid Schrauben Hainfeld GmbH nach dieser allgemeinen bauaufsichtlichen Zulassung sind Holzverbindungsmittel aus galvanisch verzinktem oder verkupfertem organisch gleitbeschichtetem gehärteten Kohlenstoffstahl. Sie dienen zum Anschluss von Holzbauteilen aus Vollholz (Nadelholz) und Brettschichtholz, aus allgemein bauaufsichtlich zugelassenem Furnier-, Brett- oder Balkenlagenholz, aus Holzwerkstoffen oder von Stahlteilen an Holzbauteile aus Vollholz (Nadelholz) und Brettschichtholz oder aus Furnier-, Brett- oder Balkenlagenholz.

1.2 Anwendungsbereich

Die Holzbauschrauben Star Drive, Rapid, Rapid Perfekt und Schmid SP dürfen als Holzverbindungsmittel für tragende Holzkonstruktionen angewendet werden, die nach DIN EN 1995-1-1¹ in Verbindung mit DIN EN 1995-1-1/NA² bemessen und ausgeführt werden, sofern nachstehend nichts anderes bestimmt ist.

Die Schrauben dürfen für Verbindungen von Holzbauteilen nach allgemeinen bauaufsichtlichen oder europäischen technischen Zulassungen verwendet werden, wenn nach der jeweiligen für das Holzbauteil erteilten allgemeinen bauaufsichtlichen Zulassung die Herstellung von Holzverbindungen mit selbstbohrenden Schrauben als Holzverbindungsmittel zulässig ist.

Die Holzbauschrauben Star Drive, Rapid, Rapid Perfekt und Schmid SP dürfen nicht für Anschlüsse an nachfolgend genannte Holzwerkstoffe eingesetzt werden. Mit den Holzbauschrauben Star Drive, Rapid, Rapid Perfekt und Schmid SP dürfen jedoch die nachfolgend genannten Holzwerkstoffplatten an Holzbauteile nach Abschnitt 1.1 angeschlossen werden:

- Sperrholz nach DIN EN 13986³ (DIN EN 636⁴) und DIN 20000-1⁵ oder nach allgemeiner bauaufsichtlicher Zulassung
- Kunstharzgebundene Spanplatten nach DIN EN 13986 (DIN EN 312⁶) und DIN 20000-1 oder nach allgemeiner bauaufsichtlicher Zulassung

1	DIN EN 1995-1-1:2010-12	Eurocode 5: Bemessung und Konstruktion von Holzbauten - Teil 1-1: Allgemeines - Allgemeine Regeln und Regeln für den Hochbau
2	DIN EN 1995-1-1/NA:2013-08	Nationaler Anhang - National festgelegte Parameter - Eurocode 5: Bemessung und Konstruktion von Holzbauten - Teil 1-1: Allgemeines - Allgemeine Regeln und Regeln für den Hochbau
3	DIN EN 13986:2005-03	Holzwerkstoffe zur Verwendung im Bauwesen – Eigenschaften, Bewertung der Konformität und Kennzeichnung
4	DIN EN 636:2012-12	Sperrholz - Anforderungen
5	DIN 20000-1: 2013-08	Anwendung von Bauprodukten in Bauwerken – Teil 1: Holzwerkstoffe
6	DIN EN 312:2003-11	Spanplatten - Anforderungen

Allgemeine bauaufsichtliche Zulassung

Nr. Z-9.1-435

Seite 4 von 11 | 30. Januar 2015

- OSB-Platten (Oriented Strand Board) des Typs OSB/3 und OSB/4 nach DIN EN 13986 (DIN EN 300⁷) und DIN 20000-1 oder OSB-Platten nach allgemeiner bauaufsichtlicher Zulassung
- Faserplatten nach DIN EN 13986 (DIN EN 622-2⁸ und 622-3⁹) und DIN 20000-1 bzw. nach allgemeiner bauaufsichtlicher Zulassung, Mindestrohdichte 650 kg/m³
- Zementgebundene Spanplatten nach DIN EN 13986 (DIN EN 634-2¹⁰) und DIN 20000-1 bzw. allgemeiner bauaufsichtlicher Zulassung
- Gipsgebundene Spanplatten nach allgemeiner bauaufsichtlicher Zulassung.

In Holzbauteile aus Vollholz, Brettschichtholz und aus Furnierschichtholz, Brett- oder Balkenlagenholz dürfen Schrauben mit einem Gewindeaußendurchmesser $d_1 \geq 8$ mm nur bei Verwendung der Holzarten Fichte, Kiefer oder Tanne eingeschraubt werden. Dies gilt sinngemäß auch für das Einschrauben in Holzbauteile nach allgemeinen bauaufsichtlichen Zulassungen.

Die Schrauben dürfen nur für statische und quasi-statische Einwirkungen (siehe DIN EN 1991-1-1¹¹ in Verbindung mit DIN EN 1991-1-1/NA¹²) verwendet werden.

Für den Anwendungsbereich der Schrauben je nach den Umweltbedingungen gilt die Norm DIN EN 1995-1-1, Tabelle 4.1 in Verbindung mit DIN EN 1995-1-1/NA und DIN SPEC 1052 - 100¹³. Sie dürfen bei starker und sehr starker Korrosionsbelastung (Umgebungsbedingungen C4 und C5) nach DIN SPEC 1052-100, Tabelle 1 nicht verwendet werden.

2 Bestimmungen für die Holzbauschrauben Star Drive, Rapid, Rapid Perfekt und Schmid SP

2.1 Eigenschaften und Zusammensetzung

- 2.1.1 Form, Maße und Abmaße der Schrauben müssen den Anlagen 1 bis 15 entsprechen.
- 2.1.2 Die Schrauben müssen aus Kohlenstoffstahl nach den beim Deutschen Institut für Bautechnik hinterlegten SSH Werksnormen K17, K20 oder K22 hergestellt werden.
- 2.1.3 Die Schrauben müssen als charakteristische Werte der Zugtragfähigkeit $R_{t,u,k}$ mindestens die Werte der Tabelle 4 aufweisen.
- 2.1.4 Die Schrauben müssen als charakteristische Werte des Bruchdrehmomentes $M_{t,u,k}$ mindestens die Werte der Tabelle 1 aufweisen.

7	DIN EN 300:1997-06	Platten aus langen, schlanken, ausgerichteten Spänen (OSB) – Definitionen – Klassifizierung und Anforderungen
8	DIN EN 622-2:2004-07	Faserplatten – Anforderungen – Teil 2: Anforderungen an harte Platten
9	DIN EN 622-3:2004-07	Faserplatten – Anforderungen – Teil 3: Anforderungen an mittelharte Platten
10	DIN 634-2:2007-05	Zementgebundene Spanplatten – Anforderungen – Teil 2: Anforderungen an Portlandzement (PZ) gebundene Spanplatten zur Verwendung im Trocken-, Feucht- und Außenbereich
11	DIN EN 1991-1-1:2010-12	Eurocode 1: Einwirkungen auf Tragwerke - Teil 1-1: Allgemeine Einwirkungen auf Tragwerke - Wichten, Eigengewicht und Nutzlasten im Hochbau
12	DIN EN 1991-1-1/NA:2010-12	Nationaler Anhang - National festgelegte Parameter - Eurocode 1: Einwirkungen auf Tragwerke - Teil 1-1: Allgemeine Einwirkungen auf Tragwerke - Wichten, Eigengewicht und Nutzlasten im Hochbau
13	DIN SPEC 1052-100:2013-08	Holzbauwerke – Bemessung und Konstruktion von Holzbauten – Teil 100: Mindestanforderungen an die Baustoffe oder den Korrosionsschutz von Verbindungsmitteln

Tabelle 1: Charakteristische Werte des Bruchdrehmomentes

Gewindeaußendurchmesser d mm	Charakteristische Werte des Bruchdrehmomentes $M_{t,u,k}$ Nm
2,5	0,8
3,0	1,4
3,5	2,0
4,0	3,0
4,5	4,3
5,0	6,0
6,0	10,5
7,0	15,0
8,0	22,0
10,0	44,0
12,0	60,0

2.1.5 Die Schrauben müssen ohne abzubrechen um einen Winkel von $\geq 45^\circ$ biegbar sein.

2.1.6 Form, Maße und Abmaße der Unterlegscheiben müssen der Anlage 16 entsprechen. Die Unterlegscheiben müssen aus Stahl sein. Die Unterlegscheiben dürfen auch Scheiben nach DIN 436 oder DIN EN ISO 7094 mit entsprechender Nenngröße sein.

2.2 Kennzeichnung

Die Verpackung der Schrauben oder der Lieferschein der Schrauben müssen vom Hersteller mit dem Übereinstimmungszeichen (Ü-Zeichen) nach den Übereinstimmungszeichen-Verordnungen der Länder gekennzeichnet werden. Die Kennzeichnung darf nur erfolgen, wenn die Voraussetzungen nach Abschnitt 2.3 erfüllt sind.

Darüber hinaus müssen die Verpackung oder der Lieferschein folgende Angaben enthalten:

- Bezeichnung des Zulassungsgegenstandes "Holzbauschrauben Star Drive oder Rapid oder Rapid Perfekt oder Schmid SP"
- Schraubengröße
- Art und Dicke des Korrosionsschutzes der Schrauben.

2.3 Übereinstimmungsnachweis

2.3.1 Allgemeines

Die Bestätigung der Übereinstimmung der Schrauben mit den Bestimmungen dieser allgemeinen bauaufsichtlichen Zulassung muss für jedes Herstellwerk mit einem Übereinstimmungszertifikat auf der Grundlage einer werkseigenen Produktionskontrolle und einer regelmäßigen Fremdüberwachung einschließlich einer Erstprüfung der Schrauben nach Maßgabe der folgenden Bestimmungen erfolgen.

Für die Erteilung des Übereinstimmungszertifikats und die Fremdüberwachung einschließlich der dabei durchzuführenden Produktprüfungen hat der Hersteller der Schrauben eine hierfür anerkannte Zertifizierungsstelle sowie eine hierfür anerkannte Überwachungsstelle einzuschalten.

Dem Deutschen Institut für Bautechnik ist von der Zertifizierungsstelle eine Kopie des von ihr erteilten Übereinstimmungszertifikats zur Kenntnis zu geben.

2.3.2 Werkseigene Produktionskontrolle

In jedem Herstellwerk ist eine werkseigene Produktionskontrolle einzurichten und durchzuführen. Unter werkseigener Produktionskontrolle wird die vom Hersteller vorzunehmende kontinuierliche Überwachung der Produktion verstanden, mit der dieser sicherstellt, dass die von ihm hergestellten Bauprodukte den Bestimmungen dieser allgemeinen bauaufsichtlichen Zulassung entsprechen.

Die werkseigene Produktionskontrolle soll mindestens die im Folgenden aufgeführten Maßnahmen einschließen:

- Der Rohdraht ist mindestens mit Werkszeugnis "2.2" nach DIN EN 10204¹⁴ zu beziehen; anhand der Prüfbescheinigung ist die Einhaltung der Anforderungen nach Abschnitt 2.1.2 zu überprüfen
- Prüfung der Zugtragfähigkeit und des Bruchdrehmomentes der Schrauben, auf eine dieser Prüfungen darf verzichtet werden, wenn in Abstimmung mit der Überwachungsstelle aus der durchgeführten Prüfung auch auf die Einhaltung der Anforderungen an die nicht geprüfte Eigenschaft geschlossen werden kann.
- Biegeprüfung mit einem Biegewinkel von $\alpha \geq 45$ Grad
- Prüfung der Maße der Schrauben

Weitere Einzelheiten der Eigenüberwachung sind im Überwachungsvertrag zu regeln.

Die Ergebnisse der werkseigenen Produktionskontrolle sind aufzuzeichnen und auszuwerten. Die Aufzeichnungen müssen mindestens folgende Angaben enthalten:

- Bezeichnung des Bauprodukts bzw. des Ausgangsmaterials und der Bestandteile
- Art der Kontrolle oder Prüfung
- Datum der Herstellung und der Prüfung des Bauprodukts bzw. des Ausgangsmaterials oder der Bestandteile
- Ergebnis der Kontrollen und Prüfungen und, soweit zutreffend, Vergleich mit den Anforderungen
- Unterschrift des für die werkseigene Produktionskontrolle Verantwortlichen

Die Aufzeichnungen sind mindestens fünf Jahre aufzubewahren und der für die Fremdüberwachung eingeschalteten Überwachungsstelle vorzulegen. Sie sind dem Deutschen Institut für Bautechnik und der zuständigen obersten Bauaufsichtsbehörde auf Verlangen vorzulegen.

Bei ungenügendem Prüfergebnis sind vom Hersteller unverzüglich die erforderlichen Maßnahmen zur Abstellung des Mangels zu treffen. Bauprodukte, die den Anforderungen nicht entsprechen, sind so zu handhaben, dass Verwechslungen mit übereinstimmenden ausgeschlossen werden. Nach Abstellung des Mangels ist - soweit technisch möglich und zum Nachweis der Mängelbeseitigung erforderlich - die betreffende Prüfung unverzüglich zu wiederholen.

2.3.3 Fremdüberwachung

In jedem Herstellwerk ist die werkseigene Produktionskontrolle durch eine Fremdüberwachung regelmäßig zu überprüfen, mindestens jedoch einmal jährlich.

Im Rahmen der Fremdüberwachung ist eine Erstprüfung der Schrauben durchzuführen und können auch Proben für Stichprobenprüfungen entnommen werden. Die Probenahme und Prüfungen obliegen jeweils der anerkannten Überwachungsstelle.

Die Ergebnisse der Zertifizierung und Fremdüberwachung sind mindestens fünf Jahre aufzubewahren. Sie sind von der Zertifizierungsstelle bzw. der Überwachungsstelle dem Deutschen Institut für Bautechnik und der zuständigen obersten Bauaufsichtsbehörde auf Verlangen vorzulegen.

3 Bestimmungen für die Bemessung

3.1 Allgemeines

Für den Entwurf und die Bemessung von Holzkonstruktionen unter Verwendung der Holzbauschrauben Star Drive, Rapid, Rapid Perfekt und Schmid SP gilt DIN EN 1995-1-1 in Verbindung mit DIN EN 1995-1-1/NA, soweit im Folgenden nichts anderes bestimmt ist. Für die Holzbauteile sind gegebenenfalls die allgemeinen bauaufsichtlichen Zulassungen zu beachten.

Einschraubtiefen unter $4 \cdot d$ (d = Gewindeaußendurchmesser) dürfen nicht in Rechnung gestellt werden.

Tragende Verbindungen mit Holzbauschrauben Star Drive, Rapid, Rapid Perfekt und Schmid SP müssen mindestens zwei Schrauben enthalten.

3.2 Bemessung nach DIN EN 1995-1-1 in Verbindung mit DIN EN 1995-1-1/NA

3.2.1 Beanspruchung rechtwinklig zur Schraubenachse

Als Schraubennennendurchmesser d bzw. wirksamer Durchmesser d_{ef} darf bei der Bemessung nach DIN EN 1995-1-1 in Verbindung mit DIN EN 1995-1-1/NA der Gewindeaußendurchmesser d nach den Anlagen 1 bis 14 in Rechnung gestellt werden.

Für die charakteristischen Werte des Fließmomentes $M_{y,k}$ der Schrauben gilt Tabelle 2.

Tabelle 2: Charakteristische Werte des Fließmomentes der Schrauben

Gewindeaußendurchmesser d mm	Charakteristische Werte des Fließmomentes $M_{y,k}$ Nm
2,5	0,6
3,0	1,0
3,5	1,6
4,0	2,2
4,5	3,0
5,0	3,9
6,0	6,3
7,0	9,4
8,0	13,4
10,0	23,9
12,0	38,4

3.2.2 Beanspruchung in Richtung der Schraubenachse

3.2.2.1 Beanspruchung auf Herausziehen

Der charakteristische Wert des Ausziehwiderstandes für unter einem Winkel $45^\circ \leq \alpha \leq 90^\circ$ (α = Winkel zwischen Schraubenachse und Holzfaserrichtung) eingedrehte Schrauben darf mit:

$$R_{ax,k} = f_{1,\alpha,k} \cdot l_{ef} \cdot d \quad (\text{in N}) \quad (1)$$

in Rechnung gestellt werden.

Hierin bedeuten:

$$f_{1,\alpha,k} = \frac{80 \cdot 10^{-6} \cdot \rho_k^2}{\sin^2 \alpha + \frac{4}{3} \cos^2 \alpha} \quad (\text{N/mm}^2) \quad (2)$$

$f_{1,\alpha,k}$ = charakteristischer Wert des Ausziehparameters in Abhängigkeit vom Winkel α in N/mm^2 , darf bei Holzwerkstoffplatten nicht angesetzt werden

d = Gewindeaußendurchmesser der Schraube in mm nach den Anlagen 1 bis 14

l_{ef} = Gewindelänge im Holzteil mit der Schraubenspitze in mm. Einschraubtiefen l_{ef} kleiner als $4 \cdot d$ dürfen nicht in Rechnung gestellt werden,

α = Winkel zwischen Schraubenachse und Holzfaserrichtung, $45^\circ \leq \alpha \leq 90^\circ$

ρ_k = charakteristischer Wert der Rohdichte des Holzes in kg/m^3

3.2.2.2 Beanspruchung auf Kopfdurchziehen

Aufgrund der Kopf-Durchziehgefahr darf der charakteristische Wert des Ausziehwiderstandes höchstens mit

$$R_{ax,k} = 80 \cdot 10^{-6} \cdot \rho_k^2 \cdot d_k^2 \quad (\text{in N}) \quad (3)$$

beim Anschluss von Platten aus Holzwerkstoffen mit Plattendicken von ≥ 12 mm bis ≤ 20 mm höchstens mit

$$R_{ax,k} = 8,0 \cdot d_k^2 \quad (\text{in N}) \quad (4)$$

in Rechnung gestellt werden.

Hierin bedeuten:

d_k = Kopfdurchmesser der Schraube bzw. der Außendurchmesser der Unterlegscheibe gemäß den Anlagen 1 bis 16 in mm. Scheibendurchmesser > 35 mm dürfen nicht in Rechnung gestellt werden.

ρ_k = charakteristischer Wert der Rohdichte des Holzes in kg/m^3

Die Gleichungen (3) und (4) gelten bei Schrauben mit einem Gewindeaußendurchmesser $d = 12$ mm bei Verwendung von Holzwerkstoffen nur bei Verwendung von Unterlegscheiben oder bei Schrauben mit S-Kopf.

Beim Anschluss von Platten aus Holzwerkstoffen dürfen bei Plattendicken unter 12 mm höchstens 400 N in Rechnung gestellt werden, wobei die Mindestdicken nach Abschnitt 4.5 einzuhalten sind.

Für Stahlblech-Holz-Verbindungen sind die Gleichungen (3) und (4) nicht maßgebend.

Für den charakteristischen Wert der Tragfähigkeit einer Schraube auf Zug $R_{t,u,k}$ gilt Tabelle 3.

Tabelle 3: Charakteristische Werte der Zugtragfähigkeit

Gewindeaußendurchmesser d mm	Charakteristische Werte der Zugtragfähigkeit $R_{t,u,k}$ kN
2,5	1,4
3,0	2,4
3,5	3,5
4,0	4,5
4,5	5,9
5,0	7,5
6,0	10,5
7,0	14,0
8,0	20,0
10,0	28,0
12,0	36,0

3.2.3 Kombinierte Beanspruchung

Bei Verbindungen, die sowohl durch eine Einwirkung in Richtung der Schraubenachse (F_{ax}) als auch rechtwinklig dazu (F_{la}) beansprucht werden, ist nachzuweisen, dass

$$\left(\frac{F_{ax,d}}{R_{ax,d}}\right)^2 + \left(\frac{F_{la,d}}{R_{la,d}}\right)^2 \leq 1 \quad (11)$$

ist. Hierin sind $F_{ax,d}$ und $F_{la,d}$ die Bemessungswerte der Einwirkungen in bzw. rechtwinklig zur Schraubenschafttrichtung und $R_{ax,d}$ und $R_{la,d}$ die Bemessungswerte der Tragfähigkeit der Verbindungen im Falle der alleinigen Beanspruchung in bzw. rechtwinklig zur Schraubenachsrichtung.

4 Bestimmungen für die Ausführung

4.1 Für die Ausführung gilt DIN EN 1995-1-1 in Verbindung mit DIN EN 1995-1-1/NA, soweit im Folgenden nichts anderes bestimmt ist. Für die Holzbauteile sind gegebenenfalls die allgemeinen bauaufsichtlichen Zulassungen zu beachten.

4.2 Die Schrauben dürfen nur zum Anschluss von Holzbauteilen aus Vollholz (Nadelholz) und Brettschichtholz, aus Furnier-, Brett- oder Balkenlagenholz, aus Holzwerkstoffen nach Abschnitt 1.2 oder von Stahlteilen an Holzbauteile aus Vollholz (Nadelholz) und Brettschichtholz oder aus Furnier-, Brett- oder Balkenlagenholz verwendet werden.

Die Schrauben dürfen für Verbindungen von Holzbauteilen nach allgemeinen bauaufsichtlichen Zulassungen verwendet werden, wenn nach der jeweiligen für das Holzbauteil erteilten allgemeinen bauaufsichtlichen oder europäischen technischen Zulassung die Herstellung von Holzverbindungen mit allgemein bauaufsichtlich zugelassenen Schrauben zulässig ist.

Allgemeine bauaufsichtliche Zulassung**Nr. Z-9.1-435****Seite 10 von 11 | 30. Januar 2015**

Holzbauteile, an die der Anschluss erfolgt, müssen eine Mindestdicke von $4 \cdot d$ (d = Gewindeaußendurchmesser der jeweiligen Schraube) aufweisen.

Diese allgemeine bauaufsichtliche Zulassung umfasst nicht Anschlüsse an Platten aus Holzwerkstoffen nach Abschnitt 1.2.

In Holzbauteile aus Vollholz, Brettschichtholz und aus Furnier-, Brett- oder Balkenlagenholz dürfen Schrauben mit einem Gewindeaußendurchmesser $d \geq 8$ mm nur bei Verwendung der Holzarten Fichte, Kiefer oder Tanne eingeschraubt werden. Dies gilt sinngemäß auch für das Einschrauben in Holzbauteile nach allgemeinen bauaufsichtlichen Zulassungen.

Bei Schrauben mit einem Gewindeaußendurchmesser $d = 12$ mm müssen bei Verwendung von Holzwerkstoffen bei einer Beanspruchung auf Herausziehen Unterlegscheiben angeordnet werden oder es sind Schrauben mit S-Kopf zu verwenden.

- 4.3 Die Schraubenlöcher in Stahlteilen müssen mit einem geeigneten Durchmesser vorgebohrt werden. Die Schraubenlöcher in zementgebundenen Spanplatten müssen mit $0,7 \cdot d$ vorgebohrt werden. In Holzbauteile, an die der Anschluss erfolgt, sind die Schrauben ohne Vorbohren einzuschrauben, aufgeschraubte Holzbauteile dürfen im Bereich des glatten Schaftes mit einem Durchmesser $d \leq$ Kerndurchmesser d_2 nach den Anlagen 1 bis 14 vorgebohrt werden.

Das Schraubengewinde darf auch im aufgeschraubten Holzbauteil sein.

Die Schrauben sind so zu versenken, dass der Schraubenkopf mit der Oberfläche des angeschlossenen Teils bündig ist, mit Ausnahme des Kopfteils k_1 , k_p , k_s und k_d nach den Anlagen 1 bis 14. Ein tieferes Versenken ist unzulässig.

Die Senkkopfschrauben dürfen zusammen mit Scheiben nach der Anlage 16 verwendet werden. Die Schrauben mit den Kopfausführungen "Pan Head", "S-Kopf" oder "Dual" dürfen zusammen mit Unterlegscheiben nach Abschnitt 2.1.6 zum Einsatz kommen. Unterlegscheiben müssen in Form und Werkstoff zu den Schrauben passen und nach dem Einschrauben vollflächig am Holz anliegen.

- 4.4 Mindestabstände

Als Mindestabstände der Schrauben bei durch Norm geregelten Holzbauteilen müssen die Werte nach DIN EN 1995-1-1 in Verbindung mit DIN EN 1995-1-1/NA, wie bei Nägeln mit nicht vorgebohrten Nagellöchern, eingehalten werden, wobei als Schraubendurchmesser der Gewindeaußendurchmesser d nach den Anlagen 1 bis 14 in Rechnung zu stellen ist.

Bei Douglasie sind die Mindestabstände in Faserrichtung um 50 % zu erhöhen.

Bei Schrauben mit einem Gewindeaußendurchmesser $d \geq 8$ mm muss der Abstand vom beanspruchten und unbeanspruchten Rand parallel der Faserrichtung mindestens $15 \cdot d$ betragen.

Wenn der Abstand in Faserrichtung untereinander und zum Hirnholzende mindestens $25 \cdot d$ beträgt, darf der Abstand zum unbeanspruchten Rand rechtwinklig zur Faserrichtung auf $3 \cdot d$ verringert werden.

Für die Mindestabstände bei Holzbauteilen nach allgemeinen bauaufsichtlichen Zulassungen gelten die Bestimmungen der allgemeinen bauaufsichtlichen Zulassungen.

- 4.5 Mindestholzdicken

Bei Schrauben mit einem Gewindeaußendurchmesser $d = 8$ mm muss die Dicke der Holzbauteile mindestens 30 mm betragen, bei Schrauben mit $d = 10$ mm muss die Dicke der Holzbauteile mindestens 40 mm betragen, bei Schrauben mit $d = 12$ mm muss die Dicke der Holzbauteile mindestens 80 mm betragen.

Allgemeine bauaufsichtliche Zulassung

Nr. Z-9.1-435

Seite 11 von 11 | 30. Januar 2015

Beim Anschluss von Holzwerkstoffplatten mit Holzbauschrauben Star Drive, Rapid, Rapid Perfekt und Schmid SP an Holzbauteile nach Abschnitt 1.1 muss deren Plattendicke mindestens $1,2 \cdot d$ betragen (d = Gewindeaußendurchmesser der Schraube).

Darüber hinaus muss die Plattendicke mindestens

6 mm bei Sperrholz und Faserplatten und

8 mm bei kunstharzgebundene Spanplatten, OSB-Platten und zementgebundenen Spanplatten und

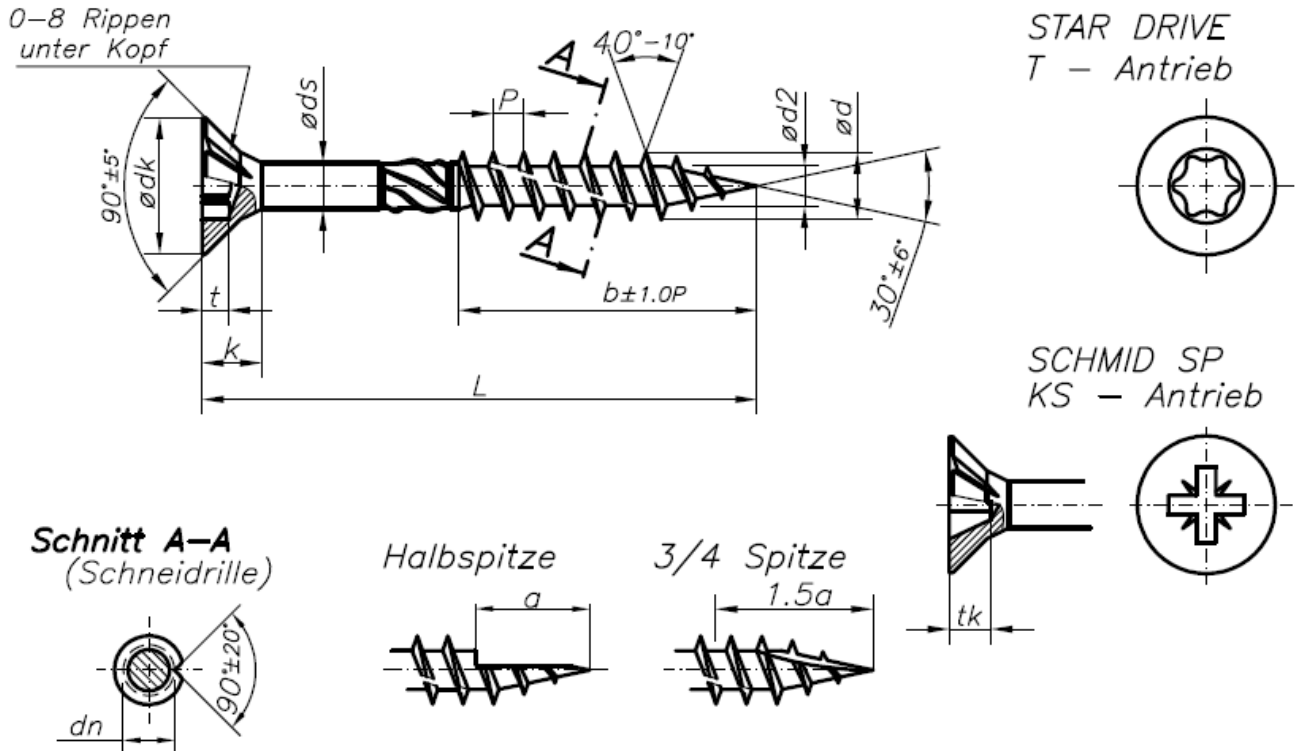
10 mm bei gipsgebundenen Spanplatten betragen.

Für die Mindestdicken von Holzbauteilen nach allgemeinen bauaufsichtlichen Zulassungen gelten die Bestimmungen der allgemeinen bauaufsichtlichen Zulassungen.

Reiner Schäpel
Referatsleiter

Beglaubigt

Senkkopf/Beschlagkopf



Nennø d	Schaftø ds	Außenø d	Kernø d2	Steigg.P SD, RAPID, SP	Steigg.P GPR	ødn	a	Antrieb	t	alt. Antrieb	tk
2.5	1.80 ^{+0.2} _{-0.2}	2.5 ^{+0.1} _{-0.4}	1.5 ⁺⁰ _{-0.2}	1.1 ^{+0.11} _{-0.11}	1.3 ^{+0.13} _{-0.13}	2.1 ^{+0.2} _{-0.4}	3.3 ^{+1.0} _{-1.0}	T 8	0.90 ^{+0.3} _{-0.3}	KS 1	1.5 ^{+0.3} _{-0.3}
3.0	2.10 ^{+0.2} _{-0.2}	3.0 ^{+0.1} _{-0.4}	1.9 ⁺⁰ _{-0.2}	1.4 ^{+0.14} _{-0.14}	1.6 ^{+0.16} _{-0.16}	2.5 ^{+0.2} _{-0.4}	3.9 ^{+1.0} _{-1.0}	T10	1.14 ^{+0.4} _{-0.4}	KS 1	1.7 ^{+0.4} _{-0.4}
3.5	2.45 ^{+0.2} _{-0.2}	3.5 ^{+0.1} _{-0.4}	2.2 ⁺⁰ _{-0.2}	1.6 ^{+0.16} _{-0.16}	1.9 ^{+0.19} _{-0.19}	2.9 ^{+0.2} _{-0.4}	4.5 ^{+1.5} _{-1.5}	T10	1.14 ^{+0.4} _{-0.4}	KS 2	1.6 ^{+0.4} _{-0.4}
4.0	2.75 ^{+0.2} _{-0.2}	4.0 ^{+0.1} _{-0.4}	2.5 ⁺⁰ _{-0.2}	1.8 ^{+0.18} _{-0.18}	2.2 ^{+0.22} _{-0.22}	3.2 ^{+0.2} _{-0.4}	5.1 ^{+1.5} _{-1.5}	T20	1.52 ^{+0.5} _{-0.4}	KS 2	2.3 ^{+0.5} _{-0.8}
4.5	3.10 ^{+0.2} _{-0.2}	4.5 ^{+0.1} _{-0.4}	2.8 ⁺⁰ _{-0.3}	2.0 ^{+0.20} _{-0.20}	2.5 ^{+0.25} _{-0.25}	3.5 ^{+0.2} _{-0.4}	5.7 ^{+1.5} _{-1.5}	T20/T25	2.03 ^{+0.5} _{-0.6}	KS 2	2.5 ^{+0.5} _{-0.8}
5.0	3.45 ^{+0.3} _{-0.3}	5.0 ^{+0.1} _{-0.4}	3.1 ⁺⁰ _{-0.3}	2.2 ^{+0.22} _{-0.22}	2.8 ^{+0.28} _{-0.28}	4.0 ^{+0.2} _{-0.4}	6.3 ^{+1.5} _{-1.5}	T25/T20	1.90 ^{+0.5} _{-0.6}	KS 2	3.0 ^{+0.5} _{-1.0}
6.0	4.20 ^{+0.3} _{-0.3}	6.0 ^{+0.2} _{-0.4}	3.8 ⁺⁰ _{-0.4}	2.6 ^{+0.26} _{-0.26}	3.2 ^{+0.32} _{-0.32}	4.9 ^{+0.2} _{-0.4}	7.5 ^{+1.5} _{-1.5}	T30/T25	2.02 ^{+0.5} _{-0.6}	KS 3	3.0 ^{+0.5} _{-1.0}
7.0	4.90 ^{+0.3} _{-0.3}	7.0 ^{+0.2} _{-0.4}	4.5 ⁺⁰ _{-0.4}	3.4 ^{+0.34} _{-0.34}	4.4 ^{+0.44} _{-0.44}	5.8 ^{+0.2} _{-0.4}	8.0 ^{+1.5} _{-1.5}	T30/T25	2.67 ^{+0.5} _{-0.6}	KS 3	3.9 ^{+0.5} _{-1.0}

Restliche Angaben siehe Anlage 2 und 15

Alternativen:

- mit Reibschicht = RAPID
- ohne Reibschicht = STAR DRIVE
- ohne Schneidrinne
- mit Halbspitze oder 3/4 Spitze
- mit Kopfbeschriftung
- mit Kreuzschlitz (KS)

Alle Maße in mm.

Holzbauschrauben Star Drive, Rapid, Rapid Perfekt und Schmid SP als Holzverbindungsmitel

Gehärtete, selbstbohrende
Holzbauschraube

Werkstoff: Schmid Werksnorm
Kohlenstoffstahl

Anlage 1

	Senkkopf	Beschlagkopf	Senkkopf	Beschlagkopf
Nennø d	Kopfhöhe dk	Kopfhöhe dk	Kopfhöhe k	Kopfhöhe k
2.5	5.0 ^{+0.5} _{-0.5}	4.0 ^{+0.5} _{-0.5}	2.3 ^{+0.13} _{-0.13}	1.8 ^{+0.11} _{-0.11}
3.0	6.0 ^{+0.5} _{-0.5}	5.0 ^{+0.5} _{-0.5}	2.6 ^{+0.16} _{-0.16}	2.1 ^{+0.14} _{-0.14}
3.5	7.0 ^{+0.5} _{-0.5}	6.0 ^{+0.5} _{-0.5}	3.0 ^{+0.19} _{-0.19}	2.5 ^{+0.16} _{-0.16}
4.0	8.0 ^{+0.5} _{-0.5}	7.0 ^{+0.5} _{-0.5}	3.5 ^{+0.22} _{-0.22}	3.0 ^{+0.18} _{-0.18}
4.5	9.0 ^{+0.7} _{-0.7}	8.0 ^{+0.7} _{-0.7}	3.9 ^{+0.25} _{-0.25}	3.4 ^{+0.20} _{-0.20}
5.0	10.0 ^{+0.7} _{-0.7}	9.0 ^{+0.7} _{-0.7}	4.5 ^{+0.28} _{-0.28}	4.0 ^{+0.22} _{-0.22}
6.0	12.0 ^{+1.0} _{-1.0}		5.5 ^{+0.32} _{-0.32}	
7.0	14.0 ^{+1.0} _{-1.0}		6.0 ^{+0.44} _{-0.44}	

Schraubenlänge L / Gewindelänge b									
Dim. 2.5		Dim. 3.0		Dim. 3.5		Dim. 4.0		Dim. 4.5	
L	b	L	b	L	b	L	b	L	b
13-20	10 *	15-20	12 *	17-20	14 *	20-30	16/24 *	25-30	18 *
25	15 *	25-30	17 *	25-30	18 *	35	21/24 *	35	21 *
30	17 *	35	22 *	35-40	23 *	40-45	24/27/30*	40-45	24/27 *
35	20	40	27 *	45	27 *	50-55	30/33 *	50	29/31 *
		45-60	27	50	32 *	60-70	35/42 *	55-60	29/33/36*
				55-60	32	75-120	46/67	65-75	39/44 *
								80-85	39/44/48*
								90-120	48/53 *

Schraubenlänge L / Gewindelänge b					
Dim. 5.0		Dim. 6.0		Dim. 7.0	
L	b	L	b	L	b
25-30	20 *	30-35	25 *	35-40	28 *
35	20 *	40-45	25/29 *	45-50	28/34 *
40	22/25 *	50-55	25/29/35 *	55-60	34/39 *
45-50	27/30 *	60	35/38/42 *	65-70	39/48 *
55-60	30/32/38*	65-70	38/42/49 *	75-90	48/54 *
65-70	38/43 *	75-90	49/55/60 *	95-100	54/70 *
75-90	37/47/55*	95-100	48/55/60/75*	105-400	70/85
95-100	55/60 *	105-400	60/64/75		
105-120	55/60/65				

Längenangaben			
Nennlänge L		Toleranz	Abstufung
über	bis		
10	18	-1.8	1
18	30	-2.1	1
30	50	-2.5	5
50	80	-3.0	5
80	120	-3.5	5
120	180	-4.0	10
180	250	-4.6	10
250	315	-5.2	10
315	400	-5.7	10

* mit Vollgewinde
(Abstand Gewinde bis Kopf max. 1P) möglich

Ab Länge 120
Werkzeugmarkierungen
im oberen Schaftbereich
zulässig.

Alle Maße in mm.

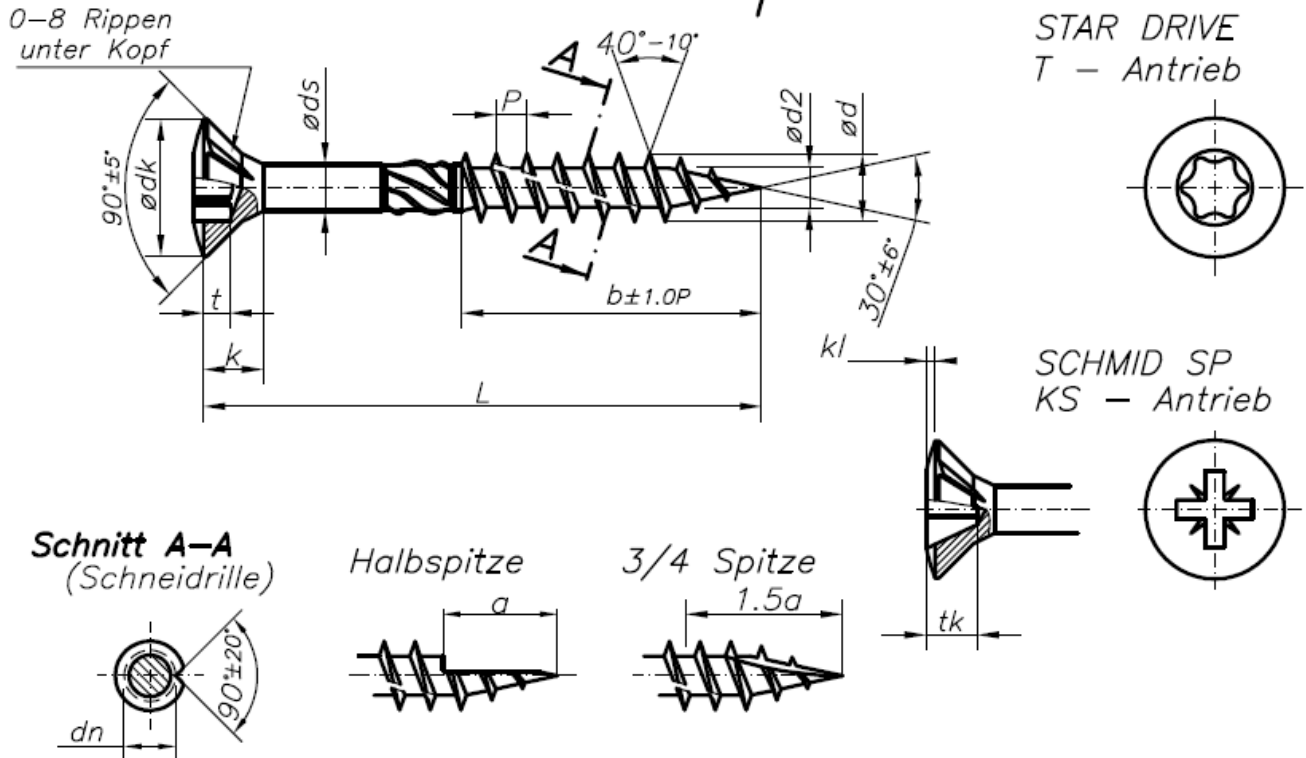
Holzbauschrauben Star Drive, Rapid, Rapid Perfekt und Schmid SP als Holzverbindungsmitel

Gehärtete, selbstbohrende
Holzbauschraube

Werkstoff: Schmid Werksnorm
Kohlenstoffstahl

Anlage 2

Linsenkopf



Nennø d	Schaftø ds	Außensø d	Kernø d2	Steigg.P SD, RAPID, SP	Steigg.P GPR	ødn	a	Antrieb	t	alt. Antrieb tk
2.5	1.80 ^{+0.2} _{-0.2}	2.5 ^{+0.1} _{-0.4}	1.5 ^{+0.2} _{-0.2}	1.1 ^{+0.11} _{-0.11}	1.3 ^{+0.13} _{-0.13}	2.1 ^{+0.2} _{-0.4}	3.3 ^{+1.0} _{-1.0}	T 8	0.90 ^{+0.3} _{-0.3}	KS 1 1.5 ^{+0.3} _{-0.3}
3.0	2.10 ^{+0.2} _{-0.2}	3.0 ^{+0.1} _{-0.4}	1.9 ^{+0.2} _{-0.2}	1.4 ^{+0.14} _{-0.14}	1.6 ^{+0.16} _{-0.16}	2.5 ^{+0.2} _{-0.4}	3.9 ^{+1.0} _{-1.0}	T10	1.14 ^{+0.4} _{-0.4}	KS 1 1.7 ^{+0.4} _{-0.4}
3.5	2.45 ^{+0.2} _{-0.2}	3.5 ^{+0.1} _{-0.4}	2.2 ^{+0.2} _{-0.2}	1.6 ^{+0.16} _{-0.16}	1.9 ^{+0.19} _{-0.19}	2.9 ^{+0.2} _{-0.4}	4.5 ^{+1.5} _{-1.5}	T10	1.14 ^{+0.4} _{-0.4}	KS 2 1.6 ^{+0.4} _{-0.4}
4.0	2.75 ^{+0.2} _{-0.2}	4.0 ^{+0.1} _{-0.4}	2.5 ^{+0.2} _{-0.2}	1.8 ^{+0.18} _{-0.18}	2.2 ^{+0.22} _{-0.22}	3.2 ^{+0.2} _{-0.4}	5.1 ^{+1.5} _{-1.5}	T20	1.52 ^{+0.5} _{-0.4}	KS 2 2.3 ^{+0.5} _{-0.8}
4.5	3.10 ^{+0.2} _{-0.2}	4.5 ^{+0.1} _{-0.4}	2.8 ^{+0.3} _{-0.3}	2.0 ^{+0.20} _{-0.20}	2.4 ^{+0.24} _{-0.24}	3.5 ^{+0.2} _{-0.4}	5.7 ^{+1.5} _{-1.5}	T20/T25	2.03 ^{+0.5} _{-0.6}	KS 2 2.5 ^{+0.5} _{-1.0}
5.0	3.45 ^{+0.3} _{-0.3}	5.0 ^{+0.1} _{-0.4}	3.1 ^{+0.3} _{-0.3}	2.2 ^{+0.22} _{-0.22}	2.8 ^{+0.28} _{-0.28}	4.0 ^{+0.2} _{-0.4}	6.3 ^{+1.5} _{-1.5}	T25/T20	1.90 ^{+0.5} _{-0.6}	KS 2 3.0 ^{+0.5} _{-1.0}
6.0	4.20 ^{+0.3} _{-0.3}	6.0 ^{+0.2} _{-0.4}	3.8 ^{+0.4} _{-0.4}	2.6 ^{+0.26} _{-0.26}	3.6 ^{+0.36} _{-0.36}	4.9 ^{+0.2} _{-0.4}	7.5 ^{+1.5} _{-1.5}	T30/T25	2.02 ^{+0.5} _{-0.6}	KS 3 3.0 ^{+0.5} _{-1.0}
7.0	4.90 ^{+0.3} _{-0.3}	7.0 ^{+0.2} _{-0.4}	4.5 ^{+0.4} _{-0.4}	3.4 ^{+0.34} _{-0.34}	4.4 ^{+0.44} _{-0.44}	5.8 ^{+0.2} _{-0.4}	8.0 ^{+1.5} _{-1.5}	T30/T25	2.67 ^{+0.5} _{-0.6}	KS 3 3.9 ^{+0.5} _{-1.0}

Restliche Angaben siehe Anlage 4 und 15

Alternativen:

- mit Reibschaft = RAPID
- ohne Reibschaft = STAR DRIVE
- ohne Schneidrinne
- mit Halbspitze oder 3/4 Spitze
- mit Kopfbeschriftung
- mit Kreuzschlitz (KS)

Alle Maße in mm.

Holzbauschrauben Star Drive, Rapid, Rapid Perfekt und Schmid SP als Holzverbindungsmitel

Gehärtete, selbstbohrende
Holzbauschraube

Werkstoff: Schmid Werksnorm
Kohlenstoffstahl

Anlage 3

Linsenkopf		
Nennø d	Kopfhø dk	kl
2.5	5.0 ^{+0.5} _{-0.5}	0.5 ^{+0.2} _{-0.2}
3.0	6.0 ^{+0.5} _{-0.5}	0.7 ^{+0.3} _{-0.3}
3.5	7.0 ^{+0.5} _{-0.5}	0.9 ^{+0.3} _{-0.3}
4.0	8.0 ^{+0.5} _{-0.5}	1.0 ^{+0.3} _{-0.3}
4.5	9.0 ^{+0.7} _{-0.7}	1.2 ^{+0.3} _{-0.3}
5.0	10.0 ^{+0.7} _{-0.7}	1.2 ^{+0.3} _{-0.3}
6.0	12.0 ^{+1.0} _{-1.0}	1.4 ^{+0.4} _{-0.4}
7.0	14.0 ^{+1.0} _{-1.0}	1.6 ^{+0.4} _{-0.4}

Schraubenlänge L / Gewindelänge b									
Dim. 2.5		Dim. 3.0		Dim. 3.5		Dim. 4.0		Dim. 4.5	
L	b	L	b	L	b	L	b	L	b
13-20	10 *	15-20	12 *	17-20	14 *	20-30	16/24 *	25-30	18 *
25	15 *	25-30	17 *	25-30	18 *	35	21/24 *	35	21 *
30	17 *	35	22 *	35-40	23 *	40-45	24/27/30*	40-45	24/27 *
35	20	40	27 *	45	27 *	50-55	30/33 *	50	29/31 *
		45-60	27	50	32 *	60-70	35/42 *	55-60	33/36 *
				55-60	32	75-120	46/67	65-75	39/44 *
								80-85	39/44/48*
								90-120	48/53 *

Schraubenlänge L / Gewindelänge b					
Dim. 5.0		Dim. 6.0		Dim. 7.0	
L	b	L	b	L	b
25-30	20 *	30-35	25 *	35-40	28 *
35	20 *	40-45	25/29 *	45-50	28/34 *
40	22/25 *	50-55	25/29/35 *	55-60	34/39 *
45-50	27/30 *	60	35/38/42 *	65-70	39/48 *
55-60	30/32/38*	65-70	38/42/49 *	75-90	48/54 *
65-70	38/43 *	75-90	49/55/60 *	95-100	54/70 *
75-90	37/47/55*	95-100	48/55/60/75*	105-400	70/85
95-100	55/60 *	105-400	60/64/75		
105-120	55/60/65				

Längenangaben			
Nennlänge L		Toleranz	Abstufung
über	bis		
10	18	-1.8	1
18	30	-2.1	1
30	50	-2.5	5
50	80	-3.0	5
80	120	-3.5	5
120	180	-4.0	10
180	250	-4.6	10
250	315	-5.2	10
315	400	-5.7	10

* mit Vollgewinde
(Abstand Gewinde bis Kopf max. 1P) möglich

Ab Länge 120
Werkzeugmarkierungen
im oberen Schaftbereich
zulässig.

Alle Maße in mm.

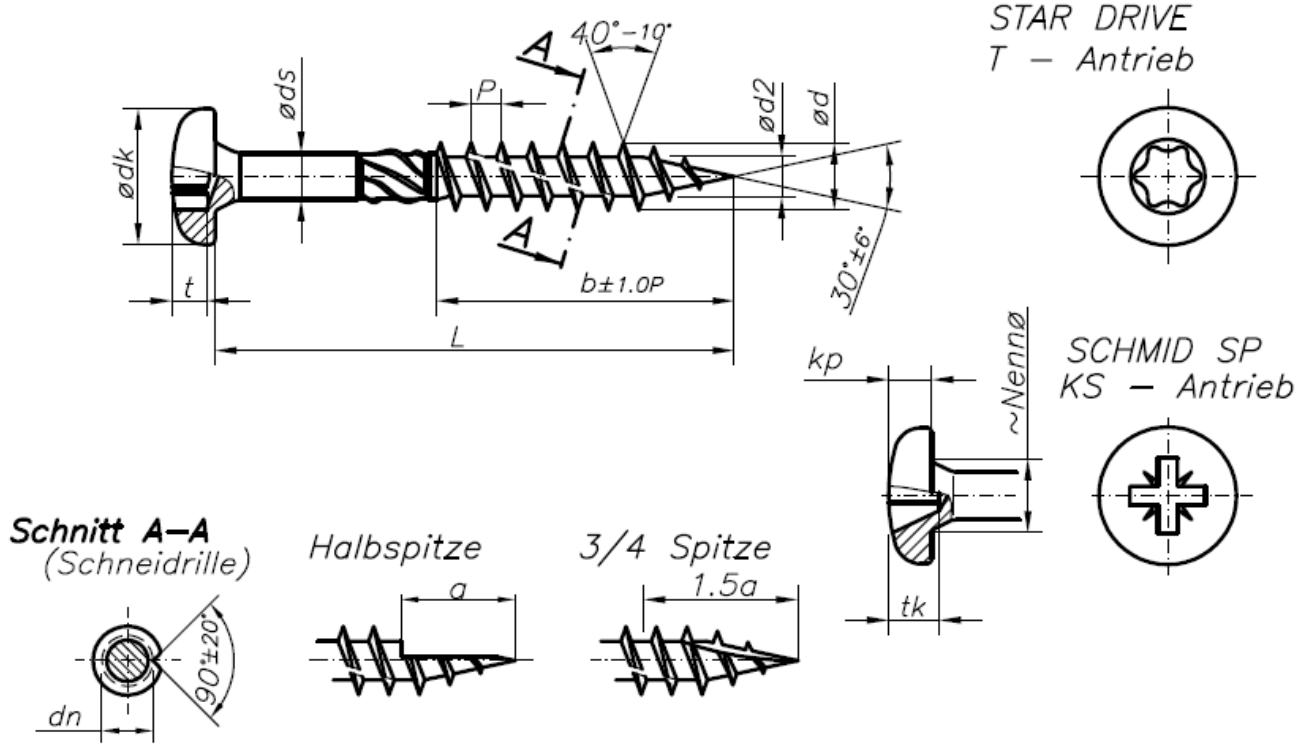
Holzbauschrauben Star Drive, Rapid, Rapid Perfekt und Schmid SP als Holzverbindungsmitel

Gehärtete, selbstbohrende
Holzbauschraube

Werkstoff: Schmid Werksnorm
Kohlenstoffstahl

Anlage 4

Pan head



Nennø d	Schaftø ds	Außennø d	Kernø d2	Steigg.P SD, RAPID, SP	Steigg.P GPR	ødn	a	Antrieb	t	alt. Antrieb	tk
2.5	1.80 ^{+0.2} _{-0.2}	2.5 ^{+0.1} _{-0.4}	1.5 ^{+0.2} _{-0.2}	1.1 ^{+0.11} _{-0.11}	1.3 ^{+0.13} _{-0.13}	2.1 ^{+0.2} _{-0.4}	3.3 ^{+1.0} _{-1.0}	T 8	0.90 ^{+0.3} _{-0.3}	KS 1	1.5 ^{+0.3} _{-0.3}
3.0	2.10 ^{+0.2} _{-0.2}	3.0 ^{+0.1} _{-0.4}	1.9 ^{+0.2} _{-0.2}	1.4 ^{+0.14} _{-0.14}	1.6 ^{+0.16} _{-0.16}	2.5 ^{+0.2} _{-0.4}	3.9 ^{+1.0} _{-1.0}	T10	1.14 ^{+0.4} _{-0.4}	KS 1	1.7 ^{+0.4} _{-0.4}
3.5	2.45 ^{+0.2} _{-0.2}	3.5 ^{+0.1} _{-0.4}	2.2 ^{+0.2} _{-0.2}	1.6 ^{+0.16} _{-0.16}	1.9 ^{+0.19} _{-0.19}	2.9 ^{+0.2} _{-0.4}	4.5 ^{+1.5} _{-1.5}	T10	1.14 ^{+0.4} _{-0.4}	KS 2	1.6 ^{+0.4} _{-0.4}
4.0	2.75 ^{+0.2} _{-0.2}	4.0 ^{+0.1} _{-0.4}	2.5 ^{+0.2} _{-0.2}	1.8 ^{+0.18} _{-0.18}	2.2 ^{+0.22} _{-0.22}	3.2 ^{+0.2} _{-0.4}	5.1 ^{+1.5} _{-1.5}	T20	1.52 ^{+0.5} _{-0.4}	KS 2	2.3 ^{+0.5} _{-0.8}
4.5	3.10 ^{+0.2} _{-0.2}	4.5 ^{+0.1} _{-0.4}	2.8 ^{+0.3} _{-0.3}	2.0 ^{+0.20} _{-0.20}	2.4 ^{+0.24} _{-0.24}	3.5 ^{+0.2} _{-0.4}	5.7 ^{+1.5} _{-1.5}	T20/T25	2.03 ^{+0.5} _{-0.6}	KS 2	2.5 ^{+0.5} _{-0.8}
5.0	3.45 ^{+0.3} _{-0.3}	5.0 ^{+0.1} _{-0.4}	3.1 ^{+0.3} _{-0.3}	2.2 ^{+0.22} _{-0.22}	2.8 ^{+0.28} _{-0.28}	4.0 ^{+0.2} _{-0.4}	6.3 ^{+1.5} _{-1.5}	T25/T20	1.90 ^{+0.5} _{-0.6}	KS 2	3.0 ^{+0.5} _{-1.0}
6.0	4.20 ^{+0.3} _{-0.3}	6.0 ^{+0.2} _{-0.4}	3.8 ^{+0.4} _{-0.4}	2.6 ^{+0.26} _{-0.26}	3.6 ^{+0.36} _{-0.36}	4.9 ^{+0.2} _{-0.4}	7.5 ^{+1.5} _{-1.5}	T30/T25	2.02 ^{+0.5} _{-0.6}	KS 3	3.0 ^{+0.5} _{-1.0}
7.0	4.90 ^{+0.3} _{-0.3}	7.0 ^{+0.2} _{-0.4}	4.5 ^{+0.4} _{-0.4}	3.4 ^{+0.34} _{-0.34}	4.4 ^{+0.44} _{-0.44}	5.8 ^{+0.2} _{-0.4}	8.0 ^{+1.5} _{-1.5}	T30/T25	2.67 ^{+0.5} _{-0.6}	KS 3	3.9 ^{+0.5} _{-1.0}

Restliche Angaben siehe Anlage 6 und 15

Alternativen:

- mit Reibschicht = RAPID
- ohne Reibschicht = STAR DRIVE
- ohne Schneidrinne
- mit Halbspitze oder 3/4 Spitze
- mit Kopfbeschriftung
- mit Kreuzschlitz (KS)

Alle Maße in mm.

Holzbauschrauben Star Drive, Rapid, Rapid Perfekt und Schmid SP als Holzverbindungsmitel

Gehärtete, selbstbohrende
Holzbauschraube

Werkstoff: Schmid Werknorm
 Kohlenstoffstahl

Anlage 5

Pan head		
Nennø d	Kopfø dk	kp
2.5	5.0 ^{+0.5} _{-0.5}	2.2 ^{+0.2} _{-0.2}
3.0	6.0 ^{+0.5} _{-0.5}	2.3 ^{+0.3} _{-0.3}
3.5	7.0 ^{+0.5} _{-0.5}	2.5 ^{+0.3} _{-0.3}
4.0	8.0 ^{+0.5} _{-0.5}	2.7 ^{+0.3} _{-0.3}
4.5	9.0 ^{+0.7} _{-0.7}	3.0 ^{+0.3} _{-0.3}
5.0	10.0 ^{+0.7} _{-0.7}	3.5 ^{+0.3} _{-0.3}
6.0	12.0 ^{+1.0} _{-1.0}	4.0 ^{+0.3} _{-0.3}
7.0	14.0 ^{+1.0} _{-1.0}	4.5 ^{+0.3} _{-0.3}

Schraubenlänge L / Gewindelänge b									
Dim. 2.5		Dim. 3.0		Dim. 3.5		Dim. 4.0		Dim. 4.5	
L	b	L	b	L	b	L	b	L	b
13-20	10 *	15-20	12 *	17-20	14 *	20-30	16/24 *	25-30	18 *
25	15 *	25-30	17 *	25-30	18 *	35	21/24 *	35	21 *
30	17 *	35	22 *	35-40	23 *	40-45	24/27/30*	40-45	24/27 *
35	20	40	27 *	45	27 *	50-55	30/33 *	50	29/31 *
		45-60	27	50	32 *	60-70	35/42 *	55-60	29/33/36 *
				55-60	32	75-120	46/67	65-75	39/44 *
								80-85	39/44/48 *
								90-120	48/53 *

Schraubenlänge L / Gewindelänge b					
Dim. 5.0		Dim. 6.0		Dim. 7.0	
L	b	L	b	L	b
25-30	20 *	30-35	25 *	35-40	28 *
35	20 *	40-45	25/29 *	45-50	28/34 *
40	22/25 *	50-55	25/29/35 *	55-60	34/39 *
45-50	27/30 *	60	35/38/42 *	65-70	39/48 *
55-60	30/32/38*	65-70	38/42/49 *	75-90	48/54 *
65-70	38/43 *	75-90	49/55/60 *	95-100	54/70 *
75-90	37/47/55*	95-100	48/55/60/75*	105-400	70/85
95-100	55/60 *	105-400	60/64/75		
105-120	55/60/65				

Längenangaben			
Nennlänge L		Toleranz	Abstufung
über	bis		
10	18	-1.8	1
18	30	-2.1	1
30	50	-2.5	5
50	80	-3.0	5
80	120	-3.5	5
120	180	-4.0	10
180	250	-4.6	10
250	315	-5.2	10
315	400	-5.7	10

* mit Vollgewinde
(Abstand Gewinde bis Kopf max. 2P) möglich

Ab Länge 120
Werkzeugmarkierungen
im oberen Schaftbereich
zulässig.

Alle Maße in mm.

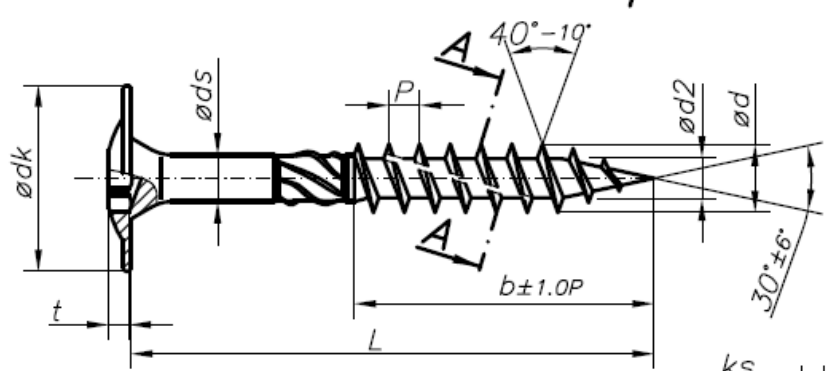
Holzbauschrauben Star Drive, Rapid, Rapid Perfekt und Schmid SP als Holzverbindungsmitel

Gehärtete, selbstbohrende
Holzbauschraube

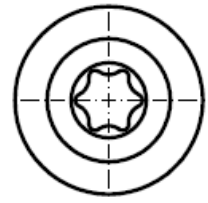
Werkstoff: Schmid Werksnorm
Kohlenstoffstahl

Anlage 6

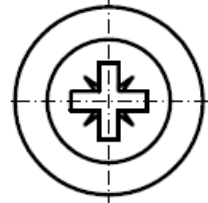
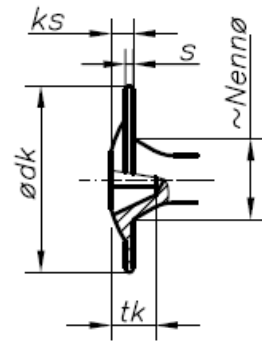
S - Kopf



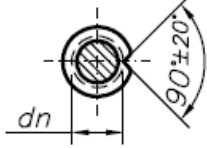
STAR DRIVE
T - Antrieb



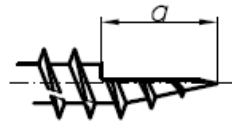
SCHMID SP
KS - Antrieb



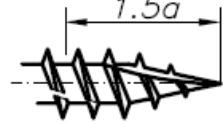
Schnitt A-A
(Schneidrinne)



Halbspitze



3/4 Spitze



Nennø d	Schaftø ds	Außennø d	Kernø d2	Steigg.P SD, RAPID, SP	Steigg.P GPR	ødn	a	Antrieb	t	alt. Antrieb tk
2.5	1.80 ^{+0.2} _{-0.2}	2.5 ^{+0.1} _{-0.4}	1.5 ^{+0.2} _{-0.2}	1.1 ^{+0.11} _{-0.11}	1.3 ^{+0.13} _{-0.13}	2.1 ^{+0.2} _{-0.4}	3.3 ^{+1.0} _{-1.0}	T 8	0.90 ^{+0.3} _{-0.3}	KS 1 1.5 ^{+0.3} _{-0.3}
3.0	2.10 ^{+0.2} _{-0.2}	3.0 ^{+0.1} _{-0.4}	1.9 ^{+0.2} _{-0.2}	1.4 ^{+0.14} _{-0.14}	1.6 ^{+0.16} _{-0.16}	2.5 ^{+0.2} _{-0.4}	3.9 ^{+1.0} _{-1.0}	T10	1.14 ^{+0.4} _{-0.4}	KS 1 1.7 ^{+0.4} _{-0.4}
3.5	2.45 ^{+0.2} _{-0.2}	3.5 ^{+0.1} _{-0.4}	2.2 ^{+0.2} _{-0.2}	1.6 ^{+0.16} _{-0.16}	1.9 ^{+0.19} _{-0.19}	2.9 ^{+0.2} _{-0.4}	4.5 ^{+1.5} _{-1.5}	T10	1.14 ^{+0.4} _{-0.4}	KS 2 1.6 ^{+0.4} _{-0.4}
4.0	2.75 ^{+0.2} _{-0.2}	4.0 ^{+0.1} _{-0.4}	2.5 ^{+0.2} _{-0.2}	1.8 ^{+0.18} _{-0.18}	2.2 ^{+0.22} _{-0.22}	3.2 ^{+0.2} _{-0.4}	5.1 ^{+1.5} _{-1.5}	T20	1.52 ^{+0.5} _{-0.5}	KS 2 2.3 ^{+0.5} _{-0.8}
4.5	3.10 ^{+0.2} _{-0.2}	4.5 ^{+0.1} _{-0.4}	2.8 ^{+0.3} _{-0.3}	2.0 ^{+0.20} _{-0.20}	2.4 ^{+0.24} _{-0.24}	3.5 ^{+0.2} _{-0.4}	5.7 ^{+1.5} _{-1.5}	T20/T25	2.03 ^{+0.5} _{-0.6}	KS 2 2.5 ^{+0.5} _{-0.8}
5.0	3.45 ^{+0.3} _{-0.3}	5.0 ^{+0.1} _{-0.4}	3.1 ^{+0.3} _{-0.3}	2.2 ^{+0.22} _{-0.22}	2.8 ^{+0.28} _{-0.28}	4.0 ^{+0.2} _{-0.4}	6.3 ^{+1.5} _{-1.5}	T25/T20	1.90 ^{+0.5} _{-0.6}	KS 2 3.0 ^{+0.5} _{-1.0}
6.0	4.20 ^{+0.3} _{-0.3}	6.0 ^{+0.2} _{-0.4}	3.8 ^{+0.4} _{-0.4}	2.6 ^{+0.26} _{-0.26}	3.6 ^{+0.36} _{-0.36}	4.9 ^{+0.2} _{-0.4}	7.5 ^{+1.5} _{-1.5}	T30/T25	2.02 ^{+0.5} _{-0.6}	KS 3 3.0 ^{+0.5} _{-1.0}
7.0	4.90 ^{+0.3} _{-0.3}	7.0 ^{+0.2} _{-0.4}	4.5 ^{+0.4} _{-0.4}	3.4 ^{+0.34} _{-0.34}	4.4 ^{+0.44} _{-0.44}	5.8 ^{+0.2} _{-0.4}	8.0 ^{+1.5} _{-1.5}	T30/T25	2.67 ^{+0.5} _{-0.6}	KS 3 3.9 ^{+0.5} _{-1.0}

Restliche Angaben siehe Anlage 8 und 15

Alternativen:

- mit Reibschicht = RAPID
- ohne Reibschicht = STAR DRIVE
- ohne Schneidrinne
- mit Halbspitze oder 3/4 Spitze
- mit Kopfbeschriftung
- mit Kreuzschlitz (KS)

Alle Maße in mm.

Holzbauschrauben Star Drive, Rapid, Rapid Perfekt und Schmid SP als Holzverbindungsmitel

Gehärtete, selbstbohrende
Holzbauschraube

Werkstoff: Schmid Werksnorm
 Kohlenstoffstahl

Anlage 7

S-Kopf			
Nennø d	Kopfhø dk	Kopfhöhe ks	Scheibenhöhe s
2.5	6.7 ^{-0.6}	2.0 ^{+0.5} _{-0.6}	1.0 ^{+0.3} _{-0.4}
3.0	8.0 ^{-0.8}	2.1 ^{+0.5} _{-0.6}	1.0 ^{+0.3} _{-0.4}
3.5	9.0 ^{-0.8}	2.2 ^{+0.5} _{-0.8}	1.1 ^{+0.3} _{-0.4}
4.0	9.6 ^{-1.0}	2.3 ^{+0.5} _{-0.8}	1.1 ^{+0.3} _{-0.6}
4.5	10.8 ^{-1.0}	2.5 ^{+0.5} _{-0.8}	1.3 ^{+0.3} _{-0.6}
5.0	12.5 ^{-1.2}	3.0 ^{+0.5} _{-1.0}	1.3 ^{+0.3} _{-0.6}
6.0	14.5 ^{-1.5}	3.5 ^{+0.5} _{-1.0}	1.5 ^{+0.3} _{-0.8}
7.0	17.5 ^{-1.5}	3.5 ^{+0.5} _{-1.0}	1.5 ^{+0.3} _{-0.8}

Schraubenlänge L / Gewindelänge b									
Dim. 2.5		Dim. 3.0		Dim. 3.5		Dim. 4.0		Dim. 4.5	
L	b	L	b	L	b	L	b	L	b
13-20	10 *	15-20	12 *	17-20	14 *	20-30	16/24 *	25-30	18 *
25	15 *	25-30	17 *	25-30	18 *	35	21/24 *	35	21 *
30	17 *	35	22 *	35-40	23 *	40-45	24/27/30*	40-45	24/27 *
35	20	40	27 *	45	27 *	50-55	30/33 *	50	29/31 *
		45-60	27	50	32 *	60-70	35/42 *	55-60	29/33/36*
				55-60	32	75-120	46/67	65-75	39/44 *
								80-85	39/44/48*
								90-120	48/53 *

Schraubenlänge L / Gewindelänge b					
Dim. 5.0		Dim. 6.0		Dim. 7.0	
L	b	L	b	L	b
25-30	20 *	30-35	25 *	35-40	28 *
35	20 *	40-45	25/29 *	45-50	28/34 *
40	22/25 *	50-55	25/29/35 *	55-60	34/39 *
45-50	27/30 *	60	35/38/42 *	65-70	39/48 *
55-60	30/32/38*	65-70	38/42/49 *	75-90	48/54 *
65-70	38/43 *	75-90	49/55/60 *	95-100	54/70 *
75-90	37/47/55*	95-100	49/55/60/75*	105-400	70/85
95-100	55/60 *	105-400	60/64/75		
105-120	55/60/65				

* mit Vollgewinde
 (Abstand Gewinde bis Kopf max. 2P) möglich

Längenangaben			
Nennlänge L		Toleranz	Abstufung
über	bis		
10	18	-1.8	1
18	30	-2.1	1
30	50	-2.5	5
50	80	-3.0	5
80	120	-3.5	5
120	180	-4.0	10
180	250	-4.6	10
250	315	-5.2	10
315	400	-5.7	10

Ab Länge 120
 Werkzeugmarkierungen
 im oberen Schaftbereich
 zulässig.

Alle Maße in mm.

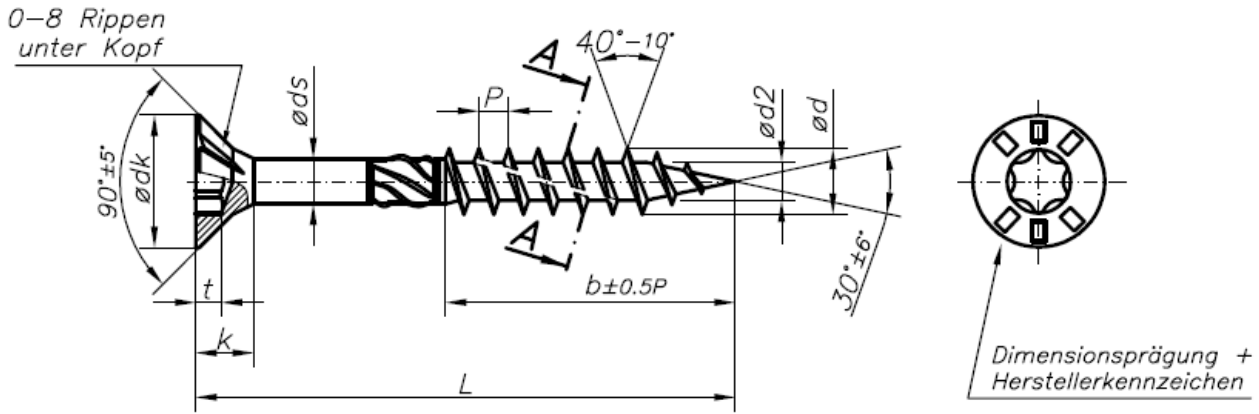
Holzbauschrauben Star Drive, Rapid, Rapid Perfekt und Schmid SP als Holzverbindungsmitel

Gehärtete, selbstbohrende
Holzbauschraube

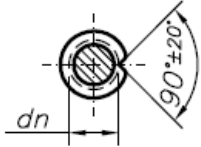
Werkstoff: Schmid Werksnorm
 Kohlenstoffstahl

Anlage 8

Senkkopf



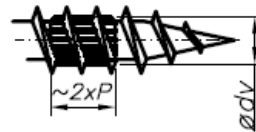
Schnitt A-A (Schneidrinne)



Halbspitze



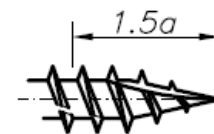
Verdichterkern



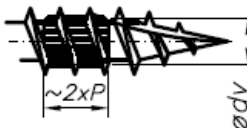
Halbspitze +
Verdichterkern



3/4 Spitze



3/4 Spitze +
Verdichterkern



Alternativen:

- mit Reibschicht = RAPID
- ohne Reibschicht = STAR DRIVE
- ohne Schneidrinne
- mit Halbspitze oder 3/4 Spitze
- mit Kopfbeschriftung
- mit Kreuzschlitz (KS)

Restliche Angaben siehe Anlage 10 und 15 Alle Maße in mm.

Holzbauschrauben Star Drive, Rapid, Rapid Perfekt und Schmid SP als Holzverbindungsmitel

Gehärtete, selbstbohrende
Holzbauschraube

Werkstoff: Schmid Werksnorm
 Kohlenstoffstahl

Anlage 9

Nennø d	Schaftø ds	Außennø d	Kernø d2	Steigg.P SD u. Rapid	Steigg.P GPR	dn	Verdichter dv	a	Antrieb	t
6.0	4.20 ^{+0.3} _{-0.3}	6.0 ^{+0.2} _{-0.4}	3.80 ^{+0.4} _{-0.4}	2.6 ^{+0.26} _{-0.26}	3.6 ^{+0.36} _{-0.36}	4.9 ^{+0.2} _{-0.4}	4.3 ^{+0.3} _{-0.3}	7.5 ^{+1.5} _{-1.5}	T30/T25	2.17 ^{+0.5} _{-1.0}
7.0	4.90 ^{+0.3} _{-0.3}	7.0 ^{+0.2} _{-0.4}	4.50 ^{+0.4} _{-0.4}	3.4 ^{+0.34} _{-0.34}	4.4 ^{+0.44} _{-0.44}	5.8 ^{+0.2} _{-0.4}	5.0 ^{+0.3} _{-0.3}	8.0 ^{+1.5} _{-1.5}	T30/T25	2.80 ^{+0.5} _{-1.0}
8.0	5.65 ^{+0.3} _{-0.3}	8.0 ^{+0.2} _{-0.4}	5.30 ^{+0.4} _{-0.4}	3.6 ^{+0.36} _{-0.36}	5.6 ^{+0.56} _{-0.56}	6.6 ^{+0.3} _{-0.5}	5.9 ^{+0.3} _{-0.3}	11.0 ^{+3.0} _{-3.0}	T40/T30	3.42 ^{+0.5} _{-1.0}
10.0	6.90 ^{+0.3} _{-0.3}	10.0 ^{+0.3} _{-0.5}	6.30 ^{+0.4} _{-0.4}	4.5 ^{+0.45} _{-0.45}	6.6 ^{+0.6} _{-0.6}	8.2 ^{+0.3} _{-0.5}	7.1 ^{+0.3} _{-0.3}	13.0 ^{+3.0} _{-3.0}	T40/T50	3.80 ^{+0.5} _{-1.0}
12.0	8.00 ^{+0.4} _{-0.4}	12.0 ^{+0.3} _{-0.5}	6.85 ^{+0.4} _{-0.4}	6.2 ^{+0.62} _{-0.62}	6.6 ^{+0.66} _{-0.66}	9.4 ^{+0.4} _{-0.6}	7.9 ^{+0.3} _{-0.3}	15.0 ^{+3.0} _{-3.0}	T40/T50	3.80 ^{+1.0} _{-1.0}

Senkkopf		
Nennø d	Kopfø dk	Kopfhöhe
6.0	12.0 ^{+1.0} _{-1.0}	5.5 ^{+0.33} _{-0.33}
7.0	14.0 ^{+1.0} _{-1.0}	6.0 ^{+0.44} _{-0.44}
8.0	15.0 ^{+1.0} _{-1.0}	7.0 ^{+0.52} _{-0.52}
10.0	18.5 ^{+1.0} _{-1.0}	9.0 ^{+0.62} _{-0.62}
12.0	20.0 ^{+1.0} _{-1.0}	10.0 ^{+0.66} _{-0.66}

Schraubenlänge L / Gewindelänge b									
Dim. 6.0		Dim. 7.0		Dim. 8.0		Dim. 10.0		Dim. 12.0	
Nennl. L	Gewindel. b	Nennl. L	Gewindel. b	Nennl. L	Gewindel. b	Nennl. L	Gewindel. b	Nennl. L	Gewindel. b
30-35	25 *	35-40	28 *	40	32	50	40	60	48
40-45	25/29 *	45-50	28/34 *	45-50	32/35 *	60	40/45 *	70-80	48/60 *
50-55	25/29/35 *	55-60	34/39 *	55-60	40/45 *	70	40/49 *	90-100	60/70 *
60	35/38/42 *	65-70	39/48 *	70	40/50 *	80	49/54/60*	110	60/84 *
65-70	38/42/49 *	75-90	48/54 *	80	50/54 *	90	54/60 *	120-130	80/84 *
75-90	49/55/60 *	95-100	54/70 *	90-100	54/60/65*	100	60/65 *	140-200	100/125
95-100	48/55/60/75*	105-400	70/85 *	110	60/84 *	110	60/84 *	210-220	120/125
105-400	60/64/75 *			120-140	54/80/84*	120-130	60/80/84*	230-500	120/144
				150-500	80/84/100	140	60/80/108		
						150-180	100/108		
						190-500	100/125		

* mit Vollgewinde
(Abstand Gewinde bis Kopf max. 2P) möglich

Längenangaben			
Nennlänge über bis		Toleranz	Abstufung
30	50	-2.5	5
50	80	-3.0	10
80	120	-3.5	10
120	180	-4.0	10
180	250	-4.6	10
250	315	-5.2	10
315	400	-5.7	10
400	500	-6.3	10

Ab Länge 120
Werkzeugmarkierungen
im oberen Schaftbereich
zulässig.

Alle Maße in mm.

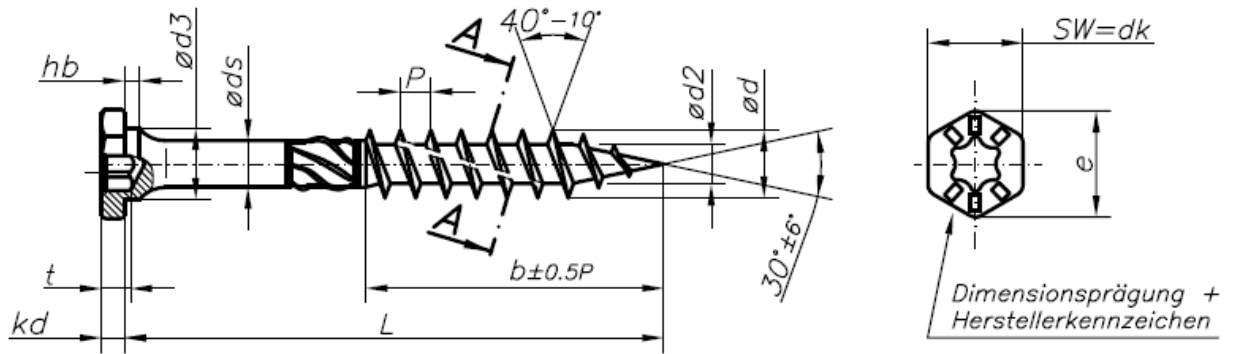
Holzbauschrauben Star Drive, Rapid, Rapid Perfekt und Schmid SP als Holzverbindungsmitel

Gehärtete, selbstbohrende
Holzbauschraube

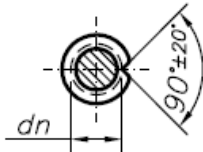
Werkstoff: Schmid Werksnorm
Kohlenstoffstahl

Anlage 10

Dual Kopf



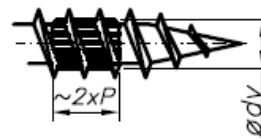
Schnitt A-A (Schneidrinne)



Halbspitze



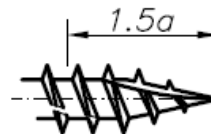
Verdichterkern



Halbspitze +
Verdichterkern



3/4 Spitze



3/4 Spitze +
Verdichterkern



Alternativen:

- mit Reibschicht = RAPID
- ohne Reibschicht = STAR DRIVE
- ohne Schneidrinne
- mit Halbspitze oder 3/4 Spitze
- mit Kopfbeschriftung
- mit Kreuzschlitz (KS)

Restliche Angaben siehe Anlage 12 und 15 Alle Maße in mm.

Holzbauschrauben Star Drive, Rapid, Rapid Perfekt und Schmid SP als Holzverbindungsmitel

Gehärtete, selbstbohrende
Holzbauschraube

Werkstoff: Schmid Werksnorm
 Kohlenstoffstahl

Anlage 11

Nennø d	Schaftø ds	Außenø d	Kernø d2	Steigg.P SD u. Rapid	Steigg.P GPR	dn	Verdichter dv	a	Antrieb	t
6.0	4.20 ^{+0.3} _{-0.3}	6.0 ^{+0.2} _{-0.4}	3.80 ^{+0.4} _{-0.4}	2.6 ^{+0.26} _{-0.26}	3.6 ^{+0.36} _{-0.36}	4.9 ^{+0.2} _{-0.4}	4.3 ^{+0.3} _{-0.3}	7.5 ^{+1.5} _{-1.5}	T30/T25	2.17 ^{+0.5} _{-1.0}
7.0	4.90 ^{+0.3} _{-0.3}	7.0 ^{+0.2} _{-0.4}	4.50 ^{+0.4} _{-0.4}	3.4 ^{+0.34} _{-0.34}	4.4 ^{+0.44} _{-0.44}	5.8 ^{+0.2} _{-0.4}	5.0 ^{+0.3} _{-0.3}	8.0 ^{+1.5} _{-1.5}	T30/T25	2.80 ^{+0.5} _{-1.0}
8.0	5.65 ^{+0.3} _{-0.3}	8.0 ^{+0.2} _{-0.4}	5.30 ^{+0.4} _{-0.4}	3.6 ^{+0.36} _{-0.36}	5.6 ^{+0.56} _{-0.56}	6.6 ^{+0.3} _{-0.5}	5.9 ^{+0.3} _{-0.3}	11.0 ^{+3.0} _{-3.0}	T40/T30	3.42 ^{+0.5} _{-1.0}
10.0	6.90 ^{+0.3} _{-0.3}	10.0 ^{+0.3} _{-0.5}	6.30 ^{+0.4} _{-0.4}	4.5 ^{+0.45} _{-0.45}	6.6 ^{+0.6} _{-0.6}	8.2 ^{+0.3} _{-0.5}	7.1 ^{+0.3} _{-0.3}	13.0 ^{+3.0} _{-3.0}	T40/T50	3.80 ^{+0.5} _{-1.0}
12.0	8.00 ^{+0.4} _{-0.4}	12.0 ^{+0.3} _{-0.5}	6.85 ^{+0.4} _{-0.4}	6.2 ^{+0.62} _{-0.62}	6.6 ^{+0.66} _{-0.66}	9.4 ^{+0.4} _{-0.6}	7.9 ^{+0.3} _{-0.3}	15.0 ^{+3.0} _{-3.0}	T40/T50	3.80 ^{+1.0} _{-1.0}

Dual					
Nennø d	SW=dκ	e	κd	hb	d3
6.0	9 ^{+0.1} _{-0.3}	9.8 ^{+0.8} _{-0.3}	3.0 ^{+1.3} _{-0.3}	1.3 ^{+1.7} _{-0.2}	6 ^{+0.1} _{-0.5}
7.0	10 ^{+0.1} _{-0.3}	10.9 ^{+0.8} _{-0.3}	4.0 ^{+1.3} _{-0.3}	1.6 ^{+1.7} _{-0.2}	7 ^{+0.1} _{-0.5}
8.0	12 ^{+0.1} _{-0.3}	13.1 ^{+0.8} _{-0.3}	4.5 ^{+1.3} _{-0.3}	2.0 ^{+1.7} _{-0.2}	8 ^{+0.1} _{-0.5}
10.0	15 ^{+0.1} _{-0.3}	16.3 ^{+1.0} _{-0.3}	5.0 ^{+1.3} _{-0.3}	2.2 ^{+1.7} _{-0.2}	10 ^{+0.1} _{-0.5}
12.0	17 ^{+0.1} _{-0.3}	18.4 ^{+1.0} _{-0.3}	5.5 ^{+1.3} _{-0.3}	2.5 ^{+1.7} _{-0.2}	12 ^{+0.1} _{-0.5}

Schraubenlänge L / Gewindelänge b									
Dim. 6.0		Dim. 7.0		Dim. 8.0		Dim. 10.0		Dim. 12.0	
Nennl. L	Gewindel. b	Nennl. L	Gewindel. b	Nennl. L	Gewindel. b	Nennl. L	Gewindel. b	Nennl. L	Gewindel. b
30-35	25 *	35-40	28 *	40	32	50	40	60	48
40-45	25/29 *	45-50	28/34 *	45-50	32/35 *	60	40/45 *	70-80	48/60 *
50-55	25/29/35 *	55-60	34/39 *	55-60	40/45 *	70	40/49 *	90-100	60/70 *
60	35/38/42 *	65-70	39/48 *	70	40/50 *	80	49/54/60 *	110	60/84 *
65-70	38/42/49 *	75-90	48/54 *	80	50/54 *	90	54/60 *	120-130	80/84 *
75-90	49/55/60 *	95-100	54/70 *	90-100	54/60/65 *	100	60/65 *	140-200	100/125
95-100	48/55/60/75 *	105-400	70/85 *	110	60/84 *	110	60/84 *	210-220	120/125
105-400	60/64/75 *			120-140	54/80/84 *	120-130	60/80/84 *	230-500	120/144
				150-500	80/84/100	140	60/80/108		
						150-180	100/108		
						190-500	100/125		

* mit Vollgewinde
(Abstand Gewinde bis Kopf max. 2P) möglich

Längenangaben			
Nennlänge über bis		Toleranz	Abstufung
30	50	-2.5	5
50	80	-3.0	10
80	120	-3.5	10
120	180	-4.0	10
180	250	-4.6	10
250	315	-5.2	10
315	400	-5.7	10
400	500	-6.3	10

Ab Länge 120
Werkzeugmarkierungen
im oberen Schaftbereich
zulässig.

Alle Maße in mm.

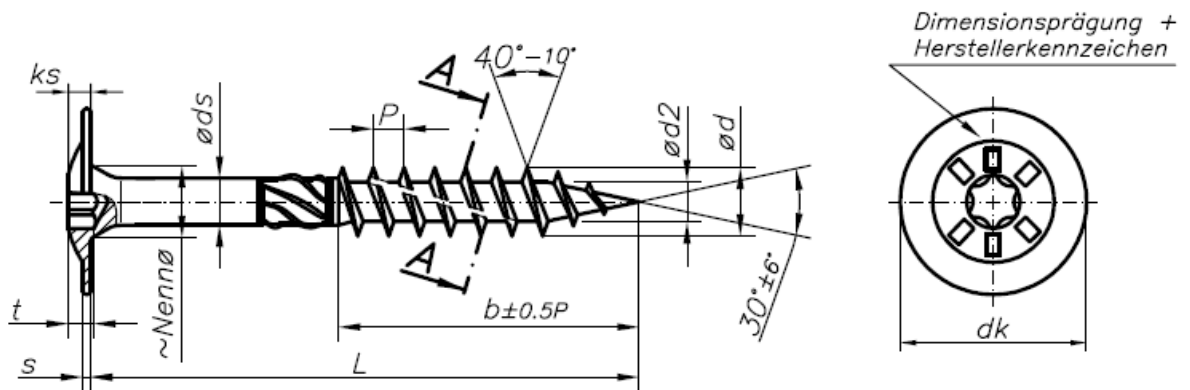
Holzbauschrauben Star Drive, Rapid, Rapid Perfekt und Schmid SP als Holzverbindungsmitel

Gehärtete, selbstbohrende
Holzbauschraube

Werkstoff: Schmid Werksnorm
Kohlenstoffstahl

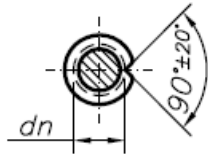
Anlage 12

S – Kopf



Dimensionsprägung +
 Herstellerkennzeichen

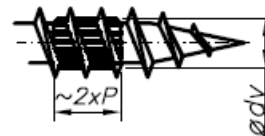
Schnitt A-A (Schneidrinne)



Halbspitze



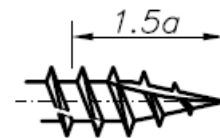
Verdichterkern



Halbspitze +
 Verdichterkern



3/4 Spitze



3/4 Spitze +
 Verdichterkern



Alternativen:

- mit Reibschicht = RAPID
- ohne Reibschicht = STAR DRIVE
- ohne Schneidrinne
- mit Halbspitze oder 3/4 Spitze
- mit Kopfbeschriftung
- mit Kreuzschlitz (KS)

Restliche Angaben siehe Anlage 14 und 15 Alle Maße in mm.

Holzbauschrauben Star Drive, Rapid, Rapid Perfekt und Schmid SP als Holzverbindungsmitel

Gehärtete, selbstbohrende
Holzbauschraube

Werkstoff: Schmid Werksnorm
 Kohlenstoffstahl

Anlage 13

Nennø d	Schaftø ds	Außenø d	Kernø d2	Steigg.P SD u. Rapid	Steigg.P GPR	dn	Verdichter dv	Halbsp.l. a	Antrieb t
6.0	4.20 ^{+0.3} _{-0.3}	6.0 ^{+0.2} _{-0.4}	3.80 ^{+0.4} _{-0.4}	2.6 ^{+0.26} _{-0.26}	3.6 ^{+0.36} _{-0.36}	4.9 ^{+0.2} _{-0.4}	4.3 ^{+0.3} _{-0.3}	7.5 ^{+1.5} _{-1.5}	T30/T25 2.17 ^{+0.5} _{-1.0}
7.0	4.90 ^{+0.3} _{-0.3}	7.0 ^{+0.2} _{-0.4}	4.50 ^{+0.4} _{-0.4}	3.4 ^{+0.34} _{-0.34}	4.4 ^{+0.44} _{-0.44}	5.8 ^{+0.2} _{-0.4}	5.0 ^{+0.3} _{-0.3}	8.0 ^{+1.5} _{-1.5}	T30/T25 2.80 ^{+0.5} _{-1.0}
8.0	5.65 ^{+0.3} _{-0.3}	8.0 ^{+0.2} _{-0.4}	5.30 ^{+0.4} _{-0.4}	3.6 ^{+0.36} _{-0.36}	5.6 ^{+0.56} _{-0.56}	6.6 ^{+0.3} _{-0.5}	5.9 ^{+0.3} _{-0.3}	11.0 ^{+3.0} _{-3.0}	T40/T30 3.42 ^{+0.5} _{-1.0}
10.0	6.90 ^{+0.3} _{-0.3}	10.0 ^{+0.3} _{-0.5}	6.30 ^{+0.4} _{-0.4}	4.5 ^{+0.45} _{-0.45}	6.6 ^{+0.6} _{-0.6}	8.2 ^{+0.3} _{-0.5}	7.1 ^{+0.3} _{-0.3}	13.0 ^{+3.0} _{-3.0}	T40/T50 3.80 ^{+0.5} _{-1.0}
12.0	8.00 ^{+0.4} _{-0.4}	12.0 ^{+0.3} _{-0.5}	6.85 ^{+0.4} _{-0.4}	6.2 ^{+0.62} _{-0.62}	6.6 ^{+0.66} _{-0.66}	9.4 ^{+0.4} _{-0.6}	7.9 ^{+0.3} _{-0.3}	15.0 ^{+3.0} _{-3.0}	T40/T50 3.80 ^{+1.0} _{-1.0}

S-Kopf			
Nennø d	Kopfø dk	Kopfhöhe ks	Scheibenh. s
6.0	14.5 ^{+0.0} _{-1.5}	3.5 ^{+0.5} _{-1.0}	1.5 ^{+0.3} _{-0.8}
7.0	17.5 ^{+0.0} _{-1.5}	3.5 ^{+0.5} _{-1.0}	1.5 ^{+0.3} _{-0.8}
8.0	22.0 ^{+0.0} _{-3.0}	3.5 ^{+1.0} _{-1.0}	1.5 ^{+0.3} _{-0.8}
10.0	27.0 ^{+0.0} _{-3.0}	4.7 ^{+1.0} _{-1.0}	2.0 ^{+0.5} _{-0.8}
12.0	30.0 ^{+0.0} _{-3.0}	5.8 ^{+1.0} _{-1.0}	2.5 ^{+0.5} _{-0.8}

Schraubenlänge L / Gewindelänge b									
Dim. 6.0		Dim. 7.0		Dim. 8.0		Dim. 10.0		Dim. 12.0	
Nennl. L	Gewindel. b	Nennl. L	Gewindel. b	Nennl. L	Gewindel. b	Nennl. L	Gewindel. b	Nennl. L	Gewindel. b
30-35	25 *	35-40	28 *	40	32	50	40	60	48
40-45	25/29 *	45-50	28/34 *	45-50	32/35 *	60	40/45 *	70-80	48/60 *
50-55	25/29/35 *	55-60	34/39 *	55-60	40/45 *	70	40/49 *	90-100	60/70 *
60	35/38/42 *	65-70	39/48 *	70	40/50 *	80	49/54/60*	110	60/84 *
65-70	38/42/49 *	75-90	48/54 *	80	50/54 *	90	54/60 *	120-130	80/84 *
75-90	49/55/60 *	95-100	54/70 *	90-100	54/60/65*	100	60/65 *	140-200	100/125
95-100	48/55/60/75*	105-400	70/85 *	110	60/84 *	110	60/84 *	210-220	120/125
105-400	60/64/75 *			120-140	54/80/84*	120-130	60/80/84*	230-500	120/144
				150-500	80/84/100	140	60/80/108		
						150-180	100/108		
						190-500	100/125		

* mit Vollgewinde
(Abstand Gewinde bis Kopf max. 2P) möglich

Längenangaben			
Nennlänge über	Nennlänge bis	Toleranz	Abstufung
30	50	-2.5	5
50	80	-3.0	10
80	120	-3.5	10
120	180	-4.0	10
180	250	-4.6	10
250	315	-5.2	10
315	400	-5.7	10
400	500	-6.3	10

Ab Länge 120
Werkzeugmarkierungen
im oberen Schaftbereich
zulässig.

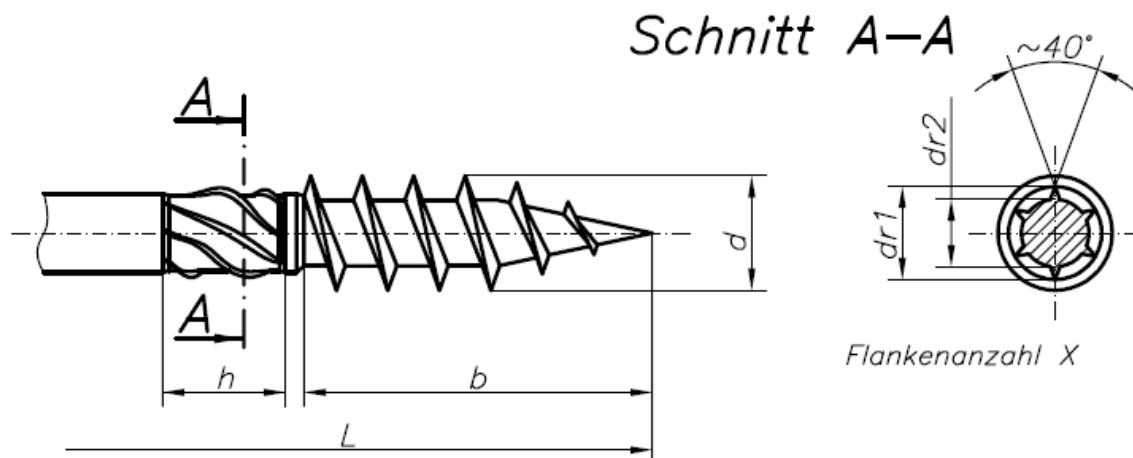
Alle Maße in mm.

Holzbauschrauben Star Drive, Rapid, Rapid Perfekt und Schmid SP als Holzverbindungsmitel

Gehärtete, selbstbohrende
Holzbauschraube

Werkstoff: Schmid Werksnorm
Kohlenstoffstahl

Anlage 14



Nennø d	Nennlänge L	Reibaußenø dr1	Reibkernø dr2	Reibteil- höhe h	Flanken- anzahl X
2.5					
3.0		2.3 ^{+0.3} _{-0.3}	2.0 ^{+0.2} _{-0.2}	3.0 ^{+0.7} _{-0.7}	5
3.5		2.7 ^{+0.3} _{-0.3}	2.3 ^{+0.2} _{-0.2}	3.0 ^{+0.7} _{-0.7}	5
4.0	- 40	3.2 ^{+0.3} _{-0.3}	2.6 ^{+0.3} _{-0.3}	3.4 ^{+0.7} _{-0.7}	5
4.0	über 40	3.2 ^{+0.3} _{-0.3}	2.6 ^{+0.3} _{-0.3}	6.2 ^{+1.5} _{-1.5}	5
4.5	- 45	3.6 ^{+0.3} _{-0.3}	2.9 ^{+0.3} _{-0.3}	3.8 ^{+1.0} _{-1.0}	5
4.5	über 45	3.6 ^{+0.3} _{-0.3}	2.9 ^{+0.3} _{-0.3}	8.2 ^{+2.3} _{-2.3}	5
5.0	- 50	4.0 ^{+0.3} _{-0.3}	3.2 ^{+0.3} _{-0.3}	4.2 ^{+1.0} _{-1.0}	5
5.0	über 50	4.0 ^{+0.3} _{-0.3}	3.2 ^{+0.3} _{-0.3}	8.2 ^{+2.3} _{-2.3}	5
6.0	- 60	5.0 ^{+0.3} _{-0.3}	3.9 ^{+0.3} _{-0.3}	5.0 ^{+1.5} _{-1.5}	6
6.0	über 60	5.0 ^{+0.3} _{-0.3}	3.9 ^{+0.3} _{-0.3}	10.2 ^{+2.3} _{-2.3}	6
7.0		5.9 ^{+0.3} _{-0.3}	4.5 ^{+0.3} _{-0.3}	10.2 ^{+2.3} _{-2.3}	6
8.0		6.8 ^{+0.3} _{-0.3}	5.3 ^{+0.3} _{-0.3}	10.2 ^{+2.3} _{-2.3}	6
10.0		8.3 ^{+0.3} _{-0.3}	6.3 ^{+0.3} _{-0.3}	10.2 ^{+2.3} _{-2.3}	6
12.0		9.7 ^{+0.3} _{-0.3}	6.9 ^{+0.3} _{-0.3}	13.2 ^{+2.3} _{-2.3}	6

Alle Maße in mm.

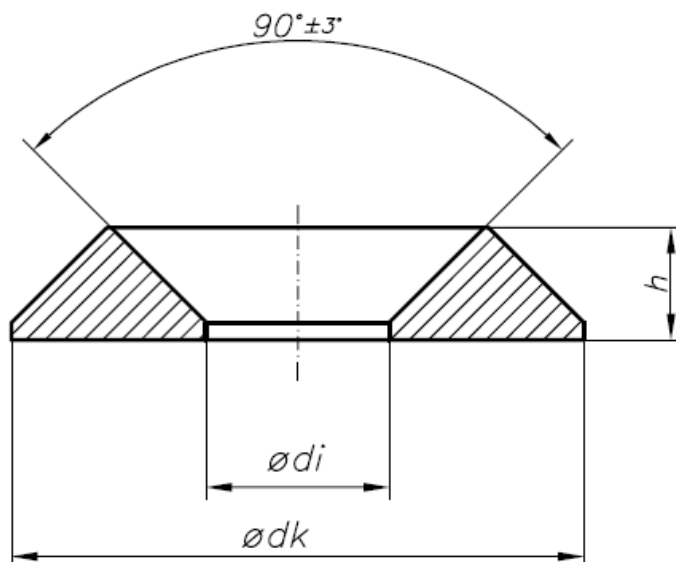
Holzbauschrauben Star Drive, Rapid, Rapid Perfekt und Schmid SP als Holzverbindungsmitel

Reibschaft für Holzbauschraube

Werkstoff: Schmid Werksnorm
 Kohlenstoffstahl

Anlage 15

Scheibe für Holzbauschraube mit Senkkopf und Liko



Nennø d	$\varnothing di$	$\varnothing dk$	Scheiben- höhe h
6.0	$8.5^{+0.0}_{-1.0}$	$22.0^{+0.5}_{-3.0}$	$4.5^{+1.0}_{-0.5}$
7.0	$9.0^{+0.0}_{-1.0}$	$25.0^{+0.5}_{-3.0}$	$5.5^{+1.0}_{-0.5}$
8.0	$10.0^{+0.0}_{-1.0}$	$28.0^{+0.5}_{-3.0}$	$6.0^{+1.0}_{-0.5}$
10.0	$12.0^{+0.0}_{-1.5}$	$35.0^{+0.5}_{-3.0}$	$7.0^{+1.0}_{-0.5}$
12.0	$14.0^{+0.0}_{-2.0}$	$42.0^{+0.5}_{-3.0}$	$7.5^{+1.0}_{-0.5}$

Alle Maße in mm.

Holzbauschrauben Star Drive, Rapid, Rapid Perfekt und Schmid SP als Holzverbindungsmitel

Scheibe für Holzbauschraube

Werkstoff: Automatenstahl

Anlage 16